



Produkte und Preise Deutschland 2021

Preise in EUR
Gültig ab 1. Januar 2021



Gebietsverkaufsleiter in Ihrer Nähe.

Rainer Frase (Nord)

Telefon: +49 711 16783-52
Mobil: +49 172 943 9388
rainer.frase@belimo.de

Axel Zink (Nord/West)

Telefon: +49 711 16783-44
Mobil: +49 152 22592179
axel.zink@belimo.de

Oke Seißer (Nord/Ost)

Telefon: +49 711 16783-68
Mobil: +49 171 6463852
oke.seisser@belimo.de

Stefan Berger (Mitte/West)

Telefon: +49 711 16783-51
Mobil: +49 172 9063607
stefan.berger@belimo.de

Stefan Schaffer (Mitte/Ost)

Telefon: +49 711 16783-57
Mobil: +49 172 7167882
stefan.schaffer@belimo.de

Bruno Massagué (Süd/West)

Telefon: +49 711 16783-56
Mobil: +49 172 1678310
bruno.massaguie@belimo.de

Jochen Schwab (Süd)

Telefon: +49 711 16783-55
Mobil: +49 172 6035017
jochen.schwab@belimo.de

Andreas Jäckle (Süd/Ost)

Telefon: +49 711 16783-54
Mobil: +49 172 8594344
andreas.jaekle@belimo.de

Beratungsingenieure für Planer.

André Emme (Nord)

Telefon: +49 711 16783-67
Mobil: +49 151 51145520
andre.emme@belimo.de

Frank Eßer (Mitte/West)

Telefon: +49 711 16783-15
Mobil: +49 151 74419918
frank.esser@belimo.de

Rainer Will (Nord/Ost)

Telefon: +49 711 16783-65
Mobil: +49 172 3056189
rainer.will@belimo.de

Frank Tistingner (Süd/West)

Telefon: +49 711 16783-69
Mobil: +49 152 22725388
frank.tistingner@belimo.de

Jürgen Schubert (Mitte/Ost)

Telefon: +49 711 16783-32
Mobil: +49 170 7084229
juergen.schubert@belimo.de

Michael Stolz (Süd)

Telefon: +49 711 16783-64
Mobil: +49 172 6492031
michael.stolz@belimo.de

Roberto Krönke (Süd/Ost)

Telefon: +49 711 16783-70
Mobil: +49 151 59945007
roberto.kroenke@belimo.de

Bestellung

Telefon: +49 711 16783-83
order@belimo.de

Angebote/Technik

Telefon: +49 711 16783-84
angebot@belimo.de

BELIMO Stellantriebe Vertriebs GmbH

Welfenstraße 27
70599 Stuttgart, Deutschland

Telefon: +49 711 16783-0
info@belimo.de
www.belimo.de

Weltweit: www.belimo.com



Online bestellen
www.belimo.de

Alles unter einem Dach

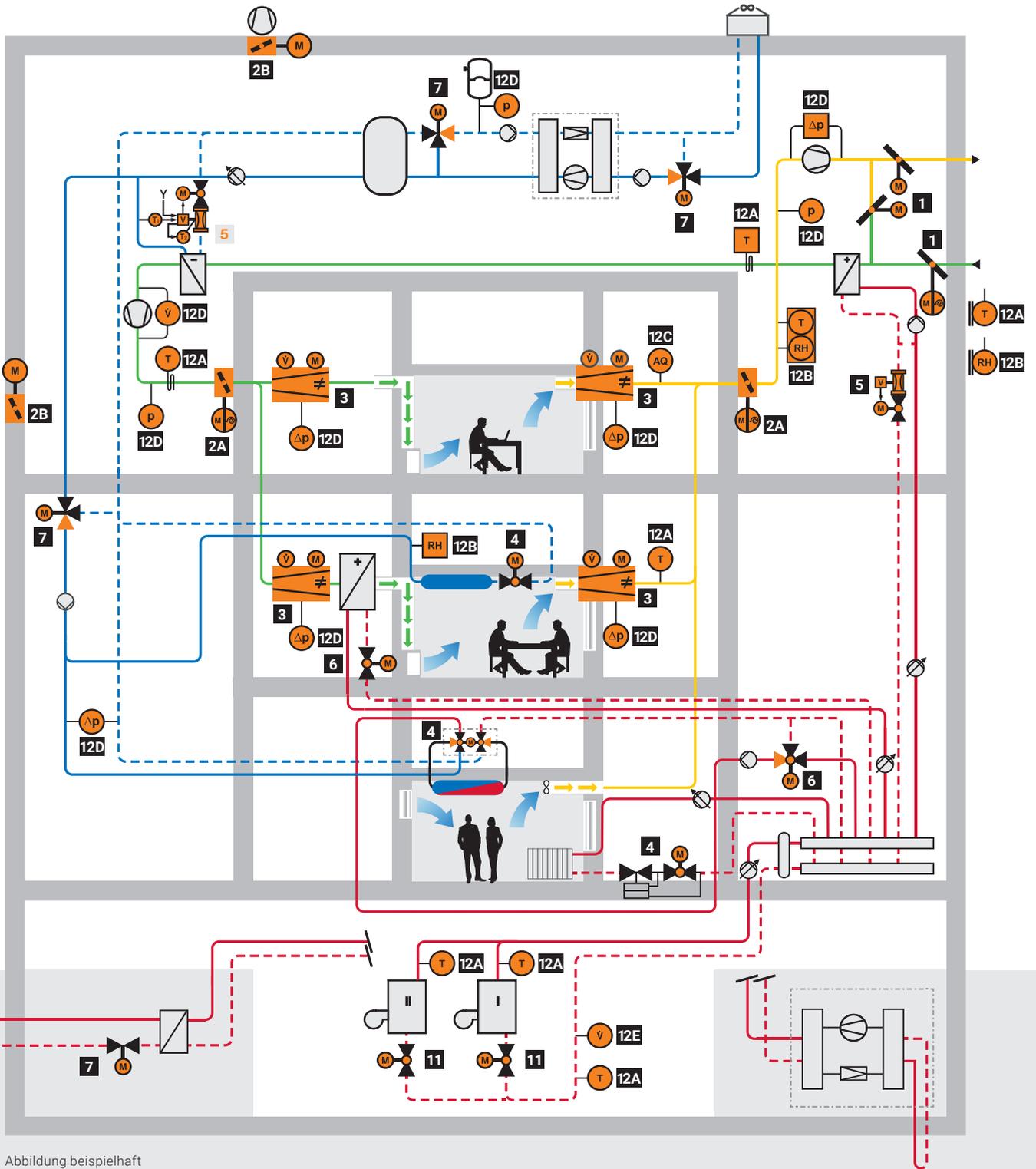


Abbildung beispielhaft

Luft

- 1** Luftklappenantriebe
- 2A** Brandschutzklappenantriebe
- 2B** Entrauchungsklappenantriebe
- 3** VAV-Compact / VAV-Universal

Wasser

- 4** Zonenventile
- 5** Druckunabhängige Regelkugelhähnen
- 6** Regelkugelhähnen
- 7** Hubventile
- 11** Absperr- und Umschaltklappen

Sensoren

- 12A** Temperatursensoren
- 12B** Feuchtesensoren
- 12C** Luftqualitätssensoren
- 12D** Drucksensoren
- 12E** Durchflusssensoren



1

Luftklappenantriebe

Luftklappenantriebe mit Notstellfunktion

2A

Brandschutzklappenantriebe

2B

Entrauchungsklappenantriebe

3

VAV-Compact

VAV-Universal

4

Zonenventile

5

Druckunabhängige Regelkugelhähnen

6

Regelkugelhähnen

7

Hubventile

8

11

Regelklappen / Absper- und Umschaltklappen

9

Kugelhähnen

10

Trinkwasserventile

12A T **12B** RH **12C** AQ **12D** p Δp **12E** v

Sensoren

13

14

Bus- und Systemintegration / Parametrierung

15

Retrofit

Inhaltsverzeichnis

News und Fakten

2

Luftklappenantriebe

8

Brandschutz und Entrauchung

28

Antriebe

VAV- und Raumlösungen

34

Zonenventile

44

Druckunabhängige Regelkugelhahnen

62

Regelkugelhahnen

70

Hubventile

96

Regelventile

Regelklappen

132

Kugelhahnen

148

Trinkwasserventile

172

Ventile

Absperr- und Umschaltventile

Absperr- und Umschaltklappen

176

Sensoren

Luft- und Wasseranwendungen

192

Bus- und Systemintegration

210

Parametrierung

230

Retrofit

Ersatz / Sanierung / Modernisierung

234

Index

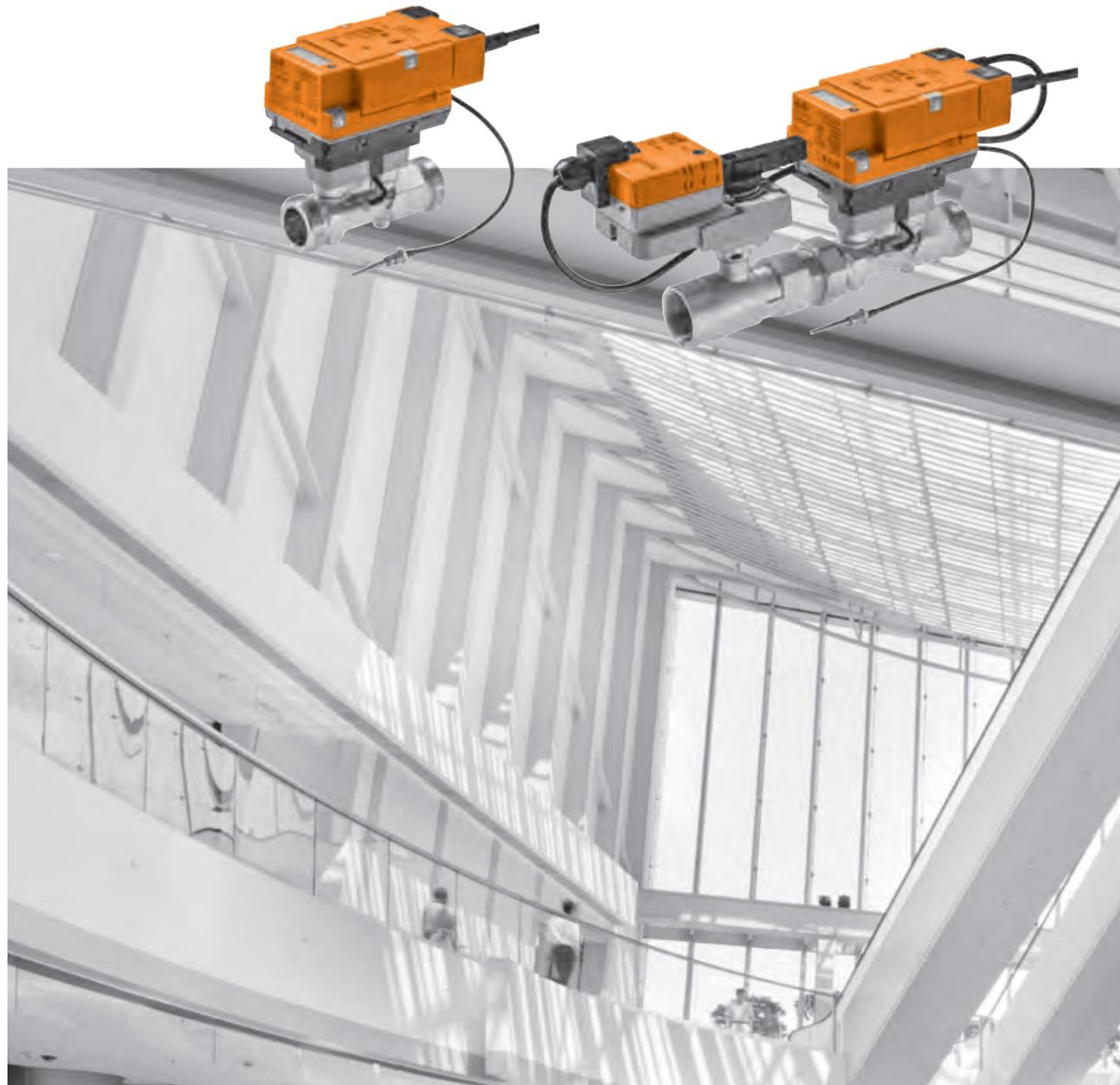
250

Allgemeine Geschäftsbedingungen

262

Thermische Energiezähler von Belimo

Zugelassen nach MID 2014/32/EU und EN1434



Thermische Energiezähler

Damit die thermische Energie direkt verrechnet werden kann. Dank der Anbindungsmöglichkeit an gängigen Bus-Kommunikationssysteme der Gebäudetechnik und die Belimo-Cloud können die Energiezähler nahtlos in eine Anlage integriert – und deren thermische Energie optimal ausgelesen werden.

Belimo Energy Valve™ mit MID-Zulassung

Das Multifunktionsventil Belimo Energy Valve™ ist bereits eine intelligente Einheit. Mit der neuen Generation werden die MID-zugelassene Abrechnung der Energiedaten und die druckunabhängige Regelung am Verbraucher in einer Einheit konzentriert – für noch einfachere Prozesse auf allen Ebenen.

Energiemanagement

- Energiemonitoring und direkte Abrechnung in einem Gerät
- Einfache Integration der Energieregulierung und -zählung
- Automatische und permanente Glykollmessung und -kompensation



Sortiment DN 15...50

- Thermische Energiezähler zugelassen nach MID / EN1434
- Thermische Energiezähler mit Glykollkompensation
- Belimo Energy Valve™ mit thermischem Energiezähler MID / EN1434
- Belimo Energy Valve™ mit thermischem Energiezähler und Glykollkompensation



Weitere Produkteigenschaften

Kommunikation

BACnet MS/TP, Modbus RTU, MP-Bus, M-Bus (mit Konverter), BACnet IP, Modbus TCP und Belimo-Cloud

Kompaktgeräte

Die thermischen Energiezähler sind kompakt aufgebaut, d.h., sie können als Wärmezähler, Kältezähler oder Wärme-Kälte-Zähler verwendet werden.



Information

Die neuen Geräte sind ab der zweiten Jahreshälfte 2021 lieferbar.

Small devices, big impact.

Der Kundenmehrwert steht für Belimo im Fokus. Denn so können wir unseren Kunden einen einzigartigen Lösungsvorsprung ermöglichen. Dies erreichen wir, indem bereits in der Produktentwicklung fünf Faktoren entscheidend sind: So müssen alle unsere Produkte einen hohen Komfort bieten, energieeffizient und sicher für Menschen, Gebäude und Güter sein. Dazu ist es wichtig, dass das gesamte Belimo-Sortiment sich einfach und schnell installieren lässt und in der Instandhaltung einen möglichst geringen Aufwand bedeutet. Denn unsere «kleinen» Produkte haben einen «grossen Einfluss» auf die Funktion der HLK-Systeme.

C

Komfort – neu definiert durch Innovation

Eine präzise kontrollierte, komfortable Raumumgebung ist für das Wohlbefinden und die Produktivität von Menschen unerlässlich. Insbesondere die Sensoren, VAV-Technologie und druckunabhängigen Regelventile von Belimo beeinflussen den Raumkomfort in Gebäuden massgeblich.

E

Energieeffizienz erreicht

Die intelligente Regelung von Heiz-, Kühl- und Lüftungssystemen trägt wesentlich zur Energieeffizienz von Gebäuden bei. Belimo setzt in punkto energieeffizienter Lösungen Standards – wie beispielsweise durch stromsparende Antriebe, die luftblasendicht schliessende Kugelhahntechnologie und das Belimo Energy Valve™.

S

Sicherheit ohne Kompromisse

Die Sicherheitsantriebe von Belimo retten Menschenleben und tragen dazu bei, Gebäude- und Sachschäden minimal zu halten. Sie weisen eine sehr hohe Zuverlässigkeit auf und werden eigens für Brandschutz- und Entrauchungsklappen entwickelt. Ein zusätzliches Sortiment von Antrieben mit Notstellfunktion und Schnellläufer-Antrieben verhindert Gefahrensituationen und erhöht somit die Betriebssicherheit.

I

Einfache Installation erleben

Zwei beispielhafte Features, mit denen Installationszeiten wesentlich verringert werden können, sind die einzigartigen werkzeuglos montierbaren Schutzgehäuse für Sensoren und Antriebe sowie die Inbetriebnahme via Smartphone. Belimo bietet hierzu ein umfassendes Sortiment – auch für Retrofit-Anwendungen. Die schnelle Lieferung an den gewünschten Ort ist bei Belimo selbstverständlich.

M

Lange Lebensdauer gepaart mit erstklassigem Support

Ein geringer Instandhaltungsaufwand und ein professioneller Kundendienst beeinflussen die Gebäudeleistung nachhaltig. Die innovativen Lösungen von Belimo sind für ihre lange Lebensdauer und ihre 5-Jahres-Garantie bekannt. Zudem ermöglichen unsere innovativen Lösungen eine Echtzeit-Überwachung und volle Transparenz beim Erreichen der optimalen Gebäudeleistung.

Ihre Wahl: Katalog oder online

Aus dem Katalog bestellen

In diesem Produktkatalog können Sie sich aus den unterschiedlichen Kombinationsmöglichkeiten für jedes Produkt ganz einfach eine Bestellnummer generieren.

Orientieren Sie sich dafür in den Auswahltabellen an den orange hinterlegten Zahlen- und Buchstabencodes. Hilfestellung geben Ihnen zusätzlich Bestellbeispiele, die Sie auf den Produktseiten finden:

Bestellbeispiel:

R515 + TRF24 -O /Z

1 2 3 4 5

Preis = Einzelpreis

Preis = Empfohlene Kombination

Preis = Mögliche Kombination

1 Ventiltyp

2 + Antrieb angebaut oder / Antrieb beigelegt

3 Antriebstyp

4 Antrieb mit Notstellfunktion:
Die Notstellposition ist NC (normally closed). Zum gleichen Preis ist auch die Ausführung NO (normally open) erhältlich. Dazu dem Antriebstyp **3** bei der Bestellung **-O** anfügen, d.h. **TRF24 = NC TRF24 -O = NO**

5 Inklusive aller Rohrverschraubungen (3-Weg: Stückpreis x 3)

Für Ihre Region wenden Sie sich direkt an:

BELIMO Stellantriebe Vertriebs GmbH

Welfenstraße 27

70599 Stuttgart, Deutschland

Telefon +49 711 16783-0

E-Mail: info@belimo.de

Online bestellen

Alle Produkte und Systeme von Belimo sind für Sie selbstverständlich auch online bestellbar. Nach einer kurzen Registrierung steht Ihnen Ihr persönlicher Warenkorb zur Verfügung. Sie können Ihre gewählten Produkte von dort aus direkt bestellen oder eine Angebotsanfrage an uns senden.

www.belimo.de

Mit Ihrer Bestellnummer kontaktieren Sie dann einfach Ihre Ansprechperson von Belimo. Sie stellt mit Ihnen gemeinsam sicher, dass Sie die Lösung für Ihre Anforderung erhalten, die Ihre Bedürfnisse an Wirtschaftlichkeit, Energieeffizienz und Komfort am besten erfüllt.

5 Jahre Garantie

Innovation und Beständigkeit sind für uns kein Widerspruch, sondern typisch Belimo. Zuverlässigkeit versprechen viele – bei uns haben Sie 5 Jahre Garantie schwarz auf weiss.

Weltweit vor Ort

Wir sind, wo Sie sind. Auf allen fünf Kontinenten stehen Ihnen die Ansprechpersonen von Belimo jederzeit kompetent und hilfsbereit zur Seite. Wir sprechen Ihre Sprache und verstehen Sie.

Komplettes Sortiment

Sie werden es finden: das Produkt für Ihre Anwendung – die Lösung für Ihr Problem. Ob für Luft, Wasser oder als Retrofit, bei Brandschutz, Entrauchung oder Volumenstromregelung.

Geprüfte Qualität

Präzision, Zuverlässigkeit und faire Partnerschaft – dafür steht «Swiss Quality». Wir nehmen diesen Anspruch ernst und prüfen für Sie jeden Antrieb vor der Lieferung gewissenhaft bis ins Detail.

Kurze Lieferzeit

Schnell ist nicht immer schnell genug. Deshalb versprechen wir Ihnen, dass Sie Ihre Lieferung pünktlich zum vereinbarten Termin und am richtigen Ort bekommen.

Umfassender Support

Mit sehr guten Produkten perfekte Lösungen gestalten. Wir unterstützen Sie dabei weltweit mit kundigen Fachberatern, cleveren Service-Tools und einer lückenlosen Dokumentation, die Ihre Fragen präzise beantwortet.

Vielfältig



Profitieren Sie vom breiten Sortiment an Antrieben ohne oder mit Notstellfunktion und Spezialantrieben für Innen- und Aussenanwendungen.

Führend

Mit den Luftklappenantrieben von Belimo haben Sie die Sicherheit millionenfach erprobter Qualität. Denn rund zwei Drittel aller in Europa montierten Luftklappenantriebe werden vom Weltmarktführer Belimo produziert.



Luftklappenantriebe

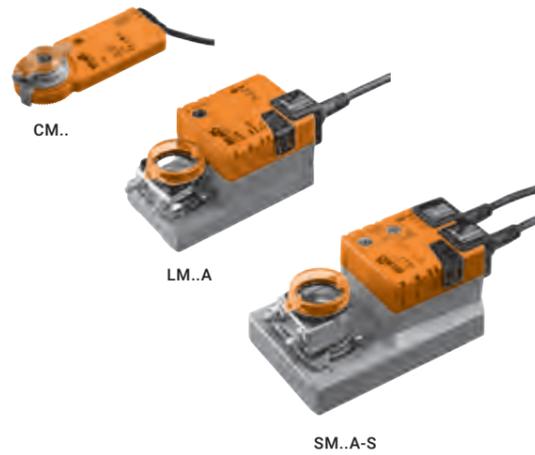
Motorisierung von Klappen in Lüftungs- und Klimasystemen

	Drehantriebe mit Anschlusskabel	10
	Drehantriebe mit Anschlussklemmen	11
Antriebe ohne Notstellfunktion	Linearantriebe mit Anschlusskabel	12
Antriebe mit Notstellfunktion	Drehantriebe mit Notstellfunktion	13
	Schnellläufer-Drehantriebe ohne Notstellfunktion	14
	Superschnellläufer-Drehantriebe ohne Notstellfunktion	15
	Superschnellläufer-Drehantriebe mit Notstellfunktion	16
	Superschnellläufer-Linearantriebe ohne Notstellfunktion	16
	RobustLine-Drehantriebe für extreme Bedingungen, ohne / mit Notstellfunktion	17
Spezialantriebe	IP66/67 / NEMA 4X-Drehantriebe für Aussenanwendungen, ohne / mit Notstellfunktion	18
	Achsverlängerungen, Befestigung, Bodenplattenverlängerungen	19
	Drehwinkelbegrenzer, Formschlusseinsätze	20
	Hebel für Antriebsachsen / Klappenachsen	21
	Klemmböcke	22
	Kugelgelenke, Montagesets für Gestängebetätigung	23
Mechanisches Zubehör	Spezialzubehör für Drehantriebe / Linearantriebe	24
	Hilfsschalter, Rückführpotentiometer	25
Elektrisches Zubehör	Signalwandler, Stellungsgeber und Stellbereichgeber	26

Drehantriebe mit Anschlusskabel

Drehmoment 2...40 Nm

Schutzart IEC/EN IP54
 Schutzart IEC/EN IP66 (Option Typ CM..)¹⁾



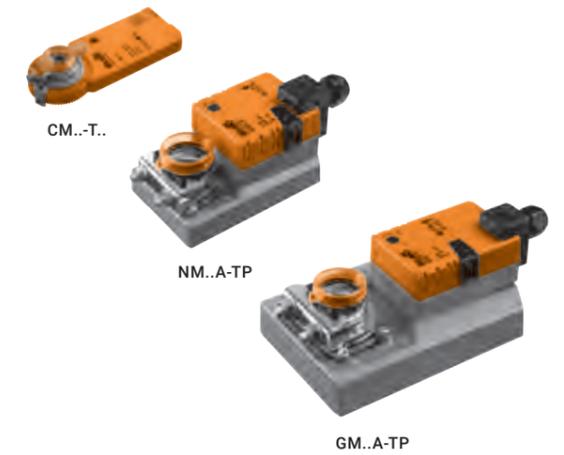
Nennrehmoment	Klappengröße bis ca.	Achsmittnahme Universalklemmbock	Laufzeit Motor 90°	Nennspannung AC/DC 24 V AC 230 V	Auf/Zu	3-Punkt	Stetig (2...10 V)	Hilfsschalter EPU	Antriebstyp	EUR
2 Nm	0.4 m²	6...12.7 mm	75 s	24 V	■	■			CM24-L	109,00
				24 V	■	■			CM24-R	109,00
				230 V	■	■			CM230-L	115,00
				230 V	■	■			CM230-R	115,00
				24 V			■		CM24-SR-L	158,00
				24 V			■		CM24-SR-R	158,00
5 Nm	1 m²	6...20 mm	150 s	24 V	■	■		1	LM24A	130,00
				24 V	■	■		1	LM24A-S	147,00
				230 V	■	■		1	LM230A	130,00
				230 V	■	■		1	LM230A-S	147,00
				24 V			■		LM24A-SR	175,00
				230 V			■		LM230ASR	209,00
10 Nm	2 m²	8...26.7 mm	150 s	24 V	■	■		1	NM24A	159,00
				24 V	■	■		1	NM24A-S	191,00
				230 V	■	■		1	NM230A	164,00
				230 V	■	■		1	NM230A-S	196,00
				24 V			■		NM24A-SR	228,00
				230 V			■		NM230ASR	262,00
20 Nm	4 m²	10...20 mm	150 s	24 V	■	■		1	SM24A	183,00
				24 V	■	■		1	SM24A-S	228,00
				230 V	■	■		1	SM230A	187,00
				230 V	■	■		1	SM230A-S	234,00
				24 V			■		SM24A-SR	259,00
				230 V			■		SM230ASR	292,00
40 Nm	8 m²	12...26.7 mm	150 s	24 V	■				GM24A	324,00
				230 V	■				GM230A	330,00
				24 V			■		GM24A-SR	387,00
				230 V			■		GM230A-SR	387,00

¹⁾ Bitte kontaktieren Sie Ihre lokale Ansprechperson von Belimo.
 CM..-L = linksdrehend (im Gegenuhrzeigersinn)
 CM..-R = rechtsdrehend (im Uhrzeigersinn)

Drehantriebe mit Anschlussklemmen

Drehmoment 2...40 Nm

Schutzart IEC/EN IP54
 Schutzart IEC/EN IP20 (Typ CM..-T..)



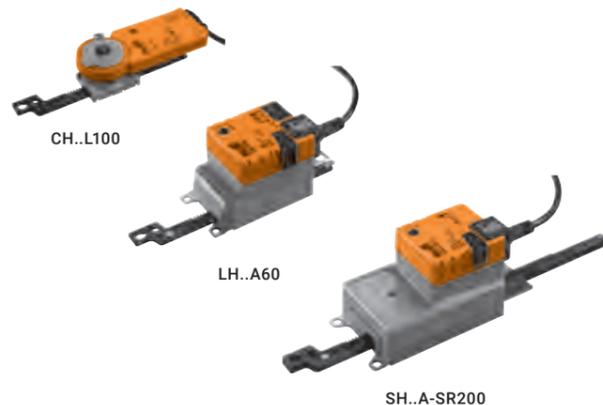
Nennrehmoment	Klappengröße bis ca.	Achsmittnahme Universalklemmbock	Laufzeit Motor 90°	Nennspannung AC/DC 24 V AC 230 V	Auf/Zu	3-Punkt	Stetig (2...10 V)	Hilfsschalter EPU	Antriebstyp	EUR
2 Nm	0.4 m²	6...12.7 mm	75 s	24 V	■	■			CM24-T-L	103,00
				24 V	■	■			CM24-T-R	103,00
				24 V			■		CM24-SR-T-L	152,00
				24 V			■		CM24-SR-T-R	152,00
				24 V	■	■			LM24A-TP	130,00
				24 V	■	■		1	LM24A-S-TP	147,00
5 Nm	1 m²	6...20 mm	150 s	230 V	■	■		1	LM230A-TP	130,00
				230 V	■	■		1	LM230A-S-TP	147,00
				24 V			■		LM24A-SR-TP	175,00
				230 V			■		LM230ASR-TP	209,00
				24 V	■	■			NM24A-TP	159,00
				24 V	■	■		1	NM24A-S-TP	191,00
10 Nm	2 m²	8...26.7 mm	150 s	230 V	■	■		1	NM230A-TP	164,00
				24 V			■		NM24A-SR-TP	228,00
				230 V			■		NM230ASR-TP	262,00
				24 V	■	■			SM24A-TP	183,00
				24 V	■	■		1	SM24A-S-TP	228,00
				230 V	■	■		1	SM230A-TP	187,00
20 Nm	4 m²	10...20 mm	150 s	230 V	■	■		1	SM230A-S-TP	234,00
				24 V			■		SM24A-SR-TP	259,00
				230 V			■		SM230ASR-TP	292,00
				24 V	■	■			GM24A-TP	324,00
				230 V	■	■			GM230A-TP	330,00
				24 V			■		GM24A-SR-TP	387,00

CM..-L = linksdrehend (im Gegenuhrzeigersinn)
 CM..-R = rechtsdrehend (im Uhrzeigersinn)

Linearantriebe mit Anschlusskabel

Stellkraft 125...450 N
Hub 60...300 mm

Schutzart IEC/EN IP54



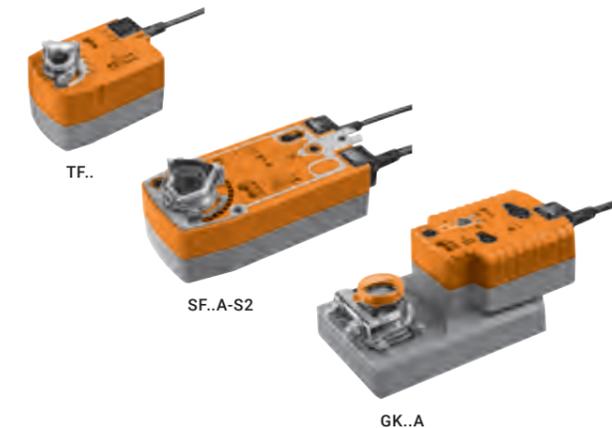
Stellkraft	Klappengröße bis ca.	Hub (Zahnstange)	Laufzeit Motor 100 mm	Nennspannung AC/DC 24 V AC 230 V	Auf/Zu	3-Punkt	Stetig (2...10 V)	Antriebstyp	EUR
125 N	0.8 m²	60 mm	380 s	24 V	■	■		CH24-L60.2	125,00 ¹⁾
		100 mm			■	■		CH24-L100.2	125,00 ¹⁾
		100 mm			■	■		CH230-L100.2	130,00 ¹⁾
150 N	1 m²	60 mm	150 s	24 V	■	■		LH24A60	135,00
		100 mm			■	■		LH24A100	135,00
		200 mm			■	■		LH24A200	140,00
		300 mm			■	■		LH24A300	145,00
		60 mm			■	■		LH230A60	140,00
		100 mm			■	■		LH230A100	140,00
		200 mm		■	■		LH230A200	145,00	
		300 mm		■	■		LH230A300	148,00	
		100 mm			■		LH24A-SR100	183,00	
		200 mm			■		LH24A-SR200	187,00	
		300 mm			■		LH24A-MP300	217,00	
		100 mm			■		LH230ASR100	224,00	
200 mm		■		LH230ASR200	228,00				
450 N	3 m²	100 mm	150 s	24 V	■	■		SH24A100	190,00
		200 mm			■	■		SH24A200	206,00
		300 mm			■	■		SH24A300	220,00
		100 mm			■	■		SH230A100	194,00
		200 mm			■	■		SH230A200	211,00
		300 mm			■	■		SH230A300	224,00
		100 mm			■		SH24A-SR100	271,00	
		200 mm			■		SH24A-SR200	285,00	
		300 mm			■		SH24A-MP300	332,00	
		100 mm			■		SH230ASR100	308,00	
		200 mm			■		SH230ASR200	320,00	

¹⁾ Die Bestellnummer „.2“ bezeichnet eine Losgröße mit 20 Stk. Ausgewiesener Preis ist pro Stk. Einzelverpackung auf Anfrage lieferbar.

Drehantriebe mit Notstellfunktion

Drehmoment 2.5...40 Nm

Schutzart IEC/EN IP42 (TF..) IP54 IP66 (Option Typ EF..) ¹⁾
Heizung für Umgebungstemperaturen bis -40°C (Option Typ EF..) ¹⁾



Nenn Drehmoment	Klappengröße bis ca.	Achsmittnahme Universalklemmbock	Laufzeit Motor 90°	Laufzeit Notstellposition 90°	Nennspannung AC/DC 24 V AC 230 V AC 24...240 V/DC 24...125 V	Auf/Zu	Stetig (2...10 V)	Hilfsschalter EPU	Antriebstyp	EUR
2.5 Nm	0.5 m²	6...12 mm	75 s	25 s	24 V	■			TF24	166,00
						■		1	TF24-S	196,00
			150 s	24 V	■			TF230	179,00	
					■		1	TF230-S	209,00	
4 Nm	0.8 m²	8...16 mm	40...75 s	20 s	230 V	■			TF24-SR	225,00
						■			TF230-SR	248,00
			150 s	24 V	■		1	LF24	202,00	
					■		1	LF24-S	234,00	
10 Nm	2 m²	10...25.4 mm	75 s	20 s	230 V	■			LF230	220,00
						■		1	LF230-S	250,00
			150 s	24 V	■			LF24-SR	274,00	
					■			NFA	306,00	
20 Nm	4 m²	10...25.4 mm	75 s	20 s	AC 24...240 V DC 24...125 V	■		2	NFA-S2	349,00
						■			NF24A	259,00
			150 s	24 V	■		2	NF24A-S2	293,00	
					■			NF24A-SR	308,00	
30 Nm	6 m²	12...26.7 mm	75 s	<20 s	24 V	■		2	NF24A-SR-S2	343,00
						■			SFA	363,00
			150 s	24 V	■		2	SFA-S2	397,00	
					■			SF24A	315,00	
40 Nm	8 m²	12...26.7 mm	150 s	35 s	24 V	■		2	SF24A-S2	349,00
						■			SF24A-SR	364,00
			150 s	24 V	■		2	SF24A-SR-S2	391,00	
					■			EF24A	644,00	
30 Nm	6 m²	12...26.7 mm	75 s	<20 s	24 V	■		2	EF24A-S2	689,00
						■			EF230A	739,00
			150 s	24 V	■		2	EF230A-S2	787,00	
					■			EF24A-SR	720,00	
150 s	24 V	■		2	EF24A-SR-S2	764,00				
		■			GK24A-1	652,00				
						■		GK24A-SR	728,00	

¹⁾ Bitte kontaktieren Sie Ihre lokale Ansprechperson von Belimo.

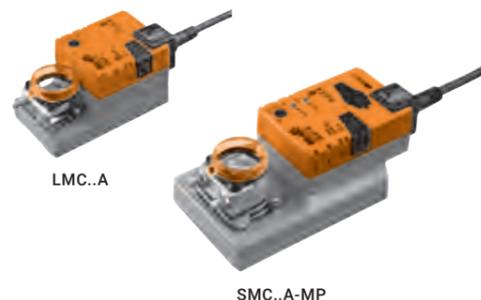
Schnellläufer-Drehantriebe ohne Notstellfunktion

Drehmoment 2...20 Nm

Schutzart IEC/EN IP54

Laufzeit 35 s

Laufzeit, Drehmoment und Ansteuerung bei MP-Typen einstellbar



LMC..A

SMC..A-MP



Nennrehnmoment	Klappengröße bis ca.	Achsmittnahme Universalklemmbock	Laufzeit Motor 90°	Nennspannung AC/DC 24 V AC 230 V	Auf/Zu	3-Punkt	Stetig (2...10 V)	Hilfsschalter EPU	Antriebstyp	EUR
2 Nm	0.4 m ²	6...20 mm	35 s	24 V	■	■		1	TMC24A	134,00
				24 V	■	■		1	TMC24A-S	153,00
				230 V	■	■		1	TMC230A	134,00
				230 V	■	■		1	TMC230A-S	153,00
				24 V			■		TMC24A-SR	179,00
				230 V			■		TMC230ASR	214,00
5 Nm	1 m ²	6...20 mm	35 s	24 V	■	■			LMC24A	134,00
				24 V	■	■			LMC230A	134,00
				230 V	■	■		1	LMC230A-S	153,00
				24 V			■		LMC24A-SR	179,00
10 Nm	2 m ²	8...26.7 mm	35 s	24 V			■	NMC24A-MP	266,00	
20 Nm	4 m ²	10...20 mm	35 s	24 V			■	SMC24A-MP	299,00	

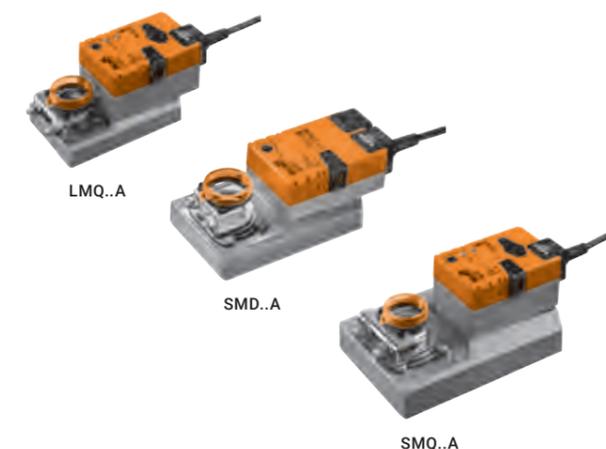
Superschnellläufer-Drehantriebe ohne Notstellfunktion

Drehmoment 4...16 Nm

Schutzart IEC/EN IP54

Laufzeit 2.5...20 s

SMD..A Spannung 24 V oder 230 V



LMQ..A

SMD..A

SMQ..A



Nennrehnmoment	Klappengröße bis ca.	Achsmittnahme Universalklemmbock	Laufzeit Motor 90°	Nennspannung AC/DC 24 V AC 230 V	Auf/Zu	3-Punkt	Stetig (2...10 V)	Antriebstyp	EUR
4 Nm	0.8 m ²	8...26.7 mm	2.5 s	24 V	■			LMQ24A	263,00
							■	LMQ24A-SR	272,00
8 Nm	1.5 m ²	8...26.7 mm	4 s	24 V	■			NMQ24A	290,00
							■	NMQ24A-SR	323,00
							■	NMD230A	273,00
16 Nm	3.2 m ²	12...26.7 mm	7 s	24 V	■			SMQ24A	316,00
							■	SMQ24A-SR	358,00
		10...20 mm	20 s	24 V	■	■		SMD24A	254,00
					■	■		SMD230A	297,00

Superschnellläufer-Drehantriebe mit Notstellfunktion

Drehmoment 6 Nm

Schutzart IEC/EN IP54



NKQ..A

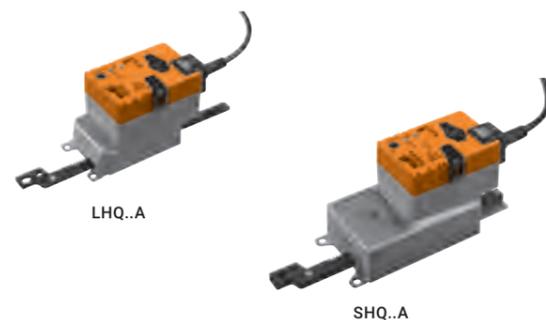


Nennrehnmoment	Klappengröße bis ca.	Achsmittnahme Universalklemmbock	Laufzeit Motor 90°	Laufzeit Notstellposition 90°	Nennspannung AC/DC 24 V	Auf/Zu	Stetig (2...10 V)	Antriebstyp	EUR
6 Nm	1.2 m ²	8...26.7 mm	4 s	4 s	24 V	■		NKQ24A-1	500,00
							■	NKQ24A-SR	558,00

Superschnellläufer-Linearantriebe ohne Notstellfunktion

Stellkraft 100 N und 200 N
Hub 100 mm

Schutzart IEC/EN IP54
Laufzeit 3.5...7 s



Stellkraft	Klappengröße bis ca.	Hub (Zahnstange)	Laufzeit Motor 100 mm	Nennspannung AC/DC 24 V	Auf/Zu	Steig (2...10 V)	Antriebstyp	EUR
100 N	0.7 m²	100 mm	3.5 s	24 V	■	■	LHQ24A100	269,00
							LHQ24A-SR100	277,00
200 N	1.3 m²	100 mm	7 s	24 V	■	■	SHQ24A100	323,00
							SHQ24A-SR100	362,00

RobustLine-Drehantriebe für extreme Bedingungen, ohne / mit Notstellfunktion

Drehmoment 6...20 Nm

Schutzart IEC/EN IP66/67 / NEMA 4X
Schutz gegen aggressive Gase und Witterungseinflüsse
UV-Schutz
Umgebungsfeuchte 100% r.H.
Optional mit Heizung für Umgebungstemperaturen bis -40°C (Typen NM230P.. / SM230P..) ¹⁾



Nenn Drehmoment	Klappengröße bis ca.	Achsmittnahme Universalklemmbock	Laufzeit Motor 90°	Nennspannung AC/DC 24 V AC 230 V	Auf/Zu	3-Punkt	Steig (2...10 V)	Hilfsschalter EPU	Antriebstyp	EUR
Ohne Notstellfunktion										
10 Nm	2 m²	10...20 mm	150 s	24 V	■	■			NM24P	365,00
				230 V	■	■		1	NM24P-S	398,00
				24 V	■	■			NM230P	369,00
				230 V	■	■		1	NM230P-S	404,00
				24 V	■	■			NM24P-SR	428,00
				230 V	■	■			NM230PSR	462,00
20 Nm	4 m²	14...20 mm	150 s	24 V	■	■			SM24P	394,00
				230 V	■	■		1	SM24P-S	441,00
				24 V	■	■			SM230P	398,00
				230 V	■	■		1	SM230P-S	446,00
				24 V	■	■			SM24P-SR	464,00
				230 V	■	■			SM230PSR	500,00
Mit Notstellfunktion										
6 Nm	1.2 m²	10...20 mm	4 s	24 V	■		■		NKQ24P-1	701,00
									NKQ24P-SR	751,00

¹⁾ Bitte kontaktieren Sie Ihre lokale Ansprechperson von Belimo.

IP66/67 / NEMA 4X-Drehantriebe für Aussenanwendungen, ohne / mit Notstellfunktion



SM..G

Drehmoment 10...40 Nm

Schutzart IEC/EN IP66/67 / NEMA 4X
 Schutz gegen Witterungseinflüsse
 UV-Schutz
 Umgebungsfeuchte 100% r.H.
 Optional mit Heizung für Umgebungstemperaturen bis -40°C ¹⁾



Nennrehmoment	Klappengröße bis ca.	Achsmithnahme Universalklemmbock	Laufzeit Motor 90°	Nennspannung AC/DC 24 V AC 230 V AC 24...240 V / DC 24...125 V	Auf/Zu	Stetig (2...10 V)	Hilfsschalter EPU	Antriebstyp	EUR
Ohne Notstellfunktion									
16 Nm	3.2 m²	12...26.7 mm	7 s	24 V	■			SMQ24G	641,00
				24 V		■		SMQ24G-SR	670,00
				24 V				GM24G-T	652,00
40 Nm	8 m²	14...26.7 mm	150 s	230 V	■			GM230G-T	657,00
				24 V		■		GM24G-SR-T	690,00
Mit Notstellfunktion									
10 Nm	2 m²	12...26.7 mm	75 s	AC 24...240 V DC 24...125 V	■			NFG-L	650,00
			150 s	24 V		■	2	NFG-S2-L	697,00
20 Nm	4 m²	12...26.7 mm	75 s	AC 24...240 V DC 24...125 V	■			NF24G-SR-L	626,00
			150 s	24 V		■	2	NF24G-SR-S2-L	673,00
40 Nm	8 m²	14...26.7 mm	75 s	AC 24...240 V DC 24...125 V	■			SFG-L	670,00
			150 s	24 V		■	2	SFG-S2-L	714,00
40 Nm	8 m²	14...26.7 mm	150 s	24 V		■	2	SF24G-SR-L	651,00
						■	2	SF24G-SR-S2-L	692,00
				24 V	■			GK24G-1	987,00
				24 V		■		GK24G-SR	1032,00

¹⁾ Bitte kontaktieren Sie Ihre lokale Ansprechperson von Belimo.
 ..L = linksdrehend (im Gegenuhrzeigersinn)
 ..T = mit Anschlussklemmen

Achsverlängerungen

		Passend zu Antrieb												Typ	EUR/Stk.					
		CM..	LF..	LM2..A	LMC..A	LMQ..A	NF..A	NKQ..A	NM2..A	NMC..A	NMD..A	NMQ..A	SF..A	SM2..A	SMC..A	SMD..A	TF..	TMC..A		
	Achsverlängerung 170 mm Ø10 mm Klemmbereich Ø6...16 mm	■	■	■	■														AV6-20	40,00
	Achsverlängerung 240 mm Ø20 mm Klemmbereich Ø8...22.7 mm					■	■	■	■	■	■	■	■	■	■	■	■		AV8-25	45,00
	Achsverlängerung 240 mm Ø20 mm Klemmbereich Ø12...21 mm für CrNi-Achse (INOX)												■	■	■	■			AV12-25-I	50,00

Befestigung

		Passend zu Antrieb		Typ	EUR/Stk.
		TF..			
	Schraubbefestigungs-Set für kurze Klappenachsen Mindestlänge 20 mm für Flach- und Seitenmontage	■		SB-TF	24,40

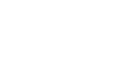
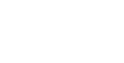
Bodenplattenverlängerungen

		Passend zu Antrieb										Typ	EUR/Stk.	
		GK..A	GM..A	LMQ..A	NF..A	NM2..A	NMC..A	NMD..A	SF..A	SM2..A	SMC..A	SMD..A		
	Bodenplattenverlängerung von NM..A auf NM.. von LMQ..A auf NMQB.. inkl. 1 Schraube Stahl verzinkt			■		■	■	■					Z-NMA	8,00
	Bodenplattenverlängerung von SM..A zu SM.. / AM.. inkl. 2 Schrauben Stahl verzinkt									■	■	■	Z-SMA	8,00
	Bodenplattenverlängerung von GM..A auf GM.. inkl. 2 Schrauben Stahl verzinkt		■	■									Z-GMA	8,90
	Bodenplattenverlängerung für NF..A / SF..A zu NF.. / AF.. inkl. 1 Schraube und 1 Mutter Stahl verzinkt				■				■				Z-SF	4,40

Drehwinkelbegrenzer

		Passend zu Antrieb			
		LF..	TF..	Typ	EUR/Stk.
	Drehwinkelbegrenzer mit Endanschlag Stahl verzinkt	■		ZDB-LF	8,00
			■	ZDB-TF	6,90

Formschlusseinsätze

		Passend zu Antrieb																	
		Losgröße	LF..	LM2..A	LMC..A	LMQ..A	NF..A	NM2..A	NMC..A	NMD..A	NMQ..A	SF..A	SM2..A	SMC..A	SMD..A	TF..	TMC..A	Typ	EUR/Stk.
	Formschlussadapter 8x8 mm Stahl verzinkt		■															ZF8-LF	9,00
																		ZF8-TF	9,00
	Formschlusseinsatz 8x8 mm	20 Stk.		■	■													ZF8-LMA	5,00
						■												ZF8-NMA	5,00
	Formschlusseinsatz 10x10 mm	20 Stk.			■													ZF10-LMA	5,00
							■											ZF10-NSA	5,00
								■										ZF10-NSA-F	5,00
	Formschlusseinsatz 12x12 mm	20 Stk.		■	■													ZF12-LMA	5,00
							■											ZF12-NSA	5,00
								■										ZF12-NSA-F	5,00
	Formschlusseinsatz 15x15 mm	20 Stk.				■												ZF15-NSA	5,00
								■										ZF15-NSA-F	5,00
	Formschlusseinsatz 16x16 mm	20 Stk.					■											ZF16-NSA	5,00
									■									ZF16-NSA-F	5,00
	Formschlusseinsatz 8x8 mm mit Drehwinkelbegrenzer und Stellungsanzeige	20 Stk.		■	■													ZFRL8-LMA	7,90
	Formschlusseinsatz 10x10 mm mit Drehwinkelbegrenzer und Stellungsanzeige	20 Stk.		■	■													ZFRL10-LMA	7,90
	Formschlusseinsatz 12x12 mm mit Drehwinkelbegrenzer und Stellungsanzeige	20 Stk.		■	■													ZFRL12-LMA	7,90

Hebel für Antriebsachsen

		Passend zu Antrieb																	
		EF..A	GK..A	GM..A	LF..	LMQ..A	NF..A	NKQ..A	NM..A	SF..A	SM2..A	SMC..A	SMD..A	SMQ..A	TF..	Typ	EUR/Stk.		
	Antriebshebel Stahl verzinkt für Standardklemmbock (kehrbar) Schlitzbreite 8.2 mm															■	AH-20	11,90	
	Antriebshebel Stahl verzinkt für Standardklemmbock (einseitig) Schlitzbreite 8.2 mm					■		■	■	■							AH-25	11,90	
	Antriebshebel Stahl verzinkt für Standardklemmbock Klemmbereich Ø12...26 mm Schlitzbreite 8.2 mm			■	■												AH-GMA	21,00	
	Antriebshebel Thermoplastischer Kunststoff Schlitzbreite 8.2 mm															■	AH-TF	18,80	
	Antriebshebel Stahl verzinkt Klemmbereich Ø8...16 mm Schlitzbreite 8.2 mm																■	KH-LF	31,00
	Antriebshebel Zinkdruckguss Stahl verzinkt für 3/4"-Achsen Klemmbereich Ø10...22 mm Schlitzbreite 8.2 mm																■	KH-AFB	21,00
	Antriebshebel Stahl verzinkt Schlitzbreite 8.2 mm																■	KH-EFB	24,60

Hebel für Klappenachsen

		Passend zu Antrieb																
		EF..A	GK..A	GM..A	LF..	LMQ..A	NF..A	NKQ..A	NM..A	SF..A	SM2..A	SMC..A	SMD..A	SMQ..A	TF..	Typ	EUR/Stk.	
	Klappenhebel Stahl verzinkt Klemmbereich Ø10...18 mm Schlitzbreite 8.2 mm					■	■	■	■	■	■	■	■	■		■	KH8	13,80
	Klappenhebel Stahl verzinkt Klemmbereich Ø14...25 mm Schlitzbreite 8.2 mm			■	■											■	KH10	24,60

Klemmböcke

Losgröße	Passend zu Antrieb													Typ	EUR/Stk.					
	EF..A	LF..	LM2..A	LMC..A	LMQ..A	NF..A	NKQ..A	NM2..A	NMC..A	NMD..A	NMQ..A	SF..A	SM2..A			SMC..A	SMD..A	TMC..A		
Klemmbock einseitig Klemmbereich Ø6...20 mm	20 Stk.		■	■													■	K-ELA	7,90	
Klemmbock einseitig Klemmbereich Ø6...10 mm	20 Stk.		■	■														■	K-ELA10	11,90
Klemmbock einseitig Klemmbereich Ø6...13 mm	20 Stk.		■	■														■	K-ELA13	11,90
Klemmbock einseitig Klemmbereich Ø6...16 mm	20 Stk.		■	■														■	K-ELA16	11,90
Klemmbock einseitig Klemmbereich Ø8...26 mm mit Einlegeteil	20 Stk.				■		■	■	■	■									K-ENMA	11,90
Klemmbock einseitig Klemmbereich Ø8...26 mm	20 Stk.				■		■	■	■	■		■	■	■					K-ENSA	7,90
Klemmbock einseitig Klemmbereich Ø12...26 mm für CrNi-Achse (INOX)	20 Stk.											■	■	■					K-ENSA-I	12,70
Klemmbock kehrbar Klemmbereich Ø8...20 mm	20 Stk.				■		■	■	■										K-NA	21,60
Klemmbock kehrbar Klemmbereich Ø10...20 mm						■				■		■	■	■					K-SA	21,60
Klemmbock kehrbar Klemmbereich Ø16...20 mm		■																	K6-1	10,40
Klemmbock kehrbar für zentrische Montage für Klappenachsen Ø12.7 / 19.0 / 25.4 mm						■					■								K7-2	24,80
Klemmbock kehrbar Klemmbereich Ø10...20 mm						■					■								K7-3	32,00
Klemmbock kehrbar Klemmbereich Ø12...26.7 mm		■																	K9-2	40,00

Kugelgelenke

Losgröße	Passend zu Antrieb													Typ	EUR/Stk.					
	GK..A	GM..A	LF..	LMQ..A	NF..A	NKQ..A	NM..A	SF..A	SM2..A	SMC..A	SMD..A	SMQ..A	TF..							
Kugelgelenk Stahl verzinkt passend zu Klappenhebel KH8, für Rundeisengestänge mit Ø8 mm				■	■	■	■	■	■	■	■	■	■	■	■			■	KG8	12,70
Kugelgelenk Stahl verzinkt passend zu Klappenhebel KH8 / KH10 für Rundeisengestänge mit Ø10 mm				■	■	■	■	■	■	■	■	■	■	■	■			■	KG10A	14,80

Montagesets für Gestängebetätigung

Losgröße	Passend zu Antrieb													Typ	EUR/Stk.					
	EF..A	GK..A	GM..A	LF..	LMQ..A	NF..A	NKQ..A	NM2..A	NMC..A	NMQ..A	SF..A	SM2..A	SMC..A			SMD..A	SMQ..A	TF..		
Montagesets für Gestängebetätigung für Flachmontage					■		■	■	■										ZG-NMA	50,00
Montageset für Gestängebetätigung für Seitenmontage							■				■	■	■						ZG-SMA	55,00
Montagesets für Gestängebetätigung für Flach- und Seitenmontage		■	■																ZG-GMA	69,00
Montagesets für Gestängebetätigung für Flach- und Seitenmontage				■															ZG-LF1	84,00
Montagesets für Gestängebetätigung für Flach- und Seitenmontage				■															ZG-LF3	93,00
Montagesets für Gestängebetätigung für Flach- und Seitenmontage																		■	ZG-TF1	84,00
Montagesets für Gestängebetätigung für Flach- und Seitenmontage					■						■								ZG-AFB	73,00
Montagesets für Gestängebetätigung für Flach- und Seitenmontage		■																	ZG-EFB	70,00

Spezialzubehör für Drehantriebe

	Losgröße	Passend zu Antrieb													Typ	EUR/Stk.									
		CH..	CM..	EF..A	GK..A	GM..A	LM2..A	LMC..A	LMQ..A	NF..A	NKQ..A	NM2..A	NMC..A	NMD..A			NMQ..A	SF..A	SM2..A	SMC..A	SMD..A	SMQ..A	TMC..A		
Verdrehsicherungsclip	20 Stk.																							Z-ARCM	2,10
Getriebeausrastmagnet	20 Stk.																							Z-MA	4,90
Positionsanzeiger mit Getriebeausrastmagnet	20 Stk.																							Z-PICM	5,90
Positionsanzeiger	20 Stk.																							Z-PI	2,10
Anschlag-Clips	20 Stk.																							Z-ESCM	0,90
Adapter für Hilfsschalter und Rückführpotentiometer	20 Stk.																							Z-SPA	4,70
Endanschlag-Anzeiger																								IND-AFB	5,80
																								IND-EFB	7,80

Spezialzubehör für Linearantriebe

	Losgröße	Passend zu Antrieb				Typ	EUR
		LH..A	LHQ..A	SH..A	SHQ..A		
Drehsupport zur Kompensation von Querkräften mit Gewinde M6 inkl. 1 Lagerbolzen und 2 Schrauben M6x10 mm						Z-DS1	15,20
Kupplungsstück M8 Gabelkopf, Axialgelenk mit Innengewinde M8 Zwillingssicherungsbolzen Sicherungsklammer						Z-KS1	41,00
Kupplungsstück M6 Gabelkopf, Axialgelenk mit Innengewinde M6 Zwillingssicherungsbolzen Sicherungsklammer						Z-KS2	41,00
Endanschlag-Set bestehend aus: Endanschlag SH Zylinderschraube M3x5 (Torx T10) nur für Auf/Zu- und MF-Typen	20 Stk.					Z-AS1	3,50
Endanschlag-Set bestehend aus: Endanschlag LH Zylinderschraube M3x5 (Torx T10) nur für Auf/Zu- und MF-Typen	20 Stk.					Z-AS2	3,20

Hilfsschalter

	Hilfsschalter EPU	Passend zu Antrieb													Typ	EUR/Stk.										
		GK..A ¹⁾	GM..A	LF..	LM2..A	LMC..A	LMQ..A ¹⁾	NF..A	NKQ..A ²⁾	NM2..A	NMC..A	NMD..A	NMQ..A ¹⁾	SF..A			SM2..A	SMC..A	SMD..A	SMQ..A ¹⁾	TMC..A					
Hilfsschalter aufsteckbar 1 mA...3 (0.5) A, AC 250 V Schaltpunkt einstellbar 0...100%	1																							S1A	54,00	
	2																								S2A	72,00
Hilfsschalter 1 mA...3 (0.5) A, AC 250 V Schaltpunkt einstellbar 0...100% inkl. Montagezubehör	2																								S2A-F	107,00

¹⁾ Der Adapter Z-SPA auf Seite 24 muss separat bestellt werden, wenn für diese Antriebstypen ein Hilfsschalter benötigt und gleichzeitig der Klemmbock auf der Antriebsrückseite montiert wird (z.B. bei Kurzsachsmontage).

²⁾ Der Adapter Z-SPA auf Seite 24 muss separat bestellt werden, wenn für diesen Antriebstyp ein Hilfsschalter benötigt wird.

Rückführpotentiometer

	Widerstand	Passend zu Antrieb													Typ	EUR/Stk.												
		GK..A ¹⁾	GM..A	LF..	LM2..A	LMC..A	LMQ..A ¹⁾	NF..A	NKQ..A ²⁾	NM2..A	NMC..A	NMD..A	NMQ..A ¹⁾	SF..A			SM2..A	SMC..A	SMD..A	SMQ..A ¹⁾	TMC..A							
Rückführpotentiometer aufsteckbar	140 Ω																								P140A	88,00		
	200 Ω																									P200A	88,00	
	500 Ω																									P500A	88,00	
	1 kΩ																									P1000A	88,00	
	2.8 kΩ																										P2800A	88,00
	5 kΩ																										P5000A	88,00
Rückführpotentiometer inkl. Montagezubehör	10 kΩ																									P10000A	88,00	
	200 Ω																									P200A-F	126,00	
	1 kΩ																									P1000A-F	126,00	

¹⁾ Der Adapter Z-SPA auf Seite 24 muss separat bestellt werden, wenn für diese Antriebstypen ein Rückführpotentiometer benötigt und gleichzeitig der Klemmbock auf der Antriebsrückseite montiert wird (z.B. bei Kurzsachsmontage).

²⁾ Der Adapter Z-SPA auf Seite 24 muss separat bestellt werden, wenn für diesen Antriebstyp ein Rückführpotentiometer benötigt wird.

Signalwandler

		Passend zu Antrieb														Typ	EUR/Stk.		
		CM..	EF..A	GK..A	GM..A	LF..	LH..A	LHQ..A	LM..A	NF..A	NM..A	SF..A	SH..A	SHQ..A	SM..A	TF..	TMC..A	Typ	EUR/Stk.
	Signalwandler Spannung/Strom Speisung AC/DC 24 V Eingang 0(2)...10 V oder 0(4)...20 mA Ausgang 0(4)...20 mA Keine galvanische Trennung	■	■	■	■	■	■	■	■	■	■	■	■	■	■	■	■	Z-UIC	225,00

Stellungsgeber und Stellbereichgeber

		Passend zu Antrieb														Typ	EUR/Stk.						
		CM..	EF..A	GK..A	GM..A	LF..	LH..A	LHQ..A	LM..A	NF..A	NKQ..A	NM..A	NM..P	SF..A	SH..A	SHQ..A	SM..A	SM..P	TF..	TMC..A	Typ	EUR/Stk.	
	Stellbereichgeber für Wandmontage elektronisch einstellbare Min./Max.- Drehwinkelbegrenzung nur ..-SR, ..-MF, ..-MP	■	■	■	■	■	■	■	■	■	■	■	■	■	■	■	■	■	■	■	■	SBG24	140,00
	Stellungsgeber für Wandmontage 0...100% Arbeitsbereich wählbar DC 0...10 V oder DC 2...10 V	■	■	■	■	■	■	■	■	■	■	■	■	■	■	■	■	■	■	■	■	SGA24 ¹⁾	116,00
	Stellungsgeber für Einbaumontage 0...100% Arbeitsbereich wählbar DC 0...10 V oder DC 2...10 V	■	■	■	■	■	■	■	■	■	■	■	■	■	■	■	■	■	■	■	■	SGE24 ¹⁾	116,00
	Stellungsgeber für Frontmontage 0...100% Arbeitsbereich wählbar DC 0...10 V oder DC 2...10 V	■	■	■	■	■	■	■	■	■	■	■	■	■	■	■	■	■	■	■	■	SGF24 ¹⁾	82,00
	Stellungsgeber für Wandmontage 0...100% Arbeitsbereich wählbar DC 0...10 V oder DC 2...10 V	■	■	■	■	■	■	■	■	■	■	■	■	■	■	■	■	■	■	■	■	CRP24-B1 ¹⁾	115,00

¹⁾ Stellungsgeber auch geeignet für VAV- und Raumlösungen ab Seite 34.

Ihr Plus an Sicherheit



Wählen Sie Ihre spezifische Motorisierungslösung aus einem abgestuften Sortiment von Sicherheitsantrieben, Kommunikations- und Steuergeräten. Schützen Sie im Brandfall verantwortungsvoll Menschenleben, Sachwerte und Umwelt.

Von Anfang an

1977 hat Belimo den ersten Brandschutzklappenantrieb eingeführt. Seither entwickeln wir die Technik kontinuierlich für Sie weiter. Nicht zuletzt deshalb bauen Sie mit Belimo heute auf einen weltweit anerkannten Brandschutz- und Entrauchungsspezialisten.

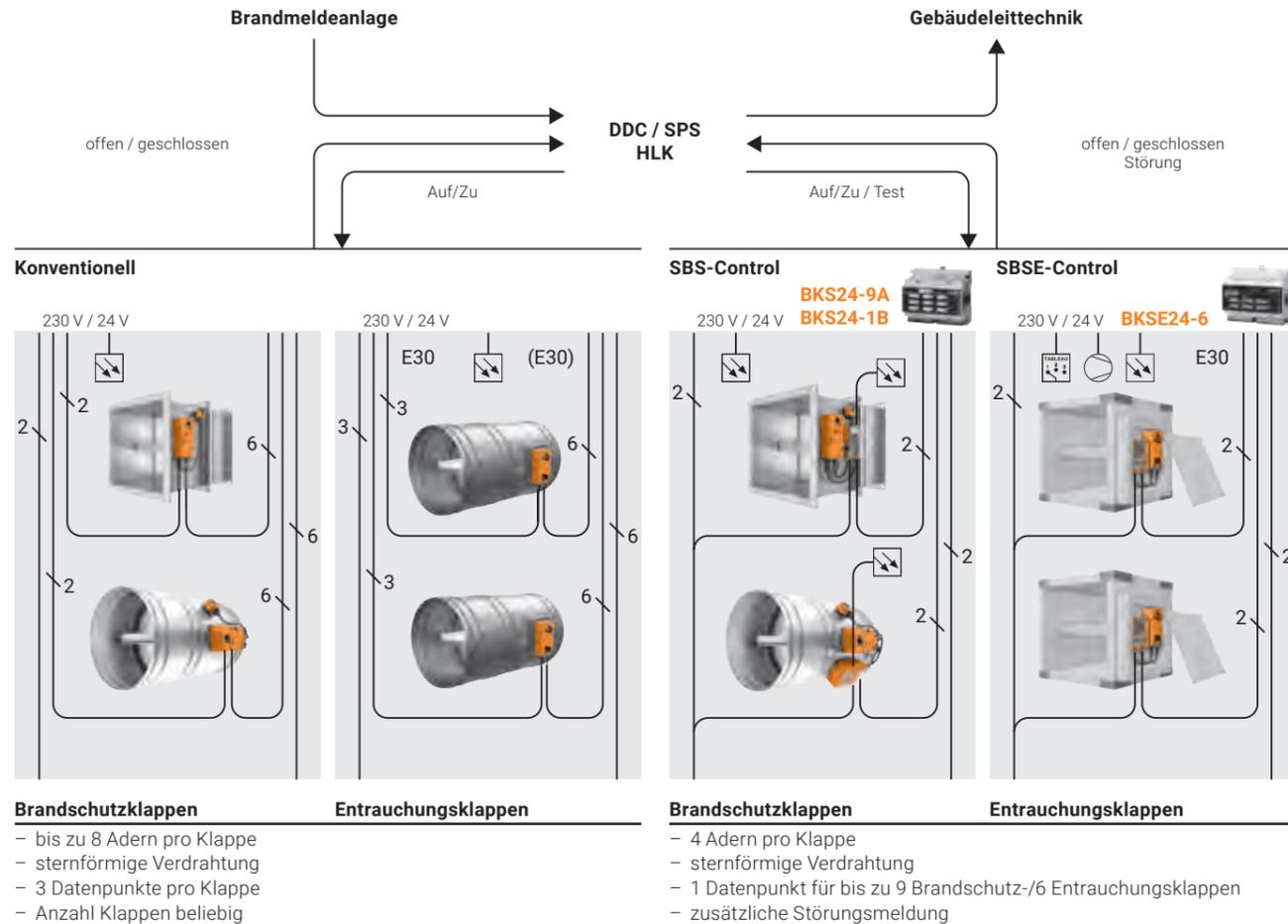


Brandschutz und Entrauchung

Verantwortungsvoller Schutz von Menschen und Sachwerten

Konventionelle Systemanbindung und SBS(E)-Control	30
Steuer- und Überwachungsgeräte	31
Kommunikative Systemanbindung (Bus-Netzwerke)	32
Kommunikations- und Netzgeräte	33

Konventionelle Systemanbindung und SBS(E)-Control



Hinweis: Antriebe für Brandschutz- und Entrauchungsklappen sind nur über Klappenhersteller (OEM) lieferbar.

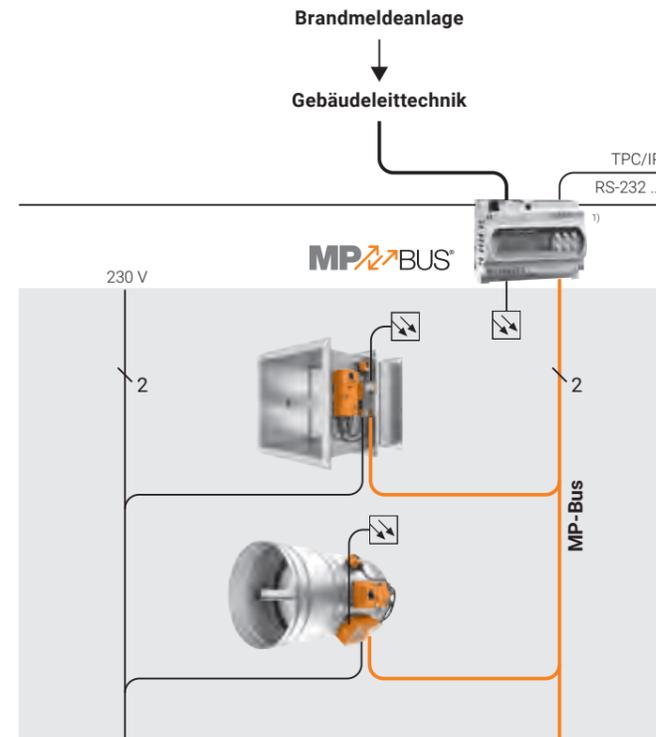
Brand- und Rauchschutz: Steuer- und Überwachungsgeräte

	Typ	EUR
	Kommunikations- und Steuergerät für Brandschutzklappen Steuert und überwacht bis zu 9 Klappen Integrierte Status-LED Anschlussklemmen Nennspannung AC 24 V	BKS24-9A 510,00
	Kommunikations- und Steuergerät für Brandschutzklappen Steuert und überwacht 1 Klappe Integrierte Status-LED Submagnal-Stecksocket ZSO-11 Nennspannung AC 24 V	BKS24-1B 382,00
	Stecksocket zu BKS24-1B 11-polig, submagnal	ZSO-11 26,30
	Kommunikations- und Netzgerät für Brandschutzklappenantriebe 24 V mit Anschlussstecker Integrierte Status-LED Anschluss für einen Rauchschalter Netzanschluss AC 230 V	BKN230-24 194,00

Entrauchung: Steuer- und Überwachungsgeräte

	Typ	EUR
	Kommunikations- und Steuergerät für Entrauchungsklappen Steuert und überwacht bis zu 6 Klappen Integrierte Status-LED Anschlussklemmen Nennspannung AC 24 V	BKSE24-6 681,00
	Kommunikations- und Netzgerät für Entrauchungsklappenantriebe 24 V mit Anschlussstecker Integrierte Status-LED Netzanschluss AC 230 V	BKNE230-24 274,00

Kommunikative Systemanbindung (Bus-Netzwerke)



¹⁾ Controller von MP-Bus-Kooperationspartner

Brandschutzklappen

- erweiterte Klappenfunktionalität
- freie Topologie
- einfache Adressierung
- Anzahl Klappen: 1...8

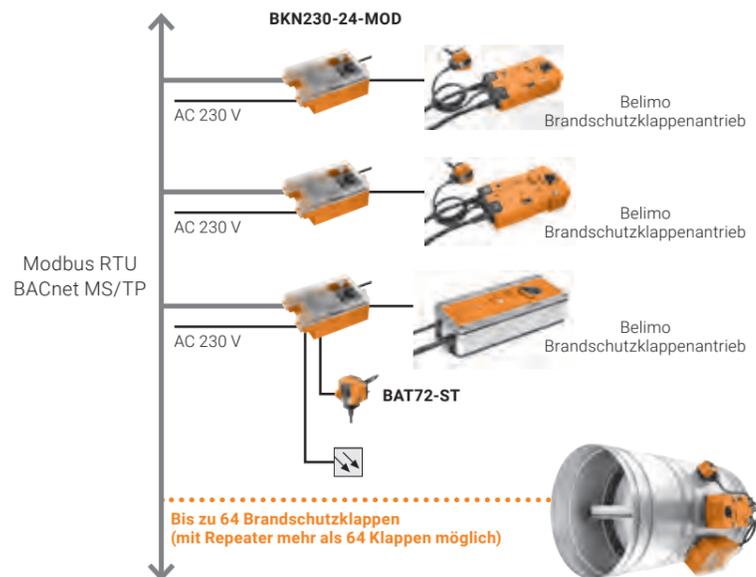
Hinweis: Antriebe für Brandschutzklappen sind nur über Klappenhersteller (OEM) lieferbar.

Kommunikations- und Netzgeräte

	Typ	EUR
	Kommunikations- und Netzgerät für Brandschutzklappenantriebe 24 V mit Anschlussstecker Kommunikation MP-Bus und SBS-Control Integrierte Status-LED Anschluss mit Spannungsversorgung für einen Rauchschalter Netzanschluss AC 230 V	287,00
	Kommunikations- und Netzgerät für Brandschutzklappenantriebe 24 V mit Anschlussstecker Kommunikation BACnet MS/TP und Modbus RTU Integrierte Status-LED Anschluss mit Spannungsversorgung für einen Rauchschalter Netzanschluss AC 230 V	289,00

2

Integration von motorisierten Brandschutzklappen in Modbus- und BACnet-Netzwerke

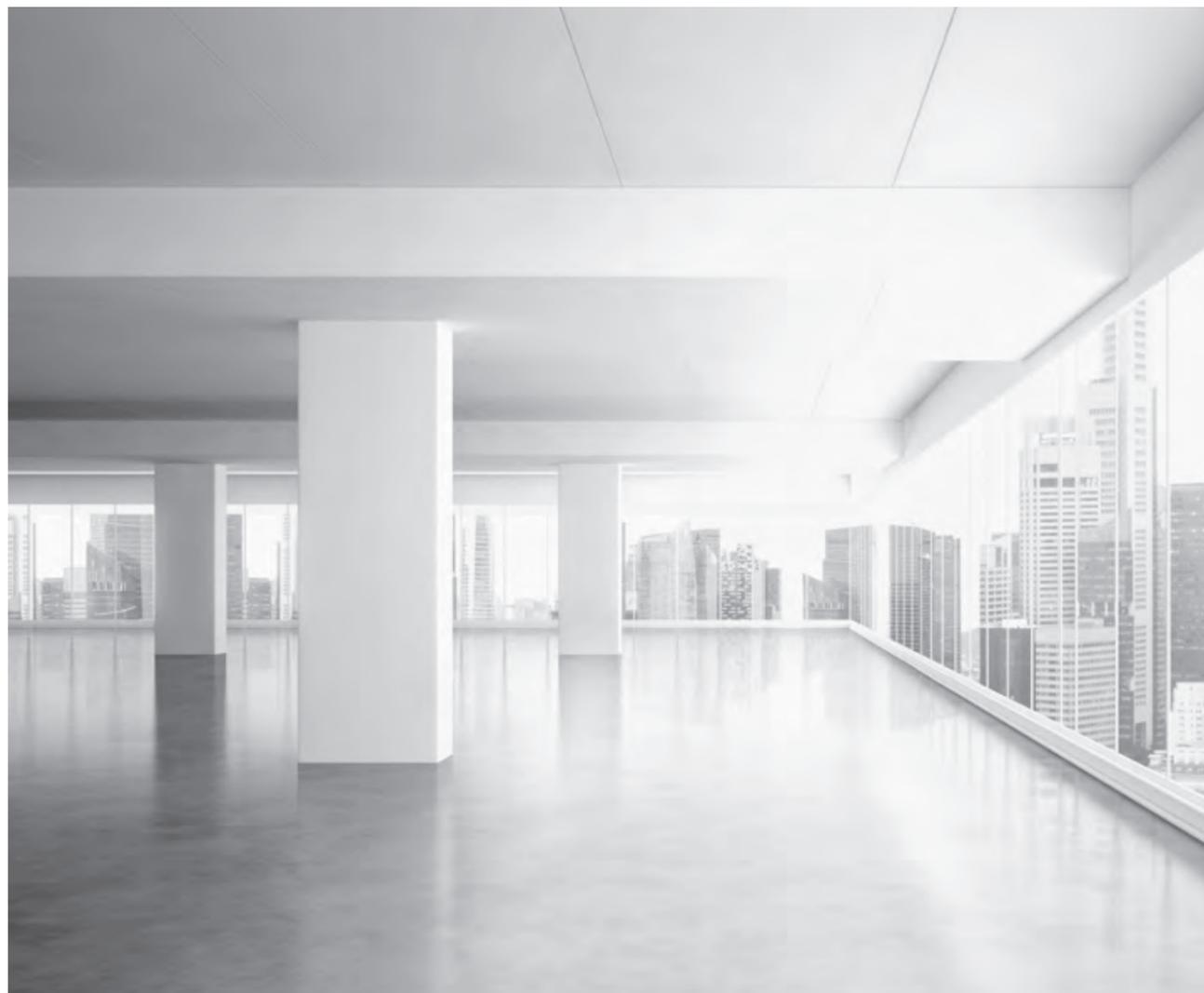


Brandschutzklappen

- einfache und preiswerte Lösung
- bekannte und häufig verwendete Protokolle
- Watchdog-Funktion (Klappe schliesst, wenn Kommunikation unterbrochen ist)
- flexibel erweiterbar

Hinweis: Antriebe für Brandschutzklappen sind nur über Klappenhersteller (OEM) lieferbar.

Individueller Raumkomfort universell einsetzbar



Sie finden bei uns die passenden Antriebe, Drucksensoren und Regler in einem kompakten Gerät oder als Einzelkomponenten für Ihren spezifischen Bedarf:

- Individuelle Klimaregelung in Zonen, Einzelräumen und Wohnungen
- Sichere Prozessluftverhältnisse in Gewerbe und Industrie
- Volumenstrom- und Raumdruckregelung in sensiblen Bereichen (Pharma, Spital, Virenschutz, Lebensmittelindustrie etc.)
- Kompakte Gesamtlösungen und wirtschaftliche Einbindung in die Gebäudeleittechnik

Flexibel – effizient – passend

VAV-Universal

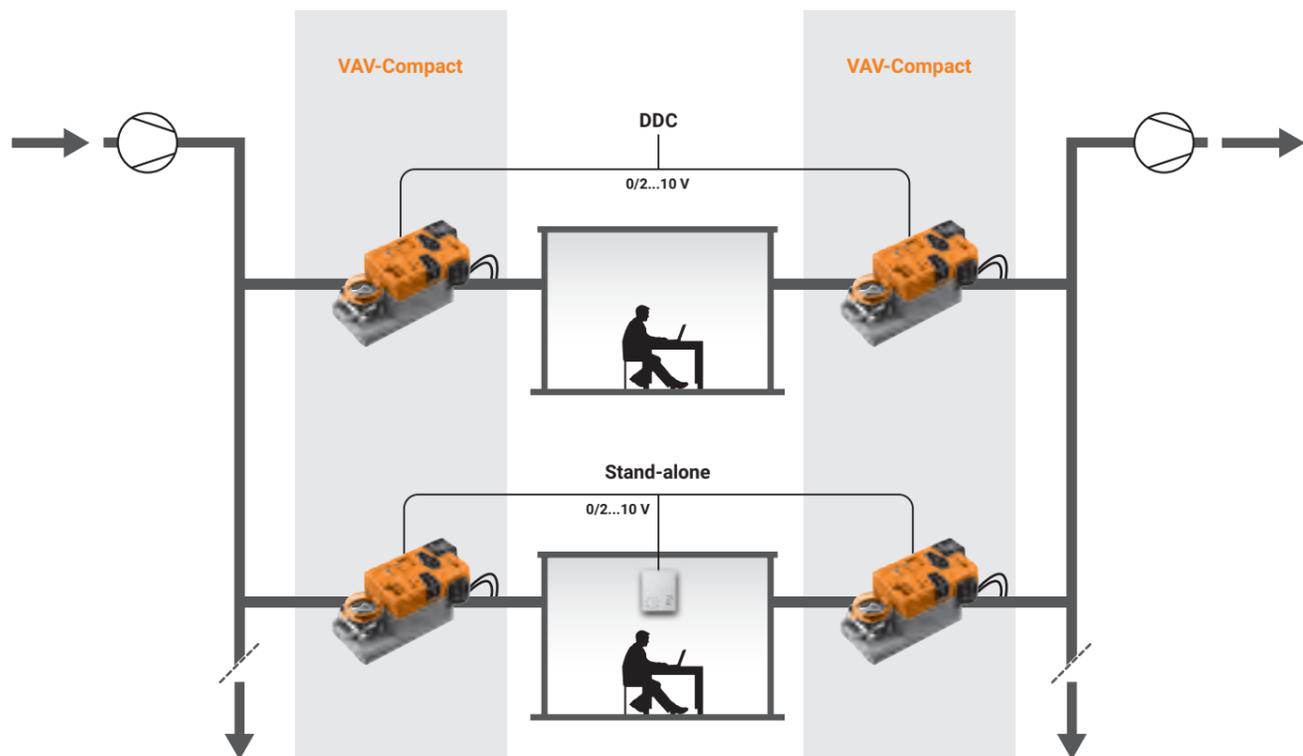
- Bietet höchste Flexibilität bei erhöhten Anforderungen



VAV- und Raumlösungen Angenehmes, gesundes Raumklima und Energieeffizienz

Systemübersicht Raumluftechnik	36
Raumtemperaturregler	39
Systemübersicht Komfortlüftung für Wohnbereich	40
Raumregler für Wohnraumlösungen	41
Zubehör	42

VAV-Compact: konventionelle Ansteuerung



Die kostengünstige Gesamtlösung mit dynamischem Differenzdrucksensor, Regler und Antrieb in einem kompakten Gerät für variable und konstante Volumenstromsysteme.

Die hochsensible Sensorik ermöglicht die präzise Δp -Erfassung und das Regeln selbst kleinster Volumenströme. Flexible Standardtools (PC-Tool, ZTH EU, Belimo Assistant App).

Hinweis: VAV-Komponenten sind nur über Hersteller von VAV-Boxen (OEM) lieferbar.

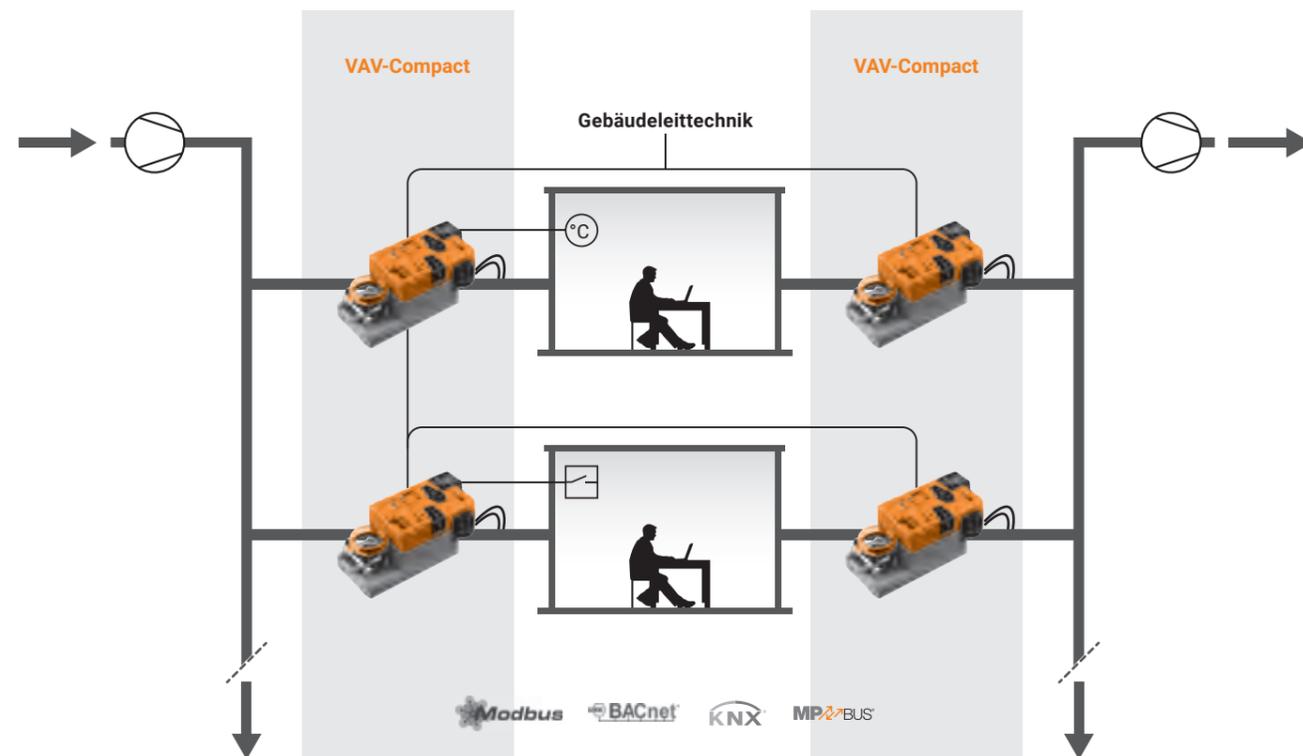
Systemkomponenten VAV-Compact

LMV-D3-MP	VAV-Compact, Drehantrieb 5 Nm
NMV-D3-MP	VAV-Compact, Drehantrieb 10 Nm
LHV-D3-MP	VAV-Compact, Linearantrieb 150 N

Elektrisches Zubehör für VAV-Compact / VAV-Universal

CR24-B1	Raumtemperaturregler
CR24-B2/B2E	
CR24-B3	
CRP24-B1	Stellungsgeber

VAV-Compact: Direktanbindung an Modbus, BACnet, KNX, MP-Bus®



Einfache Direktanbindung von Volumenstromreglern an Modbus-, BACnet-, KNX- und MP-Bus-Netzwerke

Modbus RTU, BACnet MS/TP	KNX	MP-Bus
Regelfunktion	Regelfunktion	Regelfunktion
– VAV	– VAV	– VAV
Standardtools	Standardtools	Standardtools
– PC-Tool, ZTH EU	– PC-Tool, ZTH EU	– PC-Tool, ZTH EU, Belimo Assistant App
Konvertierung Sensorsignale	Konvertierung Sensorsignale	Konvertierung Sensorsignale
– Aktiver Sensor, Schaltkontakt	– Aktiver Sensor, Schaltkontakt	– Aktiver Sensor, passiver Sensor, Schaltkontakt
„Fan Optimiser“-Funktion: möglich	„Fan Optimiser“-Funktion: möglich	„Fan Optimiser“-Funktion: möglich

Hinweis: VAV-Komponenten sind nur über Hersteller von VAV-Boxen (OEM) lieferbar.

Systemkomponenten Modbus RTU / BACnet MS/TP

LMV-D3-MOD	VAV-Compact, Drehantrieb 5 Nm
NMV-D3-MOD	VAV-Compact, Drehantrieb 10 Nm
LHV-D3-MOD	VAV-Compact, Linearantrieb 150 N

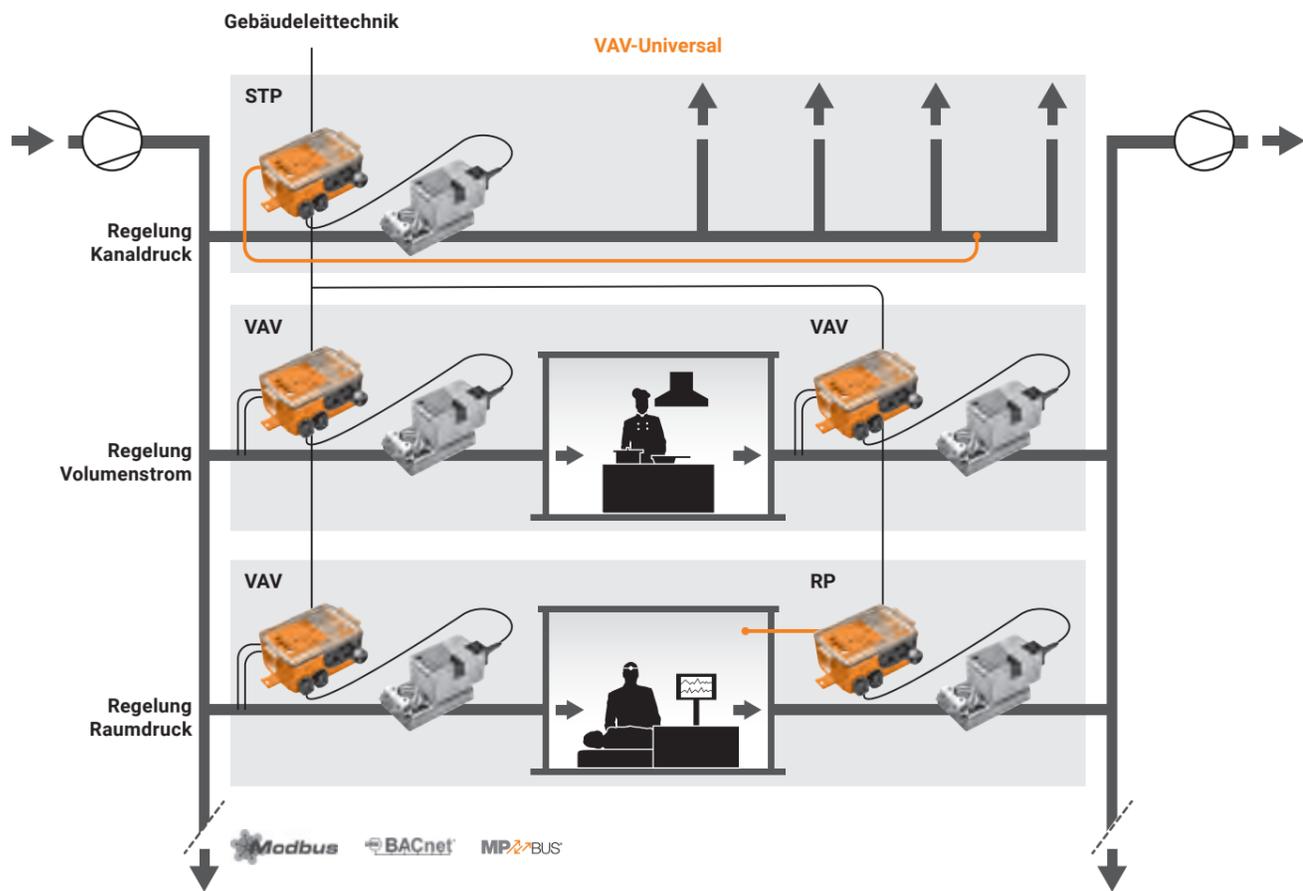
Systemkomponenten KNX

LMV-D3-KNX	VAV-Compact, Drehantrieb 5 Nm
NMV-D3-KNX	VAV-Compact, Drehantrieb 10 Nm
LHV-D3-KNX	VAV-Compact, Linearantrieb 150 N

Systemkomponenten MP-Bus

LMV-D3-MP	VAV-Compact, Drehantrieb 5 Nm
NMV-D3-MP	VAV-Compact, Drehantrieb 10 Nm
LHV-D3-MP	VAV-Compact, Linearantrieb 150 N

VAV-Universal: konventionelle Ansteuerung, Modbus, BACnet, MP-Bus®



Die flexible Regellösung mit integriertem Δp -Sensor und wählbarem Antrieb für Volumenstrom- und Kanal-/Raumdruck-Anwendungen. Zur Verfügung stehen dynamische sowie statische Δp -Sensoren für belastete Medien und der Applikation entsprechende Antriebsvarianten. Ansteuerung einstellbar: analog 0...10/2...10 V, Modbus, BACnet, MP-Bus.

Analog-Ansteuerung	Bus-Ansteuerung
- 0...10/2...10 V, Schaltkontakte Regelfunktion - Volumenstrom VAV/CAV - Kanaldruck (STP) - Raumdruck (RP) Standardtools - Belimo Assistant App, PC-Tool, ZTH EU	- Modbus RTU, BACnet MS/TP, MP-Bus Regelfunktion - Volumenstrom VAV/CAV - Kanaldruck (STP) - Raumdruck (RP) Standardtools - Belimo Assistant App, PC-Tool, ZTH EU

Hinweis: VAV-Komponenten sind nur über Hersteller von VAV-Boxen (OEM) lieferbar.

Systemkomponenten VAV-Universal

Regler mit integriertem Δp -Sensor	Antriebe
VRU-D3-BAC Sensor: Durchfluss, dynamisch 0...500 Pa Funktionsbereich: Komfort Applikation wählbar: VAV/CAV / Kanaldruck	LM/NM/SM24A-VST Drehantriebe 5/10/20 Nm, 120 s
VRU-M1-BAC Sensor: Membran, statisch 0...600 Pa Funktionsbereich: Komfort, belastete Medien Applikation wählbar: VAV/CAV / Kanaldruck	NF/SF24A-VST Drehantriebe mit mechanischer Notstellfunktion 10/20 Nm, 120 s, Feder 20 s
VRU-M1R-BAC Sensor: Membran, statisch -75...75 Pa Funktionsbereich: Komfort, belastete Medien Applikation: Raumdruck	LMQ24A-VST Superschnellläufer 4 Nm, 2,4 s NMQ24A-VST Superschnellläufer 8 Nm, 4 s NKQ24A-VST Superschnellläufer mit elektrischer Notstellfunktion 6 Nm, 4 s

Listenpreise exkl. MwSt. / 2021 – Preisänderungen und technische Änderungen vorbehalten

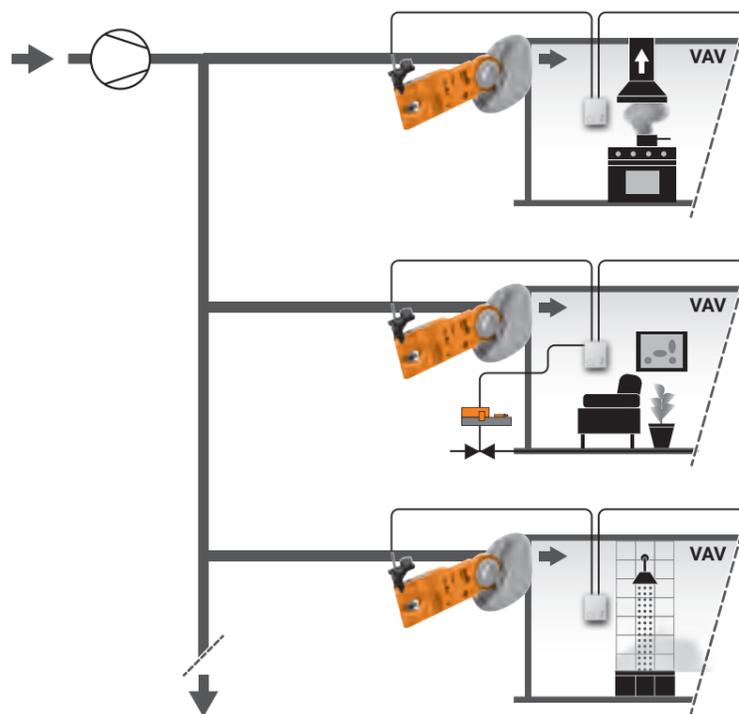
Raumregelung im Komfortbereich

	Typ	EUR
 Stellungsgeber für Wandmontage 0...100% Arbeitsbereich wählbar DC 0...10 V oder DC 2...10 V	CRP24-B1	115,00
 Raumtemperaturregler Ausgang 2...10 V: VAV / Kühlen, Heizen (Changeover) AC 24 V Mode-Wahl und Anzeige: AUTO / ECO / MAXIMUM, Drehknopf +/-	CR24-B1	205,00
 Raumtemperaturregler Ausgang 2...10 V: VAV / Kühlen, Heizen (Changeover) AC 24 V ohne Bedienung	CR24-A1	196,00
 Raumtemperaturregler Ausgang 2...10 V: VAV / Kühlen Ausgang 3-Punkt: Elektrolufterhitzer zweistufig AC 24 V Mode-Wahl und Anzeige: AUTO / ECO / MAXIMUM, Drehknopf +/-	CR24-B2	229,00
 Raumtemperaturregler Ausgang 2...10 V: VAV / Kühlen Ausgang 3-Punkt: Heizen AC 24 V ohne Bedienung	CR24-A2	221,00
 Raumtemperaturregler Ausgang 2...10 V: VAV / Kühlen Ausgang 2x Triac: Heizen zweistufig AC 24 V Mode-Wahl und Anzeige: AUTO / ECO / MAXIMUM, Drehknopf +/-	CR24-B2E	229,00
 Raumtemperaturregler Ausgang 2...10 V: VAV Ausgang 0...10 V: Kühlen, Heizen (Changeover) Ausgang 3-Punkt: Heizen AC 24 V Mode-Wahl und Anzeige: AUTO / ECO / MAXIMUM, Drehknopf +/-	CR24-B3	266,00
 Raumtemperaturregler Ausgang 2...10 V: VAV Ausgang 0...10 V: Kühlen, Heizen (Changeover) Ausgang 3-Punkt: Heizen AC 24 V ohne Bedienung	CR24-A3	259,00
 Raumtemperaturregler Ausgang 2...10 V: Kühlen, Heizen für 6-Weg-Ventil AC 24 V Mode-Wahl und Anzeige: AUTO / ECO / MAXIMUM, Drehknopf +/-	CRK24-B1	217,00

Hinweis: Gehäusefarbe Weiss RAL 9002, Sockelfarbe Grau NCS 2005-R80B

Listenpreise exkl. MwSt. / 2021 – Preisänderungen und technische Änderungen vorbehalten

Wohnraumlösungen mit CMV-System oder VAV-Compact (konventionelle Ansteuerung oder MP-Bus®)



Hinweis: VAV-Komponenten sind nur über Hersteller von VAV-Boxen (OEM) lieferbar.
Das CMV..MP-System ist ausschliesslich für Wohnraumanwendungen zugelassen.

VAV-Regelsystem für die kontrollierte Wohnraumlüftung

CMV-100-MP	VAV-Regelunit inklusive Klappenblatt für Nennweite 100
CMV-125-MP	VAV-Regelunit inklusive Klappenblatt für Nennweite 125
CMV-150-MP	VAV-Regelunit inklusive Klappenblatt für Nennweite 150
CMV-160-MP	VAV-Regelunit inklusive Klappenblatt für Nennweite 160

Systemkomponenten VAV-Compact

LMV-D3-MP	VAV-Compact, Drehantrieb 5 Nm
LHV-D3-MP	VAV-Compact, Linearantrieb 150 N

Elektrisches Zubehör für CMV / VAV-Compact

CRA24-B3	Raumtemperaturregler mit Mode-Wahl
CRA24-B3P	Raumtemperaturregler mit Mode-Wahl, ohne Drehknopf
CRA24-B1P	3-Stufen-Schalter
CRP24-B1	Stellungsgeber 0...100%

Raumtemperaturregler **Seite 41**
Stellungsgeber **Seite 42**

Listenpreise exkl. MwSt. / 2021 – Preisänderungen und technische Änderungen vorbehalten

Regler und Steuergeräte

	Typ	EUR
	Stellungsgeber für Wandmontage 0...100% Arbeitsbereich wählbar DC 0...10 V oder DC 2...10 V	CRP24-B1 115,00
	3-Stufen-Schalter Ausgang 2...10 V: VAV AC 24 V Mode-Wahl und Anzeige: COMF / MIN / MAX	CRA24-B1P 138,00
	Raumtemperaturregler Ausgang 2...10 V: Zuluft VAV Ausgang 2...10 V: Abluft VAV Ausgang 2/3-Punkt: Heizen AC 24 V Mode-Wahl und Anzeige: COMF / MIN / MAX, Drehknopf +/-	CRA24-B3 238,00
	Raumtemperaturregler Ausgang 2...10 V: Zuluft VAV Ausgang 2...10 V: Abluft VAV Ausgang 2/3-Punkt: Heizen AC 24 V Mode-Wahl und Anzeige: COMF / MIN / MAX	CRA24-B3P 238,00

Hinweis: Gehäusefarbe Weiss RAL 9002, Sockelfarbe Grau NCS 2005-R80B

Listenpreise exkl. MwSt. / 2021 – Preisänderungen und technische Änderungen vorbehalten

Stellungsgeber für Geräte mit Ansteuerung DC 0...10 / 2...10 V

	Typ	EUR/Stk.
 Stellungsgeber für Wandmontage 0...100% Arbeitsbereich wählbar DC 0...10 V oder DC 2...10 V	CRP24-B1	115,00
 Stellungsgeber für Wandmontage 0...100% Arbeitsbereich wählbar DC 0...10 V oder DC 2...10 V	SGA24	116,00
 Stellungsgeber für Frontmontage 0...100% Arbeitsbereich wählbar DC 0...10 V oder DC 2...10 V	SGF24	82,00
 Stellungsgeber für Einbaumontage 0...100% Arbeitsbereich wählbar DC 0...10 V oder DC 2...10 V	SGE24	116,00

Zubehör Raumregler

	Passend zu Regler							Typ	EUR/Stk.
	CR24-B1	CR24-B2	CR24-B2E	CR24-B3	CR24-A1	CR24-A2	CR24-A3		
 Ersatzteil Abdeckung für CR24-A..-Regler ohne Bedienelemente					■	■	■	CRZA-A	32,00
 Ersatzteil Abdeckung für CR24-B..-Regler Mode-Wahl und Drehknopf +/-	■	■	■	■				CRZA-B	41,00
 Ersatzteil Wandschalter für CR24..-Regler	■	■	■	■	■	■	■	CRZW	46,00

Highlights für mehr Effizienz bei der Durchflussregelung



Keine Energieverluste dank Drehventilen, die dicht schliessen und gegen Verschmutzung sowie „Festsitzen“ beständig sind. Das platzsparende PIQCV (Pressure-Independent Quick Compact Valve) mit 2-Weg-Regelkugelhahn und Drehantrieb sorgt für einen permanenten hydraulischen Abgleich und ist vielseitig verwendbar: für Fan Coils, Kühldecken, Zonengeräte, Bodenheizungen und Radiatoren.

Das kompakte 6-Weg-Zonenventil

Die neueste Generation 6-Weg-Zonenventile ist jetzt noch kompakter. Dank unserer grossen Innovationsfreude, Gutes noch besser zu machen, können wir inzwischen eine um 33% kompaktere Lösung anbieten. Die platzsparende Bauweise von Antrieb und Ventil ermöglicht somit eine problemlose und werkzeuglose Montage.



Zonenventile

Maximaler Komfort, minimaler Verbrauch

Regelkugelhahn (QCV)	Innengewinde	2-Weg			46
Umschaltkugelhahn (QCV)		3-Weg	PN 25	DN 15/20	47
Regelkugelhahn (QCV)	Aussengewinde	2-Weg			48
Umschaltkugelhahn (QCV)		3-Weg			49
Druckunabhängiger Regelkugelhahn (PIQCV)	Innengewinde	2-Weg	PN 25	DN 15...25	50
Druckunabhängiges Begrenzungsventil (PIFLV)					52
				DN 15	54
Regelkugelhahn	Innengewinde	6-Weg	PN 16	DN 20/25	58
Elektronisch druckunabhängiger Regelkugelhahn (EPIV)				DN 15/20	60
Mechanisches Zubehör	Zubehör Antriebe, Zubehör Ventile, Dämmschalen				61

Valve Sizer App

Mit der komfortablen App zur Ventilauslegung finden Sie leicht das passende Ventil und den richtigen Antrieb für Ihre Anwendung. Installieren Sie die App via „AppStore“ oder „Google Play“. Mit den QR-Codes gelangen Sie direkt dorthin.



DN 15/20



Einsatzgebiet	Geschlossener Wasserkreislauf (pH >7)
Mediumtemperatur	2...90°C
Rohranschluss	Innengewinde Rp (ISO 7-1)
Leckrate	Luftblasendicht, Leckrate A (EN 12266-1)
Durchflusskennlinie	Gleichprozentig
Schliessdruck	Δp_s : 520 kPa
Max. Differenzdruck	Δp_{max} : 280 kPa
Zulässiger Druck	p_s : 1600 kPa

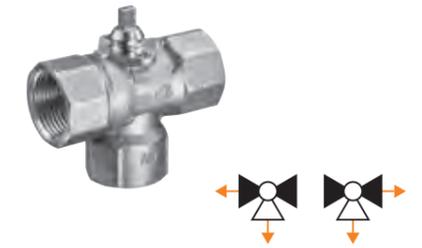
Passende Antriebe	Nennrehmoment	Auf/Zu	3-Punkt	Steig (2...10 V)	Notstellfunktion	Nennspannung AC/DC 24 V AC 230 V	Laufzeit Motor 90°	Antriebstyp	DN 15		DN 20	
									k_{vs} [m³/h]	Ventiltyp	k_{vs} [m³/h]	Ventiltyp
									0.09...1.2	C215Q-F	0.5...8	C220Q-K
									0.4...4.8	C215Q-J		
									EUR	34,00	EUR	41,00
									EUR	/	EUR	/
Standardantriebe												
CQ..	1 Nm					24 V	75 s	CQ24A	89,00	123,00	130,00	
						230 V		CQ24A-SR	89,00	123,00	130,00	
								CQ230A	100,00	134,00	141,00	
Standardantriebe mit Anschlussklemmen												
CQ...T	1 Nm					24 V	75 s	CQ24A-T	86,00	120,00	127,00	
						230 V		CQ24A-SR-T	86,00	120,00	127,00	
								CQ230A-T	98,00	132,00	139,00	
Schnellläufer												
							35 s	CQC230A	100,00	134,00	141,00	
						230 V	15 s	CQD230A	100,00	134,00		
								CQD230A-20	100,00		141,00	
Antriebe mit Notstellfunktion NC/NO												
CQK..	1 Nm					24 V	75 s	CQK24A	138,00	172,00	179,00	
						230 V		CQK24A-SR	138,00	172,00	179,00	
								CQK230A	156,00	190,00	197,00	
Antriebe mit Notstellfunktion NC/NO und Anschlussklemmen												
CQK...T	1 Nm					24 V	75 s	CQK24A-SR-T	136,00	170,00	177,00	
						230 V		CQK230A-T	153,00	187,00	194,00	
Passende Rohrverschraubungen												
								Rp	1/2"	3/4"		
								Typ	ZR2315	ZR2320		
								EUR/Stk.	10,80	12,00		

Bestellbeispiel:
C215Q-F / CQ24A / Z
1 2 3 4
 Preis = Einzelpreis
 Preis = Empfohlene Kombination

1 Ventiltyp
 2 / Antrieb beigelegt
 3 Antriebstyp
 4 Geräuschpegel gemäss zugehörigem Datenblatt beachten
 5 Antrieb mit Notstellfunktion: Die Notstellposition ist NC (normally closed). Die Ausführung NO (normally open) ist auf Anfrage erhältlich.
 6 Inklusive aller Rohrverschraubungen (2-Weg: Stückpreis x 2)

Passendes Zubehör **Seite 61**
 Kommunikative Antriebe im Kapitel 13 ab **Seite 210**
 Antriebe mit Arbeitsbereich 0.5...10 V auf Anfrage

DN 15/20



Einsatzgebiet	Geschlossener Wasserkreislauf (pH >7)
Mediumtemperatur	2...90°C
Rohranschluss	Innengewinde Rp (ISO 7-1)
Leckrate	Luftblasendicht, Leckrate A (EN 12266-1)
Schliessdruck	Δp_s : 280 kPa
Max. Differenzdruck	Δp_{max} : 280 kPa
Zulässiger Druck	p_s : 1600 kPa

Passende Antriebe	Nennrehmoment	Auf/Zu	3-Punkt	Notstellfunktion	Nennspannung AC/DC 24 V AC 230 V	Laufzeit Motor 90°	Antriebstyp	DN 15		DN 20		
								k_{vs} [m³/h]	Ventiltyp	k_{vs} [m³/h]	Ventiltyp	
								2.5	C315Q-H	4	C320Q-J	
								EUR	59,00	EUR	66,00	
								EUR	/	EUR	/	
Standardantriebe												
CQ..	1 Nm				24 V	75 s	CQ24A	89,00	148,00	155,00		
					230 V		CQ230A	100,00	159,00	166,00		
Standardantriebe mit Anschlussklemmen												
CQ...T	1 Nm				24 V	75 s	CQ24A-T	86,00	145,00	152,00		
					230 V		CQ230A-T	98,00	157,00	164,00		
Schnellläufer												
						35 s	CQC230A	100,00	159,00	166,00		
					230 V	15 s	CQD230A	100,00	159,00			
							CQD230A-20	100,00		166,00		
Antriebe mit Notstellfunktion NC/NO												
CQK..	1 Nm				24 V	75 s	CQK24A	138,00	197,00	204,00		
					230 V		CQK230A	156,00	215,00	222,00		
Antrieb mit Notstellfunktion NC/NO und Anschlussklemmen												
CQK...T	1 Nm				230 V	75 s	CQK230A-T	153,00	212,00	219,00		
Passende Rohrverschraubungen												
								Rp	1/2"	3/4"		
								Typ	ZR2315	ZR2320		
								EUR/Stk.	10,80	12,00		

Bestellbeispiel:
C315Q-H / CQ24A / Z
1 2 3 4
 Preis = Einzelpreis
 Preis = Empfohlene Kombination

1 Ventiltyp
 2 / Antrieb beigelegt
 3 Antriebstyp
 4 Geräuschpegel gemäss zugehörigem Datenblatt beachten
 5 Antrieb mit Notstellfunktion: Die Notstellposition ist NC (normally closed). Die Ausführung NO (normally open) ist auf Anfrage erhältlich.
 6 Inklusive aller Rohrverschraubungen (3-Weg: Stückpreis x 3)

Passendes Zubehör **Seite 61**
 Kommunikative Antriebe im Kapitel 13 ab **Seite 210**
 Antriebe mit Arbeitsbereich 0.5...10 V auf Anfrage

DN 15/20



Einsatzgebiet	Geschlossener Wasserkreislauf (pH >7)
Mediumtemperatur	2...90°C
Rohranschluss	Aussengewinde G (ISO 228-1)
Leckrate	Luftblasendicht, Leckrate A (EN 12266-1)
Durchflusskennlinie	Gleichprozentig
Schliessdruck	Δp_s : 520 kPa
Max. Differenzdruck	Δp_{max} : 280 kPa
Zulässiger Druck	p_s : 1600 kPa

Passende Antriebe	Nennrehnmoment	Auf/Zu	3-Punkt	Stetig (2...10 V)	Notstellfunktion	Nennspannung AC/DC 24 V AC 230 V	Laufzeit Motor 90°	Antriebstyp	DN 15		DN 20	
									k_{vs} [m³/h]	Ventiltyp	k_{vs} [m³/h]	Ventiltyp
									0.4...4.5	C415Q-J	0.5...7.8	C420Q-K
									EUR	36,00	EUR	44,00
									EUR	/	EUR	/
Standardantriebe												
CQ..	1 Nm					24 V	75 s	CQ24A	89,00	125,00	133,00	
						230 V		CQ24A-SR	89,00	125,00	133,00	
								CQ230A	100,00	136,00	144,00	
Standardantriebe mit Anschlussklemmen												
CQ..-T	1 Nm					24 V	75 s	CQ24A-T	86,00	122,00	130,00	
						230 V		CQ24A-SR-T	86,00	122,00	130,00	
								CQ230A-T	98,00	134,00	142,00	
Schnellläufer												
	1 Nm					230 V	35 s	CQC230A	100,00	136,00	144,00	
							15 s	CQD230A	100,00	136,00		
								CQD230A-20	100,00		144,00	
Antriebe mit Notstellfunktion NC/NO												
CQK..	1 Nm					24 V	75 s	CQK24A	138,00	174,00	182,00	
						230 V		CQK24A-SR	138,00	174,00	182,00	
								CQK230A	156,00	192,00	200,00	
Antriebe mit Notstellfunktion NC/NO und Anschlussklemmen												
CQK..-T	1 Nm					24 V	75 s	CQK24A-SR-T	136,00	172,00	180,00	
						230 V		CQK230A-T	153,00	189,00	197,00	

Passende Rohrverschraubungen

	Rp	3/4" - 1/2"	3/4" - 3/4"
	Typ	ZR4515Q	ZR4520Q
	EUR/Stk.	23,60	32,00

Bestellbeispiel:

C415Q-J / CQ24A / Z

1 2 3 4

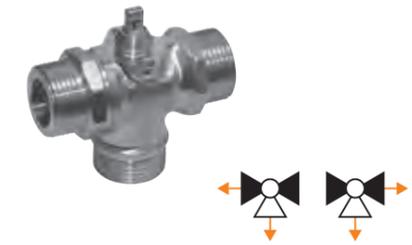
Preis = Einzelpreis

Preis = Empfohlene Kombination

- Ventiltyp
- Antrieb beigelegt
- Antriebstyp
- Geräuschpegel gemäss zugehörigem Datenblatt beachten
- Antrieb mit Notstellfunktion: Die Notstellposition ist NC (normally closed). Die Ausführung NO (normally open) ist auf Anfrage erhältlich.
- Inklusive aller Rohrverschraubungen (2-Weg: Stückpreis x 2)

Passendes Zubehör **Seite 61**
 Kommunikative Antriebe im Kapitel 13 ab **Seite 210**
 Antriebe mit Arbeitsbereich 0.5...10 V auf Anfrage

DN 15/20



Einsatzgebiet	Geschlossener Wasserkreislauf (pH >7)
Mediumtemperatur	2...90°C
Rohranschluss	Aussengewinde G (ISO 228-1)
Leckrate	Luftblasendicht, Leckrate A (EN 12266-1)
Schliessdruck	Δp_s : 280 kPa
Max. Differenzdruck	Δp_{max} : 280 kPa
Zulässiger Druck	p_s : 1600 kPa

Passende Antriebe	Nennrehnmoment	Auf/Zu	3-Punkt	Notstellfunktion	Nennspannung AC/DC 24 V AC 230 V	Laufzeit Motor 90°	Antriebstyp	DN 15		DN 20		
								k_{vs} [m³/h]	Ventiltyp	k_{vs} [m³/h]	Ventiltyp	
								2.3	C515Q-H	3.6	C520Q-J	
								EUR	62,00	EUR	70,00	
								EUR	/	EUR	/	
Standardantriebe												
CQ..	1 Nm				24 V	75 s	CQ24A	89,00	151,00	159,00		
					230 V		CQ230A	100,00	162,00	170,00		
Standardantriebe mit Anschlussklemmen												
CQ..-T	1 Nm				24 V	75 s	CQ24A-T	86,00	148,00	156,00		
					230 V		CQ230A-T	98,00	160,00	168,00		
Schnellläufer												
	1 Nm				230 V	35 s	CQC230A	100,00	162,00	170,00		
						15 s	CQD230A	100,00	162,00			
							CQD230A-20	100,00		170,00		
Antriebe mit Notstellfunktion NC/NO												
CQK..	1 Nm				24 V	75 s	CQK24A	138,00	200,00	208,00		
					230 V		CQK230A	156,00	218,00	226,00		
Antrieb mit Notstellfunktion NC/NO und Anschlussklemmen												
CQK..-T	1 Nm				230 V	75 s	CQK230A-T	153,00	215,00	223,00		

Passende Rohrverschraubungen

	Rp	3/4" - 1/2"	3/4" - 3/4"
	Typ	ZR4515Q	ZR4520Q
	EUR/Stk.	23,60	32,00

Bestellbeispiel:

C515Q-H / CQ24A / Z

1 2 3 4

Preis = Einzelpreis

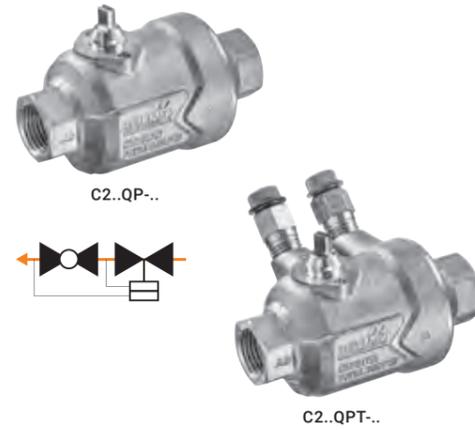
Preis = Empfohlene Kombination

- Ventiltyp
- Antrieb beigelegt
- Antriebstyp
- Geräuschpegel gemäss zugehörigem Datenblatt beachten
- Antrieb mit Notstellfunktion: Die Notstellposition ist NC (normally closed). Die Ausführung NO (normally open) ist auf Anfrage erhältlich.
- Inklusive aller Rohrverschraubungen (3-Weg: Stückpreis x 3)

Passendes Zubehör **Seite 61**
 Kommunikative Antriebe im Kapitel 13 ab **Seite 210**
 Antriebe mit Arbeitsbereich 0.5...10 V auf Anfrage

DN 15...25

Einsatzgebiet	Geschlossener Wasserkreislauf (pH >7)
Mediumstemperatur	2...90°C
Rohranschluss	Innengewinde Rp (ISO 7-1)
Leckrate	Luftblasendicht, Leckrate A (EN 12266-1)
Durchflusskennlinie	Gleichprozentig
Schliessdruck	Δp_s : 1400 kPa
Max. Differenzdruck	Δp_{max} : 350 kPa
Zulässiger Druck	p_s : 1600 kPa



Passende Antriebe	Nenn Drehmoment	Auf/Zu	3-Punkt	Steig (2...10 V)	Notstelfunktion	Nennspannung AC/DC 24 V AC 230 V	Laufzeit Motor 90°	Antriebstyp	DN 15			DN 15			DN 20			DN 25		
									V'_{nom} [l/h]	V'_{nom} [m³/h]	Ventiltyp	V'_{nom} [l/h]	V'_{nom} [m³/h]	Ventiltyp	V'_{nom} [l/h]	V'_{nom} [m³/h]	Ventiltyp	V'_{nom} [l/h]	V'_{nom} [m³/h]	Ventiltyp
									PT ¹⁾											
									2	EUR	135,00	EUR	164,00	EUR	168,00	EUR	196,00	EUR	264,00	
										EUR		EUR		EUR		EUR		EUR		
Standardantriebe																				
CQ..	1 Nm					24 V	75 s	CQ24A	89,00	224,00	253,00	257,00	285,00	353,00						
						230 V		CQ24A-SR	89,00	224,00	253,00	257,00	285,00	353,00						
								CQ230A	100,00	235,00	264,00	268,00	296,00	364,00						
Standardantriebe mit Anschlussklemmen																				
CQ..-T	1 Nm					24 V	75 s	CQ24A-T	86,00	221,00	250,00	254,00	282,00	350,00						
						230 V		CQ24A-SR-T	86,00	221,00	250,00	254,00	282,00	350,00						
								CQ230A-T	98,00	233,00	262,00	266,00	294,00	362,00						
Schnellläufer																				
	1 Nm					230 V	35 s	CQC230A	100,00	235,00	264,00	268,00	296,00	364,00						
							15 s	CQD230A	100,00	235,00	264,00	268,00	296,00	364,00						
Antriebe mit Notstelfunktion NC/NO																				
CQK..	1 Nm					24 V	75 s	CQK24A	138,00	273,00	302,00	306,00	334,00	402,00						
						230 V		CQK24A-SR	138,00	273,00	302,00	306,00	334,00	402,00						
								CQK230A	156,00	291,00	320,00	324,00	352,00	420,00						
Antriebe mit Notstelfunktion NC/NO und Anschlussklemmen																				
CQK..-T	1 Nm					24 V	75 s	CQK24A-SR-T	136,00	271,00	300,00	304,00	332,00	400,00						
						230 V		CQK230A-T	153,00	288,00	317,00	321,00	349,00	417,00						

¹⁾ PT = Ausführung mit Messstutzen (P/T ports) zur Kontrolle des Wirkdrucks, wo nötig. Bitte weiterführende Informationen zu den Funktionen der Messstutzen den Datenblättern Ihrer lokalen Belimo-Webseite entnehmen.

Passende Rohrverschraubungen

	Rp	1/2"	1/2"	3/4"	1"
	Typ	ZR2315	ZR2315	ZR2320	ZR2325
	EUR/Stk.	10,80	10,80	12,00	14,30

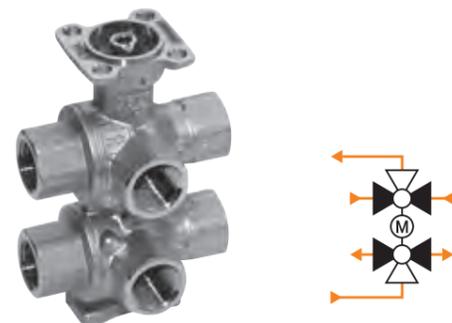
Bestellbeispiel:

C215QP-B / CQ24A / Z	1 Ventiltyp
1 2 3 4	2 / Antrieb beigelegt
	3 Antriebstyp
Preis = Einzelpreis	4 Geräuschpegel gemäss zugehörigem Datenblatt beachten
Preis = Empfohlene Kombination	5 Antrieb mit Notstelfunktion: Die Notstelfunktion ist NC (normally closed). Die Ausführung NO (normally open) ist auf Anfrage erhältlich.
	6 Inklusive aller Rohrverschraubungen (2-Weg: Stückpreis x 2)

Passendes Zubehör **Seite 61**
 Kommunikative Antriebe im Kapitel 13 ab **Seite 210**
 Antriebe mit Arbeitsbereich 0.5...10 V auf Anfrage

DN 15

Einsatzgebiet	Geschlossener Wasserkreislauf (pH >7)
Mediumtemperatur	6...80°C
Rohranschluss	Innengewinde Rp (ISO 7-1)
Leckrate	Luftblasendicht, Leckrate A (EN 12266-1)
Durchflusskennlinie	Linear Sequenz I: 0...30° Tote Zone: 30...60° Sequenz II: 60...90°
Schliessdruck	Δp_s : 350 kPa
Max. Differenzdruck	Δp_{max} : 100 kPa
Zulässiger Druck	p_s : 1600 kPa



DN 15			DN 15			DN 15			DN 15			DN 15		
k_{vs} [m³/h]	k_{vs} [m³/h]	Ventiltyp	k_{vs} [m³/h]	k_{vs} [m³/h]	Ventiltyp	k_{vs} [m³/h]	k_{vs} [m³/h]	Ventiltyp	k_{vs} [m³/h]	k_{vs} [m³/h]	Ventiltyp	k_{vs} [m³/h]	k_{vs} [m³/h]	Ventiltyp
0.25	0.25	R3015-P25-P25-B2	0.4	0.25	R3015-P4-P25-B2	0.63	0.25	R3015-P63-P25-B2	1	0.25	R3015-1-P25-B2	1.3	0.25	R3015-1P3-P25-B2
	0.4	R3015-P25-P4-B2		0.4	R3015-P4-P4-B2		0.4	R3015-P63-P4-B2		0.4	R3015-1-P4-B2		0.4	R3015-1P3-P4-B2
	0.63	R3015-P25-P63-B2		0.63	R3015-P4-P63-B2		0.63	R3015-P63-P63-B2		0.63	R3015-1-P63-B2		0.63	R3015-1P3-P63-B2
	1	R3015-P25-1-B2		1	R3015-P4-1-B2		1	R3015-P63-1-B2		1	R3015-1-1-B2		1	R3015-1P3-1-B2
	1.3	R3015-P25-1P3-B2		1.3	R3015-P4-1P3-B2		1.3	R3015-P63-1P3-B2		1.3	R3015-1-1P3-B2		1.3	R3015-1P3-1P3-B2
1.8	R3015-P25-1P8-B2	1.8	R3015-P4-1P8-B2	1.8	R3015-P63-1P8-B2	1.8	R3015-1-1P8-B2	1.8	R3015-1P3-1P8-B2					
EUR		173,00	EUR		173,00	EUR		173,00	EUR		173,00	EUR		173,00
2 + /			2 + /			2 + /			2 + /			2 + /		

Passende Antriebe	Nenn Drehmoment	Stetig (2...10 V)	Kommunikation MP-Bus	Nennspannung AC/DC 24 V	Laufzeit Motor 90°	Antriebstyp	EUR
Standardantriebe							
LR..	5 Nm	■	■	24 V	90 s	LR24A-SR	191,00
		■	■			LR24A-MP	216,00

Passende Rohrverschraubungen



Rp	1/2"	1/2"
Typ	ZR2315	ZR2315
EUR/Stk.	10,80	10,80



DN 15		
k_{vs} [m³/h]	k_{vs} [m³/h]	Ventiltyp
1.8	0.25	R3015-1P8-P25-B2
	0.4	R3015-1P8-P4-B2
	0.63	R3015-1P8-P63-B2
	1	R3015-1P8-1-B2
	1.3	R3015-1P8-1P3-B2
1.8	R3015-1P8-1P8-B2	
EUR		173,00
2 + /		

Passende Antriebe	Nenn Drehmoment	Stetig (2...10 V)	Kommunikation MP-Bus	Nennspannung AC/DC 24 V	Laufzeit Motor 90°	Antriebstyp	EUR
Standardantriebe							
LR..	5 Nm	■	■	24 V	90 s	LR24A-SR	191,00
		■	■			LR24A-MP	216,00

Passende Rohrverschraubungen



Rp	1/2"
Typ	ZR2315
EUR/Stk.	10,80

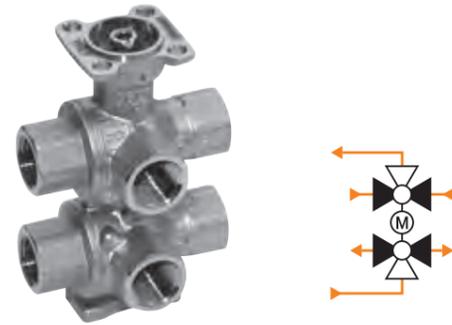
Bestellbeispiel:

R3015-P25-P25-B2 / LR24A-SR / Z	1 Ventiltyp
1 2 3 4	2 + Antrieb angebaut oder / Antrieb beigelegt
	3 Antriebstyp
	4 Inklusiv aller Rohrverschraubungen (6-Weg: Stückpreis x 6)

Preis = Einzelpreis
Preis = Empfohlene Kombination

Passendes Zubehör Seite 61
Kommunikative Antriebe im Kapitel 13 ab Seite 210
Antriebe mit Arbeitsbereich 0.5...10 V auf Anfrage

DN 20/25



Einsatzgebiet	Geschlossener Wasserkreislauf (pH >7)
Mediumtemperatur	6...80°C
Rohranschluss	Innengewinde Rp (ISO 7-1)
Leckrate	Luftblasendicht, Leckrate A (EN 12266-1)
Durchflusskennlinie	Linear Sequenz I: 0...30° Tote Zone: 30...60° Sequenz II: 60...90°
Schliessdruck	Δp_s : 350 kPa
Max. Differenzdruck	Δp_{max} : 100 kPa
Zulässiger Druck	p_s : 1600 kPa

Passende Antriebe	Nenn Drehmoment	Stetig (2...10 V)	Kommunikation MP-Bus	Nennspannung AC/DC 24 V	Laufzeit Motor 90°	Antriebstyp	EUR	
							EUR	EUR
LR..	5 Nm	■	■	24 V	90 s	LR24A-SR	191,00	444,00
						LR24A-MP	216,00	469,00

Passende Rohrverschraubungen



Rp	3/4"	3/4"
Typ	ZR2320	ZR2320
EUR/Stk.	12,00	12,00

Passende Antriebe	Nenn Drehmoment	Stetig (2...10 V)	Kommunikation MP-Bus	Nennspannung AC/DC 24 V	Laufzeit Motor 90°	Antriebstyp	EUR	
							EUR	EUR
NR..	10 Nm	■	■	24 V	90 s	NR24A-SR	258,00	796,00
						NR24A-MP	294,00	832,00

Passende Rohrverschraubungen



Rp	1"
Typ	ZR2325
EUR/Stk.	14,30

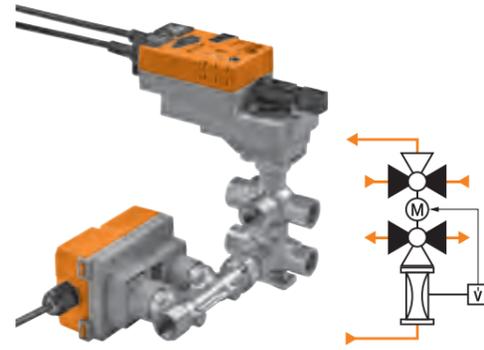
Bestellbeispiel:

R3020-P63-1P6-B2 / LR24A-SR / Z	1 Ventiltyp
1 2 3 4	2 + Antrieb angebaut oder / Antrieb beigelegt
Preis = Einzelpreis	3 Antriebstyp
Preis = Empfohlene Kombination	4 Inklusiv aller Rohrverschraubungen (6-Weg: Stückpreis x 6)

DN 20				DN 20				DN 20				DN 20			
k_{vs} [m³/h]	k_{vs} [m³/h]	Sequenz I	Sequenz II	k_{vs} [m³/h]	k_{vs} [m³/h]	Sequenz I	Sequenz II	k_{vs} [m³/h]	k_{vs} [m³/h]	Sequenz I	Sequenz II	k_{vs} [m³/h]	k_{vs} [m³/h]	Sequenz I	Sequenz II
0.63	1.6	1	2	1.6	1.6	1	2	1.6	1.6	1	2	1.6	1.6	1	2
2.5	2.5	3	4	2.5	2.5	3	4	2.5	2.5	3	4	2.5	2.5	3	4
EUR		EUR		EUR		EUR		EUR		EUR		EUR		EUR	
253,00		253,00		253,00		253,00		253,00		253,00		253,00		253,00	
+		+		+		+		+		+		+		+	

DN 15/20

Einsatzgebiet	Geschlossener Wasserkreislauf (pH >7)
Mediumtemperatur	6...80°C
Rohranschluss	Innengewinde Rp (ISO 7-1)
Leckrate	Luftblasendicht, Leckrate A (EN 12266-1)
Durchflusskennlinie	Linear
Schliessdruck	Δp_s : 350 kPa
Max. Differenzdruck	Δp_{max} : 110 kPa
V'_{max}	Frei einstellbar 5...100% von V'_{nom}
Ansteuerung, Arbeitsbereich, Rückmeldung, Laufzeit und weitere Funktionen mit Belimo Assistant App (NFC) und ZTH EU parametrierbar	



DN	V'_{nom} [l/h]	V'_{nom} [m³/h]	V'_{max} geräuscharm [l/h]	V'_{max} geräuscharm [m³/h]	Nennspannung AC/DC 24 V	Stetig (2...10 V, veränderbar)	Kommunikation MP-Bus	Kommunikation BACnet	Kommunikation Modbus	Ventiltyp mit Antrieb	EUR
15	1260	1.26	840	0.84	24 V	■	■	■	■	EP015R-R6+BAC	- 1)
20	2340	2.34	1620	1.62	24 V	■	■	■	■	EP020R-R6+BAC	- 1)

1) Preis auf Anfrage

Zubehör Antriebe

	Passend zu Antrieb		Typ	EUR/Stk.
	CQ..	CQK..		
 Gehäuseabdeckung Farbe: RAL-Weiss	■		ZCQ-W	6,60
 Spindelverlängerung CQ Mediumtemperatur 2...90°C	■	■	ZCQ-E	20,90

Zubehör Ventile

	Passend zu Ventil													Typ	EUR/Stk.	
	DN	G	Rp	C2..Q..	C3..Q..	C4..Q..	C5..Q..	C2..QP..	C2..QPT..	C2..QFL..	R2..FL..	R3015...-B1	R30...-B2			R3025...-B3
 Rohrverschraubung für Kugelhahn mit Innengewinde Messing, vernickelt	15		1/2"	■	■			■	■	■		■	■		ZR2315	10,80
	20		3/4"	■	■			■	■	■		■	■		ZR2320	12,00
	25		1"									■	■		ZR2325	14,30
 Rohrverschraubung für Kugelhahn mit Aussengewinde Messing, vernickelt	15	3/4"	1/2"			■	■								ZR4515Q	23,60
	20	3/4"	3/4"			■	■								ZR4520Q	32,00
 Flow limiter PIQCV Manuelle Durchflusseinstellung								■	■						ZCQ-FL	20,90
 Befestigungswinkel für 6-Weg-Ventil Losgrösse 20 Stk.												■	■		ZR-004	15,60
														■	ZR-005	15,90

Dämmschalen

	DN	2-Weg	3-Weg	6-Weg	Innengewinde	Aussengewinde	Typ	EUR/Stk.
 Dämmschale für Ventil R3015...-B1 Nur für nichtkondensierende Anwendungen	15				■	■	EXT-OC-ZR-C3015	32,00
	20				■	■	EXT-OC-ZR3015	33,00
 Dämmschale für Ventil R30...-B2 Nur für nichtkondensierende Anwendungen	15				■	■	EXT-OC-ZR3020	48,00
	20				■	■	EXT-OC-ZR-C215Q	23,20
 Dämmschale für Ventil C2..Q.. Nur für nichtkondensierende Anwendungen	15	■					EXT-OC-ZR-C220Q-K	23,20
	20	■						
 Dämmschale für Ventil C4..Q.. Nur für nichtkondensierende Anwendungen	15 / 20	■					EXT-OC-ZR-C4Q	23,20
 Dämmschale für Ventil C3..Q.. Nur für nichtkondensierende Anwendungen	15		■				EXT-OC-ZR-C315Q-H	23,20
	20		■				EXT-OC-ZR-C320Q-J	23,20
 Dämmschale für Ventil C5..Q.. Nur für nichtkondensierende Anwendungen	15 / 20		■				EXT-OC-ZR-C5Q	23,20
Dämmschale für Ventil C2..QP.. Nur für nichtkondensierende Anwendungen	15	■					EXT-OC-ZQ15-P	23,20
	20	■					EXT-OC-ZQ20-P	23,20
	15	■					EXT-OC-ZQ15-PT	23,20
	20	■					EXT-OC-ZQ20-PT	23,20
	25	■					EXT-OC-ZQ25-PT	23,20

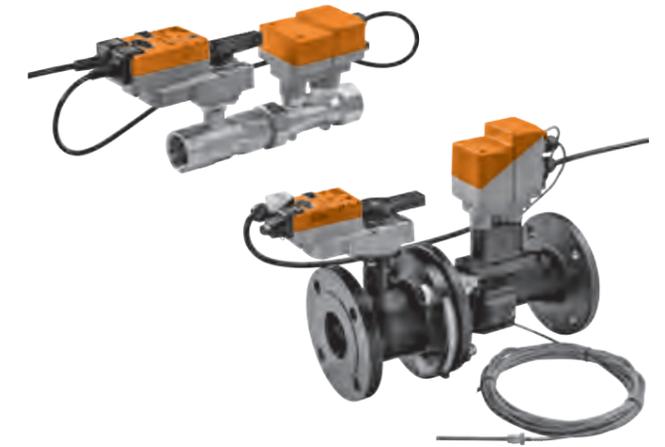
Durchdachte Technik ...



Dichtschiessende Regelventile als innovative, elektronische Antriebs- und Ventileinheit. Mit automatischem und permanentem hydraulischem Abgleich für Kalt- und Warmwasserkreisläufe.

... mit noch mehr Transparenz

Messen, Regeln, Abgleichen, Absperren und Energie-Monitoring: Das Multifunktionsventil Belimo Energy Valve™ ist bereits eine intelligente Einheit – integriert in die Belimo-Cloud und mit eigenem Benutzerkonto. Zusätzlich zum transparenten Energieverbrauch wird die Anlagensicherheit durch die integrierte Glykolmessung erhöht.



Druckunabhängige Regelkugelhähnen

Volle Transparenz und höchste Effizienz

Belimo Energy Valve™

Messung:	V', Q', Q, ΔT	Innengewinde	2-Weg	PN 25	DN 15...50	64
Regelung:	V', Q'		3-Weg	PN 16		65
Visualisierung:	V', Q', Q, ΔT	Flansch	2-Weg		DN 65...150	66
Monitoring:	V', Q', Q, ΔT					

Elektronisch druckunabhängiger Regelkugelhahn (EPIV)

Messung:	V'	Innengewinde	2-Weg	PN 25	DN 15...50	67
Regelung:	V'			PN 16	DN 65...150	68
Visualisierung:	V'	Flansch				

Druckunabhängige Regelkugelhähnen

Mechanisches Zubehör	Dämmschalen, Wetterschutz	69
----------------------	---------------------------	----

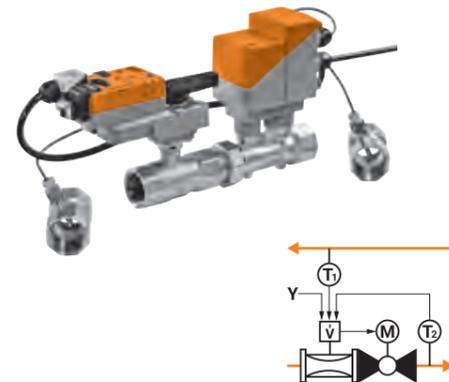
Valve Sizer App

Mit der komfortablen App zur Ventilauslegung finden Sie leicht das passende Ventil und den richtigen Antrieb für Ihre Anwendung. Installieren Sie die App via „AppStore“ oder „Google Play“. Mit den QR-Codes gelangen Sie direkt dorthin.



DN 15...50

Einsatzgebiet	Geschlossener Wasserkreislauf (pH >7)
Mediumtemperatur	-10...120°C
Rohranschluss	Innengewinde Rp (ISO 7-1)
Leckrate	Luftblasendicht, Leckrate A (EN 12266-1)
Zulässiger Druck	p _S : 1600 kPa
V' _{max}	Frei einstellbar 30...100% von V' _{nom}
Vollumfänglich via integrierten Web-Server parametrierbar	
Optional mit Anbindung an die Belimo-Cloud	
Sensorgeführte Durchfluss- oder Leistungsregelung	
Delta-T-Manager für optimale Differenztemperaturen	



Passende Rohrverschraubungen



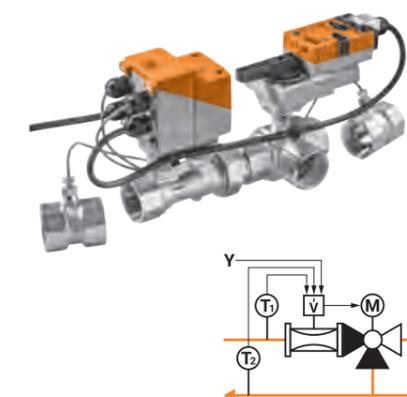
DN	Rp	V' _{nom} [l/s]	V' _{nom} [m ³ /h]	V' _{nom} [l/min]	Nennspannung AC/DC 24 V	Stetig (2...10 V, veränderbar)	Kommunikation MP-Bus	Kommunikation BACnet	Kommunikation Modbus	Glykolüberwachung ¹⁾	Ventiltyp mit Antrieb	EUR
Mit Standardantrieb												
15	1/2"	0.35	1.26	21	24 V	■	■	■	■	■	EV015R+BAC	1172,00
20	3/4"	0.65	2.34	39	24 V	■	■	■	■	■	EV020R+BAC	1197,00
25	1"	1.15	4.14	69	24 V	■	■	■	■	■	EV025R+BAC	1229,00
32	1 1/4"	1.8	6.48	108	24 V	■	■	■	■	■	EV032R+BAC	1360,00
40	1 1/2"	2.5	9	150	24 V	■	■	■	■	■	EV040R+BAC	1507,00
50	2"	4.8	17.28	288	24 V	■	■	■	■	■	EV050R+BAC	1750,00
Mit Notstelfunktion												
15	1/2"	0.35	1.26	21	24 V	■	■	■	■	■	EV015R+KBAC	1935,00
20	3/4"	0.65	2.34	39	24 V	■	■	■	■	■	EV020R+KBAC	1959,00
25	1"	1.15	4.14	69	24 V	■	■	■	■	■	EV025R+KBAC	1993,00
32	1 1/4"	1.8	6.48	108	24 V	■	■	■	■	■	EV032R+KBAC	2126,00
40	1 1/2"	2.5	9	150	24 V	■	■	■	■	■	EV040R+KBAC	2307,00
50	2"	4.8	17.28	288	24 V	■	■	■	■	■	EV050R+KBAC	2629,00

¹⁾ Mit der Überwachung des Glykolgehalts kann eine optimale Anlagenfunktion sichergestellt werden.

Die Ventiltypen EV..R+(K)BAC werden im Laufe des Jahres durch die neuen Typen EV..R2+(K)BAC abgelöst.

DN 15...50

Einsatzgebiet	Geschlossener Wasserkreislauf (pH >7)
Mediumtemperatur	-10...120°C
Rohranschluss	Innengewinde Rp (ISO 7-1)
Leckrate	Regelpfad A – AB: luftblasendicht, Leckrate A (EN12266-1) / Bypass B – AB: Leckage Klasse I
Zulässiger Druck	p _S : 1600 kPa
V' _{max}	Frei einstellbar 30...100% von V' _{nom}
Vollumfänglich via integrierten Web-Server parametrierbar	
Optional mit Anbindung an die Belimo-Cloud	
Sensorgeführte Durchfluss- oder Leistungsregelung	



Passende Rohrverschraubungen

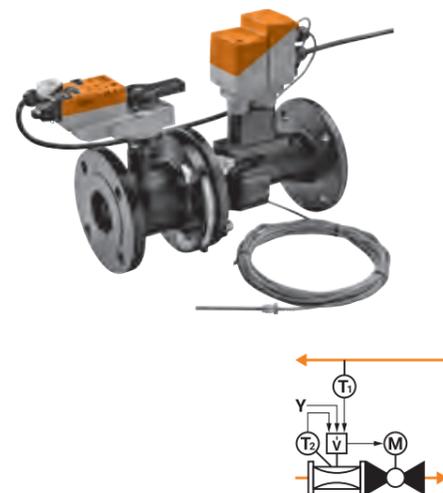


DN	Rp	V' _{nom} [l/s]	V' _{nom} [m ³ /h]	V' _{nom} [l/min]	Nennspannung AC/DC 24 V	Stetig (2...10 V, veränderbar)	Kommunikation MP-Bus	Kommunikation BACnet	Kommunikation Modbus	Ventiltyp mit Antrieb	EUR
Mit Standardantrieb											
15	1/2"	0.35	1.26	21	24 V	■	■	■	■	EV015R3+BAC	1241,00
20	3/4"	0.65	2.34	39	24 V	■	■	■	■	EV020R3+BAC	1270,00
25	1"	1.15	4.14	69	24 V	■	■	■	■	EV025R3+BAC	1323,00
32	1 1/4"	1.8	6.48	108	24 V	■	■	■	■	EV032R3+BAC	1484,00
40	1 1/2"	2.5	9	150	24 V	■	■	■	■	EV040R3+BAC	1696,00
50	2"	4.8	17.28	288	24 V	■	■	■	■	EV050R3+BAC	2038,00

Rp	Typ	EUR
1/2"	ZR2315	10,80
3/4"	ZR2320	12,00
1"	ZR2325	14,30
1 1/4"	ZR2332	22,70
1 1/2"	ZR2340	29,20
2"	ZR2350	44,00

DN 65...150

Einsatzgebiet	Geschlossener Wasserkreislauf (pH >7)
Mediumtemperatur	-10...120°C
Rohranschluss	Flansch PN 16 (EN1092-2)
Leckrate	Luftblasendicht, Leckrate A (EN 12266-1)
Zulässiger Druck	p _g : 1600 kPa
V _{max}	Frei einstellbar 30...100% von V _{nom}
Vollumfänglich via integrierten Web-Server parametrierbar	
Optional mit Anbindung an die Belimo-Cloud	
Sensorgeführte Durchfluss- oder Leistungsregelung	
Delta-T-Manager für optimale Differenztemperaturen	

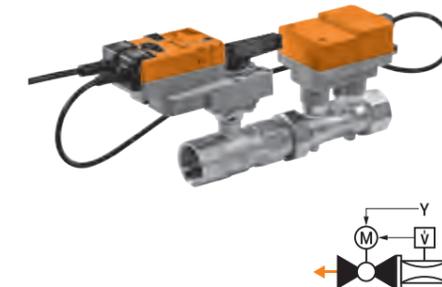


DN	V _{nom} [l/s]	V _{nom} [m ³ /h]	V _{nom} [l/min]	Nennspannung AC/DC 24 V	Stetig (2...10 V, veränderbar)	Kommunikation MP-Bus	Kommunikation BACnet	Kommunikation Modbus	Glykolüberwachung ¹⁾	Ventiltyp mit Antrieb	EUR
Mit Standardantrieb											
65	8	28.8	480	24 V	■	■	■	■	■	EV065F+BAC	3855,00
80	11	39.6	660	24 V	■	■	■	■	■	EV080F+BAC	4378,00
100	20	72	1200	24 V	■	■	■	■	■	EV100F+BAC	5081,00
125	31	111.6	1860	24 V	■	■	■	■	■	EV125F+BAC	6594,00
150	45	162	2700	24 V	■	■	■	■	■	EV150F+BAC	8085,00
Mit Notstellfunktion											
65	8	28.8	480	24 V	■	■	■	■	■	EV065F+KBAC	5058,00
80	11	39.6	660	24 V	■	■	■	■	■	EV080F+KBAC	5651,00
100	20	72	1200	24 V	■	■	■	■	■	EV100F+KBAC	6364,00
125	31	111.6	1860	24 V	■	■	■	■	■	EV125F+KBAC	7896,00
150	45	162	2700	24 V	■	■	■	■	■	EV150F+KBAC	9404,00

¹⁾ Mit der Überwachung des Glykolgehalts kann eine optimale Anlagenfunktion sichergestellt werden.

DN 15...50

Einsatzgebiet	Geschlossener Wasserkreislauf (pH >7)
Mediumtemperatur	-10...120°C
Rohranschluss	Innengewinde Rp (ISO 7-1)
Leckrate	Luftblasendicht, Leckrate A (EN 12266-1)
Zulässiger Druck	p _g : 1600 kPa
V _{max}	Frei einstellbar 30...100% von V _{nom}
Ansteuerung, Arbeitsbereich, Rückmeldung und weitere Funktionen mit PC-Tool parametrierbar	



DN	Rp	V _{nom} [l/s]	V _{nom} [m ³ /h]	V _{nom} [l/min]	Nennspannung AC/DC 24 V	Stetig (2...10 V, veränderbar)	Kommunikation MP-Bus	Kommunikation BACnet	Kommunikation Modbus	Ventiltyp mit Antrieb	EUR
Mit Standardantrieb											
15	1/2"	0.35	1.26	21	24 V	■	■	■	■	EP015R+MP	520,00
20	3/4"	0.65	2.34	39	24 V	■	■	■	■	EP020R+MP	545,00
25	1"	1.15	4.14	69	24 V	■	■	■	■	EP025R+MP	579,00
32	1 1/4"	1.8	6.48	108	24 V	■	■	■	■	EP032R+MP	628,00
40	1 1/2"	2.5	9	150	24 V	■	■	■	■	EP040R+MP	748,00
50	2"	4.8	17.28	288	24 V	■	■	■	■	EP050R+MP	926,00
Mit Notstellfunktion											
15	1/2"	0.35	1.26	21	24 V	■	■	■	■	EP015R+KMP	768,00
20	3/4"	0.65	2.34	39	24 V	■	■	■	■	EP020R+KMP	794,00
25	1"	1.15	4.14	69	24 V	■	■	■	■	EP025R+KMP	828,00
32	1 1/4"	1.8	6.48	108	24 V	■	■	■	■	EP032R+KMP	876,00
40	1 1/2"	2.5	9	150	24 V	■	■	■	■	EP040R+KMP	1010,00
50	2"	4.8	17.28	288	24 V	■	■	■	■	EP050R+KMP	1216,00
Mit Modbus-Antrieb											
15	1/2"	0.35	1.26	21	24 V	■	■	■	■	EP015R+MOD	602,00
20	3/4"	0.65	2.34	39	24 V	■	■	■	■	EP020R+MOD	627,00
25	1"	1.15	4.14	69	24 V	■	■	■	■	EP025R+MOD	661,00
32	1 1/4"	1.8	6.48	108	24 V	■	■	■	■	EP032R+MOD	710,00
40	1 1/2"	2.5	9	150	24 V	■	■	■	■	EP040R+MOD	832,00
50	2"	4.8	17.28	288	24 V	■	■	■	■	EP050R+MOD	1020,00

Die Ventiltypen EP..R+MP/MOD/KMP werden im Laufe des Jahres durch neue Typen EP..R2+(K)BAC abgelöst.

Passende Rohrverschraubungen



Rp	Typ	EUR
1/2"	ZR2315	10,80
3/4"	ZR2320	12,00
1"	ZR2325	14,30
1 1/4"	ZR2332	22,70
1 1/2"	ZR2340	29,20
2"	ZR2350	44,00

DN 65...150

Einsatzgebiet	Geschlossener Wasserkreislauf (pH >7)
Mediumtemperatur	-10...120°C
Rohranschluss	Flansch PN 16 (EN1092-2)
Leckrate	Luftblasendicht, Leckrate A (EN 12266-1)
Zulässiger Druck	p _G : 1600 kPa
V _{max}	Frei einstellbar 30...100% von V _{nom}
Ansteuerung, Arbeitsbereich, Rückmeldung und weitere Funktionen mit PC-Tool parametrierbar	



DN	V _{nom} [l/s]	V _{nom} [m ³ /h]	V _{nom} [l/min]	Nennspannung AC/DC 24 V	Stetig (2...10 V, veränderbar)	Kommunikation MP-Bus	Kommunikation BACnet	Kommunikation Modbus	Ventiltyp mit Antrieb	EUR
Mit Standardantrieb										
65	8	28.8	480	24 V	■	■			EP065F+MP	3186,00
80	11	39.6	660	24 V	■	■			EP080F+MP	3627,00
100	20	72	1200	24 V	■	■			EP100F+MP	4255,00
125	31	111.6	1860	24 V	■	■			EP125F+MP	6228,00
150	45	162	2700	24 V	■	■			EP150F+MP	7703,00
Mit Notstellfunktion										
65	8	28.8	480	24 V	■	■			EP065F+KMP	3878,00
80	11	39.6	660	24 V	■	■			EP080F+KMP	4363,00
100	20	72	1200	24 V	■	■			EP100F+KMP	4999,00
125	31	111.6	1860	24 V	■	■			EP125F+KMP	6997,00
150	45	162	2700	24 V	■	■			EP150F+KMP	8492,00
Mit Modbus-Antrieb										
65	8	28.8	480	24 V	■	■	■	■	EP065F+MOD	3300,00
80	11	39.6	660	24 V	■	■	■	■	EP080F+MOD	3753,00
100	20	72	1200	24 V	■	■	■	■	EP100F+MOD	4387,00
125	31	111.6	1860	24 V	■	■	■	■	EP125F+MOD	6386,00
150	45	162	2700	24 V	■	■	■	■	EP150F+MOD	7879,00

Dämmschalen



Dämmschale für EPIV / Belimo Energy Valve™
Nur für nichtkondensierende Anwendungen

DN	2-Weg	Typ	EUR/Stk.
15	■	EXT-OC-ZEP15	36,00
20	■	EXT-OC-ZEP20	36,00
25	■	EXT-OC-ZEP25	46,00
32	■	EXT-OC-ZEP32	47,00
40	■	EXT-OC-ZEP40	70,00
50	■	EXT-OC-ZEP50	69,00

Wetterschutz



Wetterschutz für EPIV / Belimo Energy Valve™
DN 15...50

2-Weg	Typ	EUR/Stk.
■	ZS-EPIV-EV-50-SCNF	379,00

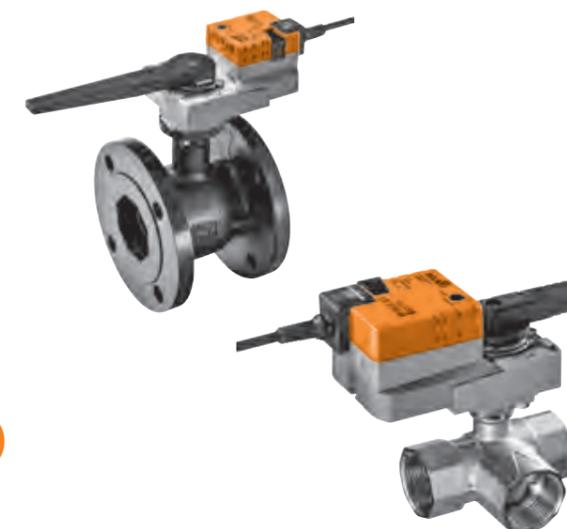
Zuverlässig und nachhaltig



Kompakte, temperaturbeständige und dichtschiessende 2- und 3-Weg-Typen – perfekt motorisiert mit energieeffizienten Drehantrieben.

Millionenfach bewährt

Die millionenfach bewährten Kugelhahnen sind mit der von Belimo patentierten Regelblende ausgestattet und garantieren Ihnen eine gleichprozentige Ventilkennlinie.



Regelkugelhahnen (CCV)

Zuverlässige Regelung
von Heiz- und Kühlkreisläufen

Produktübersicht				72
Technische Daten				74
Innengewinde	2-Weg	PN 25, 40	DN 15...50	76
	3-Weg			78
Aussengewinde	2-Weg	PN 25, 40	DN 10...50	80
	3-Weg			82
Flansch	2-Weg	PN 6	DN 15...50	84
		PN 16	DN 65...150	86
Aussengewinde	3-Weg	PN 6	DN 15...50	88
Aussengewinde	2-Weg / 130°C	PN 40	DN 10...20	90
Erweitertes Antriebsortiment				92
Mechanisches Zubehör	Rohrverschraubung / Ventilhalsverlängerung, Dämmschalen			93
Elektrisches Zubehör	Hilfsschalter, Rückführpotentiometer, Spindelheizung			94

Valve Sizer App

Mit der komfortablen App zur Ventilauslegung finden Sie leicht das passende Ventil und den richtigen Antrieb für Ihre Anwendung. Installieren Sie die App via „AppStore“ oder „Google Play“. Mit den QR-Codes gelangen Sie direkt dorthin.



Maximale Schliess- und Differenzdrücke ¹⁾

Ventiltyp	DN	Antriebstyp Nenn Drehmoment k _{vs} [m ³ /h]	TR..		LR..		NR..		SR..		GR..	
			2 Nm		5 Nm		10 Nm		20 Nm		40 Nm	
			Δp _s [kPa]	Δp _{max} [kPa]	Δp _s [kPa]	Δp _{max} [kPa]	Δp _s [kPa]	Δp _{max} [kPa]	Δp _s [kPa]	Δp _{max} [kPa]	Δp _s [kPa]	Δp _{max} [kPa]
Innengewinde / PN 25, 40 / 120°C												
R2..S 	R2..S	15	0.25...6.3	1400	350	1400	350	1400	350			
	R3..S	20	4...8.6			1400	350	1400	350			
		25	6.3...16			1400	350	1400	350			
R3..S 		32	16					1400	350	1400	350	
		40	16...25					1400	350	1400	350	
		50	25...58					1400	350			
Aussengewinde / PN 25, 40 / 100°C												
R4..K 	R4..K	10	0.25...1.6	1400	200	1400	200	1400	200			
	R5..K	15	0.63...6.3	1400	200	1400	200	1400	200			
		20	4...8.6	1400	200	1400	200	1400	200			
R5..K 		25	6.3...16			1400	200	1400	200			
		32	16					1400	200	1400	200	
		40	16...25					1400	200	1400	200	
	50	25...40					1400	200	1400	200		
Flansch / PN 6 / 100°C												
R6..B 	R6..B	15	0.63...4	600	100	600	100	600	100			
		20	6.3	600	100	600	100	600	100			
		25	10			600	100	600	100			
		32	16					600	100	600	100	
		40	25					600	100	600	100	
		50	40					600	100	600	100	
Flansch / PN 16 / 120°C												
R6..S8 	R6..S8	65	63							690	400	690 400
		80	100							690	400	690 400
		100	16							690	400	690 400
		125	250							690	400	690 400
		150	320							690	400	690 400

¹⁾ Bitte weitere zu beachtende technische Daten den Datenblättern bzw. den Projektierungshinweisen entnehmen.

Δp_s = Schliessdruck
Δp_{max} = Maximaler Differenzdruck

Wert = Empfohlene Kombinationen Wert = Weitere mögliche Kombinationen (Angaben befreien nicht von der Prüfung im Einzelfall.)

Maximale Schliess- und Differenzdrücke ¹⁾

Ventiltyp	DN	Antriebstyp Nenn Drehmoment k _{vs} [m ³ /h]	TR..		LR..		NR..		SR..		GR..	
			2 Nm		5 Nm		10 Nm		20 Nm		40 Nm	
			Δp _s [kPa]	Δp _{max} [kPa]	Δp _s [kPa]	Δp _{max} [kPa]	Δp _s [kPa]	Δp _{max} [kPa]	Δp _s [kPa]	Δp _{max} [kPa]	Δp _s [kPa]	Δp _{max} [kPa]
Flansch / PN 6 / 100°C												
R7..B 	R7..B	15	0.63...4	600	100	600	100	600	100			
		20	6.3	600	100	600	100	600	100			
		25	10			600	100	600	100			
		32	16					600	100	600	100	
		40	16					600	100	600	100	
		50	25					600	100	600	100	
Aussengewinde / PN 40 / 130°C												
R4..D 	R4..D	10	0.3...2.5	1400	800							
		15	2.5...6.3			1400	800					
		20	6.3...16			1400	800					

¹⁾ Bitte weitere zu beachtende technische Daten den Datenblättern bzw. den Projektierungshinweisen entnehmen.

Δp_s = Schliessdruck
Δp_{max} = Maximaler Differenzdruck

Wert = Empfohlene Kombinationen Wert = Weitere mögliche Kombinationen (Angaben befreien nicht von der Prüfung im Einzelfall.)

PN 25 / DN 32...50 PN 40 / DN 15...25



Einsatzgebiet: Geschlossener und offener Wasserkreislauf (pH >7)
 Mediumtemperatur: -10...120°C (Kompaktantriebe TR../TRY.. nur bis 100°C)
 Rohranschluss: Innengewinde Rp (ISO 7-1)
 Leckrate: Luftblasendicht, Leckrate A (EN 12266-1)
 Durchflusskennlinie: Gleichprozentig

→	DN 15	DN 20	DN 25	DN 32	DN 40	DN 50
k_{vs} [m³/h]						
0.25	R2015-P25-S1					
0.4	R2015-P4-S1					
0.63	R2015-P63-S1					
1	R2015-1-S1					
1.6	R2015-1P6-S1	k_{vs} [m³/h]	k_{vs} [m³/h]	k_{vs} [m³/h]	k_{vs} [m³/h]	k_{vs} [m³/h]
2.5	R2015-2P5-S1	4	6.3	10	16	25
4	R2015-4-S1	6.3	R2020-6P3-S2	R2025-10-S2	R2040-16-S3	R2050-25-S4
6.3	R2015-6P3-S1	8.6	R2020-8P6-S2	R2025-16-S2	R2032-16-S3	R2050-40-S4
EUR	72,00	EUR	83,00	EUR	100,00	EUR
			83,00	EUR	145,00	EUR
						177,00
						EUR
						232,00
						EUR

Passende Antriebe	Nenn Drehmoment	Auf/Zu	3-Punkt	Stetig (2...10 V)	Notstellfunktion	Nennspannung AC/DC 24 V AC 230 V	Laufzeit Motor 90°	Antriebstyp	k _{vs} [m³/h]							
									EUR	EUR	EUR	EUR	EUR	EUR		
Kompaktantriebe																
TR..	2 Nm	■	■			24 V	100 s	TR24	126,00	198,00						
TRY..			■			230 V	105 s	TR230-3	118,00	190,00						
				■			24 V	90 s	TR24-SR	153,00	225,00					
					■		24 V	35 s	TRY24-SR	153,00	225,00					
Standardantriebe																
LR..	5 Nm	■	■			24 V	90 s	LR24A	145,00	217,00	228,00	245,00				
NR..			■			230 V		LR230A	145,00	217,00	228,00	245,00				
SR..				■		24 V		LR24A-SR	191,00	263,00	274,00	291,00				
TRC..	10 Nm	■	■			24 V	90 s	NR24A	183,00	255,00	266,00	283,00	328,00	360,00		
LRC..			■			230 V		NR230A	183,00	255,00	266,00	283,00	328,00	360,00		
NRC..				■		24 V		NR24A-SR	258,00	330,00	341,00	358,00	403,00	435,00		
SRC..					■	24 V		SR24A	208,00				353,00	385,00	440,00	
TRF..	20 Nm	■	■			24 V	90 s	SR230A	208,00			353,00	385,00	440,00		
				■		230 V		SR24A-SR	281,00			426,00	458,00	513,00		
					■	24 V										
Schnellläufer																
TRF..	2 Nm			■		24 V	15 s	TRC24A-SR	186,00	258,00						
LRF..	5 Nm			■		24 V	35 s	LRC24A-SR	201,00	273,00	284,00	301,00				
	10 Nm			■		24 V	35 s	NRC24A-SR	268,00	340,00	351,00	368,00	413,00	445,00		
	20 Nm			■		24 V	35 s	SRC24A-SR	315,00			460,00	492,00	547,00		
Antriebe mit Notstellfunktion NC/NO																
NRF..	2.5 Nm	■	■			24 V	90 s	TRF24-SR	266,00	338,00						
SRF..			■			24 V		150 s	LRF24-SR ¹⁾	305,00	377,00	388,00	405,00			
				■				24 V	90 s	NRF24A-SR	349,00	421,00	432,00	449,00	494,00	526,00
					■			24 V	90 s	SRF24A-SR	409,00			554,00	586,00	641,00

Passende Rohrverschraubungen



Rp	1/2"	3/4"	1"	1 1/4"	1 1/2"	2"
Typ	ZR2315	ZR2320	ZR2325	ZR2332	ZR2340	ZR2350
EUR/Stk.	10,80	12,00	14,30	22,70	29,20	44,00

¹⁾ LRF24-SR-O nicht erhältlich

Bestellbeispiel:

R2015-P25-S1 + TRF24-SR -O /Z

1 Ventiltyp
 2 + Antrieb angebaut oder / Antrieb beigelegt
 3 Antriebstyp
 4 Antrieb mit Notstellfunktion:
 Die Notstellposition ist NC (normally closed). Zum gleichen Preis ist auch die Ausführung NO (normally open) erhältlich. Dazu dem Antriebstyp 3 bei der Bestellung -O anfügen, d.h. **TRF24-SR = NC TRF24-SR -O = NO**
 5 Inklusive aller Rohrverschraubungen (2-Weg; Stückpreis x 2)

Preis = Einzelpreis
 Preis = Empfohlene Kombination
 Preis = Mögliche Kombination

Passendes Zubehör ab Seite 93
 Erweitertes Antriebsortiment zu diesem Ventiltyp Seite 92
 Kommunikative Antriebe im Kapitel 13 ab Seite 210
 Antriebe mit Arbeitsbereich 0.5...10 V auf Anfrage

PN 25 / DN 32...50 PN 40 / DN 15...25



Einsatzgebiet: Geschlossener Wasserkreislauf (pH >7)
 Mediumstemperatur: -10...120°C (Kompaktantriebe TR../TRY.. nur bis 100°C)
 Rohranschluss: Innengewinde Rp (ISO 7-1)
 Leckrate: Regelpfad A – AB: luftblasendicht, Leckrate A (EN 12266-1) / Bypass B – AB: Leckage Klasse I
 Durchflusskennlinie: Regelpfad A – AB: gleichprozentig / Bypass B – AB: linear (Durchfluss 70% vom k_{vs} -Wert)

	DN 15	DN 20	DN 25	DN 32	DN 40	DN 50
k_{vs} [m³/h]	0.25	0.4	0.63	1	1.6	2.5
Ventiltyp	R3015-P25-S1	R3015-P4-S1	R3015-P63-S1	R3015-1-S1	R3015-1P6-S1	R3015-2P5-S1
k_{vs} [m³/h]	4	6.3	10	16	16	25
Ventiltyp	R3020-4-S2	R3020-6P3-S2	R3025-10-S2	R3032-16-S3	R3040-16-S3	R3040-25-S4
k_{vs} [m³/h]	25	40	58	63	63	100
Ventiltyp	R3050-25-S4	R3050-40-S4	R3050-58-S4	R3050-63-S4	R3050-63-S4	R3050-100-S4
EUR	126,00	141,00	177,00	250,00	308,00	349,00
EUR	357,00	498,00	575,00	575,00	575,00	575,00

Passende Antriebe	Nennmoment	Auf/Zu	3-Punkt	Stetig (2...10 V)	Notstellfunktion	Nennspannung AC/DC 24 V AC 230 V	Laufzeit Motor 90°	Antriebstyp	DN 15		DN 20		DN 25		DN 32		DN 40		DN 50		
									EUR	EUR	EUR	EUR	EUR	EUR	EUR	EUR	EUR	EUR			
Kompaktantriebe																					
TR..	2 Nm	■	■			24 V	100 s	TR24	126,00	252,00											
TRY..		■				230 V	105 s	TR230-3	118,00	244,00											
				■			24 V	90 s	TR24-SR	153,00	279,00										
					■		24 V	35 s	TRY24-SR	153,00	279,00										
Standardantriebe																					
LR..	5 Nm	■	■			24 V	90 s	LR24A	145,00	271,00	286,00		322,00								
NR..		■				230 V		LR230A	145,00	271,00	286,00		322,00								
SR..		■		■		24 V		LR24A-SR	191,00	317,00	332,00		368,00								
TRC..	10 Nm	■	■			24 V	90 s	NR24A	183,00	309,00	324,00		360,00	433,00	491,00						
LRC..		■				230 V		NR230A	183,00	309,00	324,00		360,00	433,00	491,00						
NRC..		■		■		24 V		NR24A-SR	258,00	384,00	399,00		435,00	508,00	566,00						
SRC..		■		■		24 V		SR24A	208,00				458,00	516,00	557,00	565,00	706,00	783,00			
TRF..	20 Nm	■	■			230 V	90 s	SR230A	208,00				458,00	516,00	557,00	565,00	706,00	783,00			
		■		■		24 V		SR24A-SR	281,00				531,00	589,00	630,00	638,00	779,00	856,00			
					■			24 V													
Schnellläufer																					
	2 Nm			■		24 V	15 s	TRC24A-SR	186,00	312,00											
	5 Nm			■		24 V	35 s	LRC24A-SR	201,00	327,00	342,00		378,00								
LRF..	10 Nm			■		24 V	35 s	NRC24A-SR	268,00	394,00	409,00		445,00	518,00	576,00						
	20 Nm			■		24 V	35 s	SR24A-SR	315,00				565,00	623,00	664,00	672,00	813,00	890,00			
Antriebe mit Notstellfunktion NC/NO																					
NRF..	2.5 Nm			■	■	24 V	90 s	TRF24-SR	266,00	392,00											
SRF..	4 Nm			■	■	24 V	150 s	LRF24-SR ¹⁾	305,00	431,00	446,00		482,00								
	10 Nm			■	■	24 V	90 s	NRF24A-SR	349,00	475,00	490,00		526,00	599,00	657,00						
	20 Nm			■	■	24 V	90 s	SRF24A-SR	409,00				659,00	717,00	758,00	766,00	907,00	984,00			

Passende Rohrverschraubungen



Rp	1/2"	3/4"	1"	1 1/4"	1 1/2"	2"
Typ	ZR2315	ZR2320	ZR2325	ZR2332	ZR2340	ZR2350
EUR/Stk.	10,80	12,00	14,30	22,70	29,20	44,00

¹⁾ LRF24-SR-O nicht erhältlich

Bestellbeispiel:

R3015-P25-S1 + TRF24-SR -O /Z
 1 Ventiltyp
 2 + Antrieb angebaut oder / Antrieb beigelegt
 3 Antriebstyp
 4 Antrieb mit Notstellfunktion:
 Die Notstellposition ist NC (normally closed). Zum gleichen Preis ist auch die Ausführung NO (normally open) erhältlich. Dazu dem Antriebstyp 3 bei der Bestellung -O anfügen, d.h. TRF24-SR = NC TRF24-SR -O = NO
 5 Inklusive aller Rohrverschraubungen (3-Weg: Stückpreis x 3)

Passendes Zubehör ab Seite 93
 Erweitertes Antriebsortiment zu diesem Ventiltyp Seite 92
 Kommunikative Antriebe im Kapitel 13 ab Seite 210
 Antriebe mit Arbeitsbereich 0.5...10 V auf Anfrage

PN 25 / DN 32...50 PN 40 / DN 10...25



Einsatzgebiet: Geschlossener und offener Wasserkreislauf (pH >7)
 Mediumtemperatur: 6...100°C (-10...6°C auf Anfrage)
 Rohranschluss: Aussengewinde G (ISO 228-1)
 Leckrate: Luftblasendicht, Leckrate A (EN 12266-1)
 Durchflusskennlinie: Gleichprozentig

→	DN 10	DN 15	DN 20	DN 25	DN 32	DN 40	DN 50
	k_{vs} [m³/h] Ventiltyp	k_{vs} [m³/h] Ventiltyp		k_{vs} [m³/h] Ventiltyp	k_{vs} [m³/h] Ventiltyp		k_{vs} [m³/h] Ventiltyp
	0.25 R405K	0.63 R409		6.3 R417	6.3 R422		16 R438
	0.4 R406K	1 R410		8.6 R419	10 R423		25 R439
	0.63 R407K	1.6 R411		16 R424			40 R449
	1 R408K	4 R413					
	1.6 R409K	6.3 R414					
	EUR 77,00	EUR 85,00		EUR 96,00	EUR 124,00	EUR 174,00	EUR 210,00
	EUR +/	EUR +/		EUR +/	EUR +/	EUR +/	EUR +/

Passende Antriebe	Nennrehmoment	Auf/Zu	3-Punkt	Stetig (2...10 V)	Notstellfunktion	Nennspannung AC/DC 24 V AC 230 V	Laufzeit Motor 90°	Antriebstyp	k _{vs} [m³/h] Ventiltyp									
									EUR	EUR	EUR	EUR	EUR	EUR	EUR			
Kompaktantriebe																		
TR..	2 Nm	■	■			24 V	100 s	TR24	126,00	203,00	211,00	222,00						
TRY..		■				230 V	105 s	TR230-3	118,00	195,00	203,00	214,00						
		■		■			24 V	90 s	TR24-SR	153,00	230,00	238,00	249,00					
		■			■		24 V	35 s	TRY24-SR	153,00	230,00	238,00	249,00					
Standardantriebe																		
LR..	5 Nm	■	■			24 V	90 s	LR24A	145,00	222,00	230,00	241,00	269,00					
NR..		■				230 V		LR230A	145,00	222,00	230,00	241,00	269,00					
SR..		■		■				24 V	LR24A-SR	191,00	268,00	276,00	287,00	315,00				
TRC..	10 Nm	■	■			24 V	90 s	NR24A	183,00	260,00	268,00	279,00	307,00	357,00	393,00	469,00		
LRC..		■				230 V		NR230A	183,00	260,00	268,00	279,00	307,00	357,00	393,00	469,00		
NRC..		■		■				24 V	NR24A-SR	258,00	335,00	343,00	354,00	382,00	432,00	468,00	544,00	
SRC..	■			■		24 V	SR24A	208,00					382,00	418,00	494,00			
TRF..	20 Nm	■	■			24 V	90 s	SR230A	208,00					382,00	418,00	494,00		
		■			■			230 V	SR24A-SR	281,00					455,00	491,00	567,00	
		■				■		24 V										
Schnellläufer																		
	2 Nm			■		24 V	15 s	TRC24A-SR	186,00	263,00	271,00	282,00						
	5 Nm			■		24 V	35 s	LRC24A-SR	201,00	278,00	286,00	297,00	325,00					
LRF..	10 Nm			■		24 V	35 s	NRC24A-SR	268,00	345,00	353,00	364,00	392,00	442,00	478,00	554,00		
	20 Nm			■		24 V	35 s	SRC24A-SR	315,00					489,00	525,00	601,00		
Antriebe mit Notstellfunktion NC/NO																		
NRF..	2.5 Nm			■	■	24 V	90 s	TRF24-SR	266,00	343,00	351,00	362,00						
SRF..		4 Nm			■	■	24 V	150 s	LRF24-SR ¹⁾	305,00		390,00	401,00	429,00				
		10 Nm			■	■	24 V	90 s	NRF24A-SR	349,00	426,00	434,00	445,00	473,00	523,00	559,00	635,00	
		20 Nm			■	■	24 V	90 s	SRF24A-SR	409,00					583,00	619,00	695,00	

Passende Rohrverschraubungen



Rp	3/8"	1/2"	3/4"	1"	1 1/4"	1 1/2"	2"
Typ	ZR4510	ZR4515	ZR4520	ZR4525	ZR4532	ZR4540	ZR4550
EUR/Stk.	8,10	9,40	10,40	12,60	21,10	27,50	43,00

¹⁾ LRF24-SR-O nicht erhältlich

Bestellbeispiel:

R405K + TRF24-SR -O /Z	1 Ventiltyp
1 2 3 4 5	2 + Antrieb angebaut oder / Antrieb beigelegt
Preis = Einzelpreis	3 Antriebstyp
Preis = Empfohlene Kombination	4 Antrieb mit Notstellfunktion: Die Notstellposition ist NC (normally closed). Zum gleichen Preis ist auch die Ausführung NO (normally open) erhältlich. Dazu dem Antriebstyp bei der Bestellung -O anfügen, d.h. TRF24-SR = NC TRF24-SR -O = NO
Preis = Mögliche Kombination	5 Inklusive aller Rohrverschraubungen (2-Weg: Stückpreis x 2)

Passendes Zubehör ab Seite 93
 Erweitertes Antriebsortiment zu diesem Ventiltyp Seite 92
 Kommunikative Antriebe im Kapitel 13 ab Seite 210
 Antriebe mit Arbeitsbereich 0.5...10 V auf Anfrage

PN 25 / DN 32...50 PN 40 / DN 10...25



Einsatzgebiet: Geschlossener und offener Wasserkreislauf (pH >7)
 Mediumtemperatur: 6...100°C (-10...6°C auf Anfrage)
 Rohranschluss: Aussengewinde G (ISO 228-1)
 Leckrate: Regelpfad A – AB: luftblasendicht, Leckrate A (EN 12266-1) / Bypass B – AB: Leckage Klasse I
 Durchflusskennlinie: Regelpfad A – AB: gleichprozentig / Bypass B – AB: linear (Durchfluss 70% vom k_{vs} -Wert)

	DN 10	DN 15	DN 20	DN 25	DN 32	DN 40	DN 50
k_{vs} [m³/h]	0.25	0.63	1	2.5	4	6.3	10
Ventiltyp	R505K	R509	R510	R511	R517	R522	R523
Preis (EUR)	160,00	169,00	188,00	236,00	339,00	395,00	500,00
+	+	+	+	+	+	+	+

Passende Antriebe	Nennrehmoment	Auf/Zu	3-Punkt	Stetig (2...10 V)	Notstellfunktion	Nennspannung AC/DC 24 V AC 230 V	Laufzeit Motor 90°	Antriebstyp	Preis (EUR)								
									DN 10	DN 15	DN 20	DN 25	DN 32	DN 40	DN 50		
Kompaktantriebe																	
TR..	2 Nm	■	■	■	■	24 V	100 s	TR24	126,00	286,00	295,00	314,00					
TRY..						230 V	105 s	TR230-3	118,00	278,00	287,00	306,00					
						24 V	90 s	TR24-SR	153,00	313,00	322,00	341,00					
						24 V	35 s	TRY24-SR	153,00	313,00	322,00	341,00					
Standardantriebe																	
LR..	5 Nm	■	■	■	■	24 V	90 s	LR24A	145,00	305,00	314,00	333,00	381,00				
NR..						230 V		LR230A	145,00	305,00	314,00	333,00	381,00				
SR..						24 V		LR24A-SR	191,00	351,00	360,00	379,00	427,00				
						24 V		NR24A	183,00	343,00	352,00	371,00	419,00	522,00	578,00	683,00	
TRC..	10 Nm	■	■	■	■	230 V	90 s	NR230A	183,00	343,00	352,00	371,00	419,00	522,00	578,00	683,00	
LRC..						24 V		NR24A-SR	258,00	418,00	427,00	446,00	494,00	597,00	653,00	758,00	
NRC..						24 V		SR24A	208,00					547,00	603,00	708,00	
SRC..						230 V	90 s	SR230A	208,00					547,00	603,00	708,00	
TRF..	20 Nm	■	■	■	■	24 V		SR24A-SR	281,00					620,00	676,00	781,00	
Schnellläufer																	
	2 Nm			■		24 V	15 s	TRC24A-SR	186,00	346,00	355,00	374,00					
	5 Nm			■		24 V	35 s	LRC24A-SR	201,00	361,00	370,00	389,00	437,00				
LRF..	10 Nm			■		24 V	35 s	NRC24A-SR	268,00	428,00	437,00	456,00	504,00	607,00	663,00	768,00	
	20 Nm			■		24 V	35 s	SRC24A-SR	315,00					654,00	710,00	815,00	
Antriebe mit Notstellfunktion NC/NO																	
NRF..	2.5 Nm			■	■	24 V	90 s	TRF24-SR	266,00	426,00	435,00	454,00					
SRF..	4 Nm			■	■	24 V	150 s	TRF24-SR ¹⁾	305,00	474,00	493,00	512,00	541,00				
	10 Nm			■	■	24 V	90 s	NRF24A-SR	349,00	509,00	518,00	537,00	585,00	688,00	744,00	849,00	
	20 Nm			■	■	24 V	90 s	SRF24A-SR	409,00					748,00	804,00	909,00	

Passende Rohrverschraubungen



Rp	3/8"	1/2"	3/4"	1"	1 1/4"	1 1/2"	2"
Typ	ZR4510	ZR4515	ZR4520	ZR4525	ZR4532	ZR4540	ZR4550
EUR/Stk.	8,10	9,40	10,40	12,60	21,10	27,50	43,00

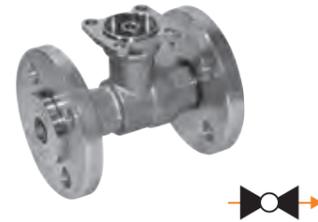
¹⁾ LRF24-SR-O nicht erhältlich

Bestellbeispiel:

R505K + TRF24-SR -O /Z
 1 Ventiltyp
 2 + Antrieb angebaut oder / Antrieb beigelegt
 3 Antriebstyp
 4 Antrieb mit Notstellfunktion:
 Die Notstellposition ist NC (normally closed). Zum gleichen Preis ist auch die Ausführung NO (normally open) erhältlich. Dazu dem Antriebstyp bei der Bestellung -O anfügen, d.h. TRF24-SR = NC TRF24-SR -O = NO
 5 Inklusive aller Rohrverschraubungen (3-Weg: Stückpreis x 3)

Passendes Zubehör ab Seite 93
 Erweitertes Antriebsortiment zu diesem Ventiltyp Seite 92
 Kommunikative Antriebe im Kapitel 13 ab Seite 210
 Antriebe mit Arbeitsbereich 0.5...10 V auf Anfrage

PN 6 / DN 15...50



Einsatzgebiet	Geschlossener und offener Wasserkreislauf (pH >7)
Mediumtemperatur	-10...100°C
Rohranschluss	Flansch PN 6 (EN 1092-1/4)
Leckrate	Luftblasendicht, Leckrate A (EN 12266-1)
Durchflusskennlinie	Gleichprozentig

Passende Antriebe	Nenn Drehmoment	Auf/Zu	3-Punkt	Stetig (2...10 V)	Notstellfunktion	Nennspannung AC/DC 24 V AC 230 V	Laufzeit Motor 90°	Antriebstyp	k _{vs} [m³/h]																																																																																																														
									DN 15	DN 20	DN 25	DN 32	DN 40	DN 50																																																																																																									
Kompaktantriebe									<table border="0"> <tr> <td>0.63</td> <td>R6015RP63-B1</td> <td></td> <td></td> <td></td> <td></td> <td></td> <td></td> <td></td> <td></td> <td></td> <td></td> <td></td> <td></td> <td></td> </tr> <tr> <td>1</td> <td>R6015R1-B1</td> <td></td> <td></td> <td></td> <td></td> <td></td> <td></td> <td></td> <td></td> <td></td> <td></td> <td></td> <td></td> <td></td> </tr> <tr> <td>1.6</td> <td>R6015R1P6-B1</td> <td></td> <td></td> <td></td> <td></td> <td></td> <td></td> <td></td> <td></td> <td></td> <td></td> <td></td> <td></td> <td></td> </tr> <tr> <td>2.5</td> <td>R6015R2P5-B1</td> <td></td> <td></td> <td></td> <td></td> <td></td> <td></td> <td></td> <td></td> <td></td> <td></td> <td></td> <td></td> <td></td> </tr> <tr> <td>4</td> <td>R6015R4-B1</td> <td>6.3</td> <td>R6020R6P3-B1</td> <td>10</td> <td>R6025R10-B2</td> <td>16</td> <td>R6032R16-B3</td> <td>25</td> <td>R6040R25-B3</td> <td>40</td> <td>R6050R40-B3</td> <td></td> <td></td> <td></td> </tr> <tr> <td>EUR</td> <td>244,00</td> <td>EUR</td> <td>252,00</td> <td>EUR</td> <td>281,00</td> <td>EUR</td> <td>319,00</td> <td>EUR</td> <td>364,00</td> <td>EUR</td> <td>407,00</td> <td></td> <td></td> <td></td> </tr> <tr> <td></td> <td>+</td> <td></td> <td>+</td> <td></td> <td>+</td> <td></td> <td>+</td> <td></td> <td>+</td> <td></td> <td>+</td> <td></td> <td></td> <td></td> </tr> </table>						0.63	R6015RP63-B1														1	R6015R1-B1														1.6	R6015R1P6-B1														2.5	R6015R2P5-B1														4	R6015R4-B1	6.3	R6020R6P3-B1	10	R6025R10-B2	16	R6032R16-B3	25	R6040R25-B3	40	R6050R40-B3				EUR	244,00	EUR	252,00	EUR	281,00	EUR	319,00	EUR	364,00	EUR	407,00					+		+		+		+		+		+			
0.63	R6015RP63-B1																																																																																																																						
1	R6015R1-B1																																																																																																																						
1.6	R6015R1P6-B1																																																																																																																						
2.5	R6015R2P5-B1																																																																																																																						
4	R6015R4-B1	6.3	R6020R6P3-B1	10	R6025R10-B2	16	R6032R16-B3	25	R6040R25-B3	40	R6050R40-B3																																																																																																												
EUR	244,00	EUR	252,00	EUR	281,00	EUR	319,00	EUR	364,00	EUR	407,00																																																																																																												
	+		+		+		+		+		+																																																																																																												
Standardantriebe																																																																																																																							
TR.. TRY..	2 Nm					24 V	100 s	TR24	126,00	370,00	378,00																																																																																																												
						230 V	105 s	TR230-3	118,00	362,00	370,00																																																																																																												
						24 V	90 s	TR24-SR	153,00	397,00	405,00																																																																																																												
						24 V	35 s	TRY24-SR	153,00	397,00	405,00																																																																																																												
LR.. NR.. SR..	5 Nm					24 V	90 s	LR24A	145,00	389,00	397,00	426,00																																																																																																											
						230 V	90 s	LR230A	145,00	389,00	397,00	426,00																																																																																																											
						24 V		LR24A-SR	191,00	435,00	443,00	472,00																																																																																																											
TRC.. LRC.. NRC.. SRC..	10 Nm					24 V	90 s	NR24A	183,00	427,00	435,00	464,00	502,00	547,00	590,00																																																																																																								
						230 V	90 s	NR230A	183,00	427,00	435,00	464,00	502,00	547,00	590,00																																																																																																								
						24 V		NR24A-SR	258,00	502,00	510,00	539,00	577,00	622,00	665,00																																																																																																								
						24 V		SR24A	208,00			527,00	572,00	615,00																																																																																																									
						230 V	90 s	SR230A	208,00			527,00	572,00	615,00																																																																																																									
						24 V		SR24A-SR	281,00			600,00	645,00	688,00																																																																																																									
Schnellläufer																																																																																																																							
	2 Nm					24 V	15 s	TRC24A-SR	186,00	430,00	438,00																																																																																																												
	5 Nm					24 V	35 s	LRC24A-SR	201,00	445,00	453,00	482,00																																																																																																											
LRF..	10 Nm					24 V	35 s	NRC24A-SR	268,00	512,00	520,00	549,00	587,00	632,00	675,00																																																																																																								
	20 Nm					24 V	35 s	SR24A-SR	315,00			634,00	679,00	722,00																																																																																																									
Antriebe mit Notstellfunktion NC/NO																																																																																																																							
NRF.. SRF..	2.5 Nm					24 V	90 s	TRF24-SR	266,00	510,00	518,00																																																																																																												
	4 Nm					24 V	150 s	LRF24-SR ¹⁾	305,00	549,00	557,00	586,00																																																																																																											
	10 Nm					24 V	90 s	NRF24A-SR	349,00	593,00	601,00	630,00	668,00	713,00	756,00																																																																																																								
	20 Nm					24 V	90 s	SRF24A-SR	409,00			728,00	773,00	816,00																																																																																																									

¹⁾ LRF24-SR-O nicht erhältlich

Bestellbeispiel:

R6015RP63-B1 + TRF24-SR -O

1 Ventiltyp
 2 + Antrieb angebaut oder / Antrieb beigelegt
 3 Antriebstyp
 4 Antrieb mit Notstellfunktion:
 Die Notstellposition ist NC (normally closed). Zum gleichen Preis ist auch die Ausführung NO (normally open) erhältlich. Dazu dem Antriebstyp 3 bei der Bestellung -O anfügen, d.h. TRF24-SR = NC TRF24-SR -O = NO

Preis = Einzelpreis
 Preis = Empfohlene Kombination
 Preis = Mögliche Kombination

Passendes Zubehör ab Seite 93
 Erweitertes Antriebsortiment zu diesem Ventiltyp Seite 92
 Kommunikative Antriebe im Kapitel 13 ab Seite 210
 Antriebe mit Arbeitsbereich 0.5...10 V auf Anfrage

PN 16 / DN 65...150



Einsatzgebiet	Geschlossener Wasserkreislauf (pH >7)
Mediumtemperatur	-10...120°C
Rohranschluss	Flansch PN 16 (EN 1092-2)
Leckrate	Luftblasendicht, Leckrate A (EN 12266-1)
Durchflusskennlinie	Gleichprozentig

Passende Antriebe	Nenn Drehmoment	Auf/Zu	3-Punkt	Stetig (2...10 V)	Notstellfunktion	Nennspannung AC/DC 24 V AC 230 V	Laufzeit Motor 90°	Antriebstyp	→										
									DN 65	DN 80	DN 100	DN 125	DN 150						
									k_{vs} [m³/h]	Ventiltyp	k_{vs} [m³/h]	Ventiltyp	k_{vs} [m³/h]	Ventiltyp	k_{vs} [m³/h]	Ventiltyp	k_{vs} [m³/h]	Ventiltyp	
									63	R6065W63-S8	100	R6080W100-S8	160	R6100W160-S8	250	R6125W250-S8	320	R6150W320-S8	
									EUR	705,00	EUR	945,00	EUR	1518,00	EUR	2526,00	EUR	3110,00	
									2	+/	2	+/	2	+/	2	+/	2	+/	
									EUR	EUR	EUR	EUR	EUR	EUR	EUR	EUR			
Standardantriebe																			
SR..	20 Nm	■	■			24 V	90 s	SR24A-5	273,00	978,00	1218,00								
		■	■			230 V		SR230A-5	273,00	978,00	1218,00								
GR..	40 Nm			■		24 V		SR24A-SR-5	345,00	1050,00	1290,00								
		■				24 V	150 s	GR24A-5	394,00	1099,00	1339,00	1912,00	2920,00	3504,00					
		■				230 V		GR230A-5	394,00	1099,00	1339,00	1912,00	2920,00	3504,00					
				■		24 V		GR24A-SR-5	477,00	1182,00	1422,00	1995,00	3003,00	3587,00					
Antriebe mit Notstellfunktion NC/NO																			
SRF..	20 Nm			■	■	24 V	90 s	SRF24A-SR-5	499,00	1204,00	1444,00								
		■				24 V	150 s	GRK24A-5	714,00	1419,00	1659,00	2232,00	3240,00	3824,00					
GRK..	40 Nm			■	■	24 V		GRK24A-SR-5	782,00	1487,00	1727,00	2300,00	3308,00	3892,00					

Bestellbeispiel:

R6065W63-S + SRF24A-5 -O	1 Ventiltyp
1 2 3 4	2 + Antrieb angebaut oder / Antrieb beigelegt
	3 Antriebstyp
	4 Antrieb mit Notstellfunktion: Die Notstellposition ist NC (normally closed). Zum gleichen Preis ist auch die Ausführung NO (normally open) erhältlich. Dazu dem Antriebstyp 3 bei der Bestellung -O anfügen, d.h. SRF24A-5 = NC SRF24A-5-O = NO
Preis = Einzelpreis	
Preis = Empfohlene Kombination	
Preis = Mögliche Kombination	

Passendes Zubehör ab Seite 93
 Erweitertes Antriebsortiment zu diesem Ventiltyp Seite 92
 Kommunikative Antriebe im Kapitel 13 ab Seite 210
 Antriebe mit Arbeitsbereich 0.5...10 V auf Anfrage

PN 6 / DN 15...50



Einsatzgebiet: Geschlossener Wasserkreislauf (pH >7)
 Mediumtemperatur: -10...100°C
 Rohranschluss: Flansch PN 6 (EN 1092-1/4)
 Leckrate: Regelpfad A – AB: luftblasendicht, Leckrate A (EN 12266-1) / Bypass B – AB: Leckage Klasse I
 Durchflusskennlinie: Regelpfad A – AB: gleichprozentig / Bypass B – AB: linear (Durchfluss 70% vom k_{vs} -Wert)

Passende Antriebe	Nenn Drehmoment	Auf/Zu	3-Punkt	Steig (2...10 V)	Notstellfunktion	Nennspannung AC/DC 24 V AC 230 V	Laufzeit Motor 90°	Antriebstyp	k _{vs} [m³/h]																	
									DN 15	DN 20	DN 25	DN 32	DN 40	DN 50												
									0.63	R7015RP63-B1	1.6	R7015R1P6-B1	4	R7015R4-B1	6.3	R7020R6P3-B1	10	R7025R10-B2	16	R7032R16-B3	16	R7040R16-B3	25	R7050R25-B3		
									EUR	351,00	EUR	357,00	EUR	374,00	EUR	424,00	EUR	478,00	EUR	478,00	EUR	478,00	EUR	526,00		
									EUR	+/	EUR	+/	EUR	+/	EUR	+/	EUR	+/	EUR	+/	EUR	+/	EUR	+/		
Kompaktantriebe																										
TR..	2 Nm					24 V	100 s	TR24	126,00	477,00	483,00															
TRY..						230 V	105 s	TR230-3	118,00	469,00	475,00															
							24 V	90 s	TR24-SR	153,00	504,00	510,00														
							24 V	35 s	TRY24-SR	153,00	504,00	510,00														
Standardantriebe																										
LR..	5 Nm					24 V		LR24A	145,00	496,00	502,00	519,00														
NR..						230 V	90 s	LR230A	145,00	496,00	502,00	519,00														
SR..							24 V		LR24A-SR	191,00	542,00	548,00	565,00													
TRC..	10 Nm					24 V		NR24A	183,00	534,00	540,00	557,00	607,00	661,00	709,00											
LRC..						230 V	90 s	NR230A	183,00	534,00	540,00	557,00	607,00	661,00	709,00											
NRC..							24 V		NR24A-SR	258,00	609,00	615,00	632,00	682,00	736,00	784,00										
SRC..	20 Nm					24 V		SR24A	208,00				632,00	686,00	734,00											
						230 V	90 s	SR230A	208,00				632,00	686,00	734,00											
TRF..							24 V		SR24A-SR	281,00				705,00	759,00	807,00										
Schnellläufer																										
	2 Nm					24 V	15 s	TRC24A-SR	186,00	537,00	543,00															
	5 Nm					24 V	35 s	LRC24A-SR	201,00	552,00	558,00	575,00														
LRF..	10 Nm					24 V	35 s	NRC24A-SR	268,00	619,00	625,00	642,00	692,00	746,00	794,00											
	20 Nm					24 V	35 s	SRC24A-SR	315,00				739,00	793,00	841,00											
Antriebe mit Notstellfunktion NC/NO																										
	2.5 Nm					24 V	90 s	TRF24-SR	266,00	617,00	623,00															
NRF..	4 Nm					24 V	150 s	LRF24-SR ¹⁾	305,00	656,00	662,00	679,00														
SRF..	10 Nm					24 V	90 s	NRF24A-SR	349,00	700,00	706,00	723,00	773,00	827,00	875,00											
	20 Nm					24 V	90 s	SRF24A-SR	409,00				833,00	887,00	935,00											

¹⁾ LRF24-SR-O nicht erhältlich

Bestellbeispiel:

R7015RP63-B1 + TRF24-SR -O

1 Ventiltyp
 2 + Antrieb angebaut oder / Antrieb beigelegt
 3 Antriebstyp
 4 Antrieb mit Notstellfunktion:
 Die Notstellposition ist NC (normally closed). Zum gleichen Preis ist auch die Ausführung NO (normally open) erhältlich. Dazu dem Antriebstyp **3** bei der Bestellung **-O** anfügen, d.h. **TRF24-SR = NC TRF24-SR -O = NO**

Preis = Einzelpreis
 Preis = Empfohlene Kombination
 Preis = Mögliche Kombination

Passendes Zubehör ab Seite 93
 Erweitertes Antriebsortiment zu diesem Ventiltyp Seite 92
 Kommunikative Antriebe im Kapitel 13 ab Seite 210
 Antriebe mit Arbeitsbereich 0.5...10 V auf Anfrage

PN 40 / DN 10...20



Einsatzgebiet	Geschlossener und offener Wasserkreislauf (pH >7)
Mediumstemperatur	2...130°C
Rohranschluss	Aussengewinde G (ISO 228-1)
Leckrate	Luftblasendicht, Leckrate A (EN 12266-1)
Durchflusskennlinie	Gleichprozentig

Passende Antriebe	Nennrehmoment	Auf/Zu	3-Punkt	Stetig (2...10 V)	Notstellfunktion	Nennspannung AC/DC 24 V AC 230 V	Laufzeit Motor 90°	Antriebstyp	→					
									DN 10	DN 15	DN 20			
									k_{vs} [m³/h]	Ventiltyp				
									0.3	R404DK				
									0.4	R405DK				
									0.63	R406DK	k_{vs} [m³/h]	Ventiltyp	k_{vs} [m³/h]	
									1	R407DK	2.5	R412D	6.3	R417D
									1.6	R408DK	4	R413D	10	R418D
									2.5	R409DK	6.3	R414D	16	R419D
									EUR	167,00	EUR	192,00	EUR	222,00
									2	+/	+/	+/	+/	
									EUR	EUR	EUR	EUR	EUR	
Passende Antriebe														
Standardantriebe														
LR..	5 Nm	24 V				24 V	90 s	LR24A	145,00	312,00	337,00	367,00		
		230 V				24 V		LR230A	145,00	312,00	337,00	367,00		
								LR24A-SR	191,00	358,00	383,00	413,00		
LRC..	5 Nm						35 s	LRC24A-SR	201,00	368,00	393,00	423,00		
LRF..	4 Nm						150 s	LRF24-SR	305,00	472,00	497,00	527,00		
Passende Rohrverschraubungen														
								Rp	3/8"	1/2"	3/4"			
								Typ	ZR4510	ZR4515	ZR4520			
								EUR/Stk.	8,10	9,40	10,40			

Bestellbeispiel:

R404DK + LR24A /Z	1 Ventiltyp
1 2 3 4	2 + Antrieb angebaut oder / Antrieb beigelegt
	3 Antriebstyp
	4 Inklusive aller Rohrverschraubungen (2-Weg: Stückpreis x 2)

Preis = Einzelpreis

Preis = Empfohlene Kombination

Preis = Mögliche Kombination

Passendes Zubehör ab Seite 93
 Erweitertes Antriebsortiment zu diesem Ventiltyp Seite 92
 Kommunikative Antriebe im Kapitel 13 ab Seite 210
 Antriebe mit Arbeitsbereich 0.5...10 V auf Anfrage

Antriebe passend zu Regelkugelhahnen

Schutzart IEC/EN IP54



Passende Antriebe	Nenn Drehmoment	Auf/Zu	3-Punkt	Stetig (2...10 V)	Notstellfunktion	Nennspannung AC/DC 24 V AC 230 V	Laufzeit Motor 90°	Hilfsschalter EPU	Antriebstyp	EUR
Standardantriebe										
LR..	5 Nm	■	■			24 V	90 s	1	LR24A-S	160,00
		■	■			230 V			LR230A-S	160,00
	10 Nm	■	■			24 V	90 s	1	NR24A-S	225,00
		■	■			230 V			NR230A-S	225,00
NR..	20 Nm	■	■			24 V	90 s	1	SR24A-S	250,00
		■	■			230 V			SR230A-S	250,00
Schnellläufer										
SR..	20 Nm			■		24 V	35 s		SRC24A-SR-5	379,00
		Superschnellläufer								
LRQ..	4 Nm			■		24 V	9 s		LRQ24A-SR	308,00
		8 Nm			■				24 V	9 s
Antriebe mit Notstellfunktion NC/NO										
NRF..	10 Nm		■		■	230 V	90 s	2	NRF230A-3	373,00
			■		■	24 V			NRF230A-3-S2	409,00
	20 Nm			■	■	24 V	90 s	2	SRF24A-SR-S2	452,00
				■	■	24 V			SRF24A-SR-S2-5	541,00

Bestellbeispiel:
NRF24A-SR -O ¹ Antriebstyp ² Antrieb mit Notstellfunktion:
 Die Notstellposition ist NC (normally closed). Zum gleichen Preis ist auch die Ausführung NO (normally open) erhältlich. Dazu dem Antriebstyp ¹ bei der Bestellung **-O** anfügen, d.h. **NRF24A-SR** = NC **NRF24A-SR -O** = NO

Passendes Zubehör ab **Seite 93**
 Kommunikative Antriebe im Kapitel 13 ab **Seite 210**
 Antriebe mit Arbeitsbereich 0.5...10 V auf Anfrage

Rohrverschraubung / Ventilhalsverlängerung

		Passend zu Ventil										Typ	EUR/Stk.	
		DN	G	Rp	R2...S..	R3...S..	R4..	R4..D(K)	R5..	R6...B..	R7...B..			
	Rohrverschraubung für Kugelhahn mit Innengewinde Messing, vernickelt	15		1/2"	■	■						ZR2315	10,80	
		20		3/4"	■	■						ZR2320	12,00	
		25		1"	■	■							ZR2325	14,30
		32		1 1/4"	■	■							ZR2332	22,70
		40		1 1/2"	■	■							ZR2340	29,20
	Rohrverschraubung für Kugelhahn mit Aussengewinde Messing, vernickelt	50		2"	■	■						ZR2350	44,00	
		10	3/4"	3/8"			■	■	■			ZR4510	8,10	
		15	1"	1/2"			■	■	■			ZR4515	9,40	
		20	1 1/4"	3/4"			■	■	■			ZR4520	10,40	
		25	1 1/2"	1"			■	■	■			ZR4525	12,60	
		32	2"	1 1/4"			■	■	■			ZR4532	21,10	
		40	2 1/4"	1 1/2"			■	■	■			ZR4540	27,50	
50	2 3/4"	2"			■	■	■			ZR4550	43,00			
	Ventilhalsverlängerung für Kugelhahn DN15...50 Temp: -10...120°C											ZR-EXT-01	115,00	

Dämmschalen

		DN	k _{ys}	2-Weg	3-Weg	Innengewinde	Aussengewinde	Typ	EUR/Stk.
	Dämmschale für Ventil R2.. Nur für nichtkondensierende Anwendungen	15	≤1.6	■		■		EXT-OC-ZRN215	23,70
			≥2.5	■		■		EXT-OC-ZRN215G	23,70
		20		■		■		EXT-OC-ZRN220	23,70
				■		■		EXT-OC-ZRN225	23,70
		32		■		■		EXT-OC-ZRN232	28,10
				■		■		EXT-OC-ZRN240	31,00
50		■		■		EXT-OC-ZRN250	33,00		
		■		■		EXT-OC-ZRN250	33,00		
	Dämmschale für Ventil R3.. Nur für nichtkondensierende Anwendungen	15	≤1.6		■	■		EXT-OC-ZRN315	23,70
			≥2.5		■	■		EXT-OC-ZRN315G	23,70
		20			■	■		EXT-OC-ZRN320	23,70
					■	■		EXT-OC-ZRN325	23,70
		32			■	■		EXT-OC-ZRN332	30,00
					■	■		EXT-OC-ZRN340	31,00
50	16		■	■		EXT-OC-ZRN340G	31,00		
	25		■	■		EXT-OC-ZRN350	33,00		
50	25		■	■		EXT-OC-ZRN350G	33,00		
	≥40		■	■		EXT-OC-ZRN350G	33,00		
	Dämmschale für Ventil R4.. Nur für nichtkondensierende Anwendungen	15		■		■		EXT-OC-ZR415	20,60
			20		■		■		EXT-OC-ZR420
		25			■		■		EXT-OC-ZR425
			32		■		■		EXT-OC-ZR432
		40			■		■		EXT-OC-ZR440
			50		■		■		EXT-OC-ZR450
	Dämmschale für Ventil R5.. Nur für nichtkondensierende Anwendungen	15			■	■		EXT-OC-ZR515	20,60
			20			■	■		EXT-OC-ZR520
		25				■	■		EXT-OC-ZR525
			32			■	■		EXT-OC-ZR532
		40				■	■		EXT-OC-ZR540
			50			■	■		EXT-OC-ZR550

Hilfsschalter

	Hilfsschalter EPU	Passend zu Antrieb				Typ	EUR /Stk.
		LR..A	NR..A	SR..A	GR..A		
 Hilfsschalter aufsteckbar 1 mA...3 (0.5) A, AC 250 V Schaltpunkt einstellbar 0...100%	1	■	■	■	■	S1A	54,00
	2	■	■	■	■	S2A	72,00

Rückführpotentiometer

	Widerstand	Passend zu Antrieb				Typ	EUR /Stk.
		LR..A	NR..A	SR..A	GR..A		
 Rückführpotentiometer aufsteckbar	140 Ω	■	■	■	■	P140A	88,00
	200 Ω	■	■	■	■	P200A	88,00
	500 Ω	■	■	■	■	P500A	88,00
	1 kΩ	■	■	■	■	P1000A	88,00
	2.8 kΩ	■	■	■	■	P2800A	88,00
	5 kΩ	■	■	■	■	P5000A	88,00
	10 kΩ	■	■	■	■	P10000A	88,00

Spindelheizung

	Typ	EUR /Stk.
 Spindelheizung inkl. Befestigungsschelle DN 15...50 AC/DC 24 V, 20 W	ZR24-2	91,00
 Spindelheizung Flansch ISO 5211, F05 DN 65...150 AC/DC 24 V, 30 W	ZR24-F05	91,00

Einfach und beständig



Die Hubantriebe von Belimo mit ihrem einfachen, durchgängigen Antriebskonzept sorgen für eine optimale und robuste Motorisierung.

Speziell bei hohen Temperaturen und Drücken

Hubventile von Belimo sind die ideale Ergänzung zu unseren Regelkugelhähnen, wenn es um hohe Temperaturen, Druckklassen und Durchflüsse geht. Einfach und sicher in der Handhabung, zuverlässig und wartungsfrei im Betrieb. Für Sonderanwendungen auch in Edelstahl erhältlich.



Hubventile

Energieoptimierte Regelung von Dampf-, Kalt-, Warm- und Heisswasser-Kreisläufen

Produktübersicht				98
Technische Daten				100
Aussengewinde	PN 16	2-Weg	DN 15...50	102
		3-Weg		104
	PN 6	2-Weg	DN 15...100	106
		3-Weg		108
	PN 16	2-Weg	DN 15...100 (≤120°C)	110
			DN 15...150 (≤150°C)	112
	PN 16 teildruckentlastet	2-Weg	DN 40...150	114
			DN 15...150 (≤120°C)	116
	PN 16	3-Weg	DN 15...100 (≤150°C)	118
		2-Weg	DN 200 / DN 250	120
Flansch	PN 25	3-Weg	DN 15...100	124
		2-Weg	DN 15...50	126
Innengewinde	PN 25 Edelstahl für Spezialanwendungen	3-Weg	DN 15...50	128
Mechanisches Zubehör	Rohrverschraubung, Blindverschraubung, Blindflansch			130
Elektrisches Zubehör	Hilfsschalter			131

Valve Sizer App

Mit der komfortablen App zur Ventilauslegung finden Sie leicht das passende Ventil und den richtigen Antrieb für Ihre Anwendung. Installieren Sie die App via „AppStore“ oder „Google Play“. Mit den QR-Codes gelangen Sie direkt dorthin.



Ventile

Anwendung	Für geschlossene Kalt- und Warmwassersysteme, Wasser mit Glykol bis max. 50 Vol.-%	Für geschlossene Heisswasser- und Dampfsysteme ($\Delta p/p_1 < 0.4$), Wasser mit Glykol bis max. 50 Vol.-%	Für offene und geschlossene Kalt- und Warmwassersysteme, Wasser mit Glykol bis max. 50 Vol.-%	Für geschlossene Kalt-, Warm- und Heisswassersysteme, Wasser mit Glykol bis max. 50 Vol.-%	Zulässiger Druck [kPa]	Mediumtemperatur [°C]	DN	k_{vs} [m³/h]	Ventiltyp	Passende Antriebe			
										Standardantriebe	Schnellläufer	Antriebe mit Notstellfunktion	
Aussengewinde / PN 16 / 2-Weg													Seite 102
	■		■		1600	5...120	15...50	0.63...40	H4..B	■	■	■	
Aussengewinde / PN 16 / 3-Weg													Seite 104
	■		■		1600	5...120	15...50	0.63...40	H5..B	■	■	■	
Flansch / PN 6 / 2-Weg													Seite 106
	■				600	5...120	15...100	0.63...145	H6..R	■	■	■	
Flansch / PN 6 / 3-Weg													Seite 108
	■				600	5...120	15...100	0.63...145	H7..R	■	■	■	
Flansch / PN 16 / 2-Weg													Seite 110
	■				1600	5...120	15...100	0.63...145	H6..N	■	■	■	
		■			1600 (120°C) 1400 (150°C)	5...150	15...150	0.4...320	H6..S	■	■	■	
Flansch / PN 16 teildruckentlastet / 2-Weg													Seite 114
		■			1600 (120°C) 1400 (150°C)	5...150	40...150	25...320	H6..SP	■	■	■	
Flansch / PN 16 / 3-Weg													Seite 116
	■				1600	5...120	15...150	0.63...320	H7..N	■	■	■	
	■				1600 (120°C) 1400 (150°C)	5...150	15...100	4...145	H7..S ¹⁾	■	■	■	
Flansch / PN 16 / 2-Weg (grosse Nennweiten)													Seite 120
	■				1600	5...120	200...250	630...1000	H6..W..	■			
Flansch / PN 16 / 3-Weg (grosse Nennweiten)													Seite 121
	■				1600	5...120	200...250	630...1000	H7..W..	■			
Flansch / PN 25 / 2-Weg													Seite 122
		■			2500 (120°C) 2430 (150°C)	5...150	15...100	0.4...125	H6..X..	■	■	■	

¹⁾ Auch als Verteilventil einsetzbar

Ventile

Anwendung	Für geschlossene Kalt- und Warmwassersysteme, Wasser mit Glykol bis max. 50 Vol.-%	Für geschlossene Heisswasser- und Dampfsysteme ($\Delta p/p_1 < 0.4$), Wasser mit Glykol bis max. 50 Vol.-%	Für offene und geschlossene Kalt- und Warmwassersysteme, Wasser mit Glykol bis max. 50 Vol.-%	Für geschlossene Kalt-, Warm- und Heisswassersysteme, Wasser mit Glykol bis max. 50 Vol.-%	Zulässiger Druck [kPa]	Mediumtemperatur [°C]	DN	k_{vs} [m³/h]	Ventiltyp	Passende Antriebe			
										Standardantriebe	Schnellläufer	Antriebe mit Notstellfunktion	
Flansch / PN 25 / 3-Weg													Seite 124
	■			■	2500 (120°C) 2300 (200°C)	5...200	15...100	0.4...160	H7..X..	■	■	■	
Innengewinde / PN 25 / 2-Weg													Seite 126
	■			■	2500	0...130	15...50	1.6...40	H2..S..	■	■	■	
Innengewinde / PN 25 / 3-Weg													Seite 128
	■			■	2500	0...130	15...50	1.6...40	H3..S.. ¹⁾	■	■	■	

¹⁾ Auch als Verteilventil einsetzbar

Antriebe

Anwendungen	Auf/Zu	3-Punkt	Kommunikativ	Stetig (2...10 V)	Nennspannung AC 230 V	Nennspannung AC/DC 24 V	Stellzeit pro Nennhub [s]	Stellzeit Notstellfunktion [s]	Interner Hilfsschalter	Externer Hilfsschalter	Schutzart IEC/EN	Nennhub [mm]	Antriebstyp
Standardantriebe													
 Standardanwendungen in HLK-Anlagen. Durchgängige Bedienphilosophie.	■	■	■	■	■	■	150 120 ²⁾			■	IP54	15 20 40 40	LV.. NV.. SV.. EV.. RV..
		■		■	■	■	82		2 ³⁾		IP65	65	GV..
Schnellläufer													
 Zur schnellen und präzisen Regelung von Temperaturen, z.B. für Frostschutzanwendungen.			■	■		■	35			■	IP54	15 20 20 40	LVC.. NVC.. SVC.. EVC..
Standardantriebe mit Notstellfunktion													
 Starker Antrieb für Anwendungen, bei denen das sichere Anfahren einer vordefinierten Notstellposition bei Spannungsunterbrechungen und eine kurzzeitige Spannungsüberbrückung notwendig sind.	■	■	■	■	■	■	150 35 ⁴⁾	35		■	IP54	20 32	NVK.. AVK..

²⁾ nur RV..

³⁾ nur GV12-230..

⁴⁾ nur NVKC..

Maximale Schliess- und Differenzdrücke ¹⁾

Ventiltyp	DN	K _{vs} [m³/h]	Hub [mm]	Antriebstyp		LV..		NV..		SV..		AV..		EV..		RV..		GV..	
				Stellkraft		500 N		1000 N		1500 N		2000 N		2500 N		4500 N		12 kN	
				Δp _s [kPa]	Δp _{max} [kPa]	Δp _s [kPa]	Δp _{max} [kPa]	Δp _s [kPa]	Δp _{max} [kPa]	Δp _s [kPa]	Δp _{max} [kPa]	Δp _s [kPa]	Δp _{max} [kPa]	Δp _s [kPa]	Δp _{max} [kPa]	Δp _s [kPa]	Δp _{max} [kPa]	Δp _s [kPa]	Δp _{max} [kPa]
Aussengewinde / PN 16 / 120°C																			
H4..B	H4..B	15	0.63...4	15	1300	400	1600	400	1600	400									
	H5..B	20	6.3	15	900	400	1600	400	1600	400									
H5..B		25	10	15	500	400	1300	400	1600	400									
		32	16	15	350	350	1000	400	1600	400									
		40	25	15	150	150	500	400	900	400									
		50	40	15	70	70	300	300	550	400									
Flansch / PN 6 / 120°C																			
H6..R	H6..R	15	0.63...4	15	600	400	600	400	600	400									
	H7..R	20	6.3	15	600	400	600	400	600	400									
H7..R		25	10	15	500	400	600	400	600	400									
		32	16	15	350	350	600	400	600	400									
		40	25	15	150	150	500	400	600	400									
		50	40	15	70	70	300	300	550	400									
		65	58	18			140	140	280	280									
	80	90	18			80	80	160	160										
	100	145	30							150	150	200	200	450	400				
Flansch / PN 16 / 120°C ²⁾																			
H6..N	H6..N	15	0.63...4	15	1300	400	1600	400	1600	400									
	H7..N	20	6.3	15	900	400	1600	400	1600	400									
H7..N		25	10	15	500	400	1300	400	1600	400									
		32	16	15	350	350	1000	400	1600	400									
		40	25	15	150	150	500	400	900	400									
		50	40	15	70	70	300	300	550	400									
		65	58	18			140	140	280	280									
	80	90	18			80	80	160	160										
	100	145	30							250	250	350	350	700	400				
	125	220	40							150	150	200	200	450	400				
	150	320	40									80	80	190	190				
Flansch / PN 16 / 120°C																			
H6..W..	H6..W..	200	630	65														310	60
H7..W..	H7..W..	250	1000	65														190	60
Flansch / PN 16 / 150°C																			
H6..S		15	0.4...0.63	15	1600	1000	1600	1000	1600	1000									
			1...4	15	800	800	1600	1000	1600	1000									
			4...6.3	15	800	800	1600	1000	1600	1000									
			6.3...10	15	450	450	1300	1000	1600	1000									
			16	15	300	300	950	950	1550	1000									
			25	15	140	140	500	500	850	850									
			40	15	60	60	300	300	500	500									
			50	15															
			65	18			130	130	250	250									
			80	30							400	400	550	550	1100	1000			
		100	30							250	250	350	350	700	700				
		125	40							150	150	200	200	450	450				
		150	40									70	70	180	180				

¹⁾ Bitte weitere zu beachtende technische Daten den Datenblättern bzw. den Projektierungshinweisen entnehmen.
²⁾ Ventile Typ H6..N und H7..N mit DN 125 und DN 150 sind nur als 3-Weg-Ventil erhältlich.

Δp_s = Schliessdruck
 Δp_{max} = Maximaler Differenzdruck

Wert = Empfohlene Kombinationen Wert = Weitere mögliche Kombinationen (Angaben befreien nicht von der Prüfung im Einzelfall.)

Maximale Schliess- und Differenzdrücke ¹⁾

Ventiltyp	DN	K _{vs} [m³/h]	Hub [mm]	Antriebstyp		LV..		NV..		SV..		AV..		EV..		RV..		GV..	
				Stellkraft		500 N		1000 N		1500 N		2000 N		2500 N		4500 N		12 kN	
				Δp _s [kPa]	Δp _{max} [kPa]	Δp _s [kPa]	Δp _{max} [kPa]	Δp _s [kPa]	Δp _{max} [kPa]	Δp _s [kPa]	Δp _{max} [kPa]	Δp _s [kPa]	Δp _{max} [kPa]	Δp _s [kPa]	Δp _{max} [kPa]	Δp _s [kPa]	Δp _{max} [kPa]	Δp _s [kPa]	Δp _{max} [kPa]
Flansch / PN 16 / 150°C																			
H7..S ²⁾	H7..S	15	4	20				1600	1000	1600	1000								
		20	6.3	20				1600	1000	1600	1000								
		25	10	20					1300	1000	1600	1000							
		32	16	20					900	900	1500	1000							
		40	25	20					500	500	800	800							
		50	40	20					300	300	500	500							
		65	63	30									400	400	500	500	1100	1000	
		80	100	30									250	250	350	350	700	700	
		100	160	30									150	150	200	200	450	450	
Flansch / PN 16 / 150°C / teildruckentlastet																			
H6..SP	H6..SP	40	25	15				1600	1000	1600	1000								
		50	40	15				1600	1000	1600	1000								
		65	58	18				1600	1000	1600	1000								
		80	90	18				1600	1000	1600	1000								
		100	145	30									600	600	600	600			
		125	220	40											600	600			
		150	320	40												600	600		
Flansch / PN 25 / 150°C																			
H6..X..	H6..X..S2	15	0.4...0.63	15	2500	1000	2500	1000	2500	1000									
			1...4	15	800	800	2200	1000	2500	1000									
			4	15	800	800	2200	1000	2500	1000									
			6.3	15	600	600	1500	1000	2500	1000									
			25	6.3...10	15	450	450	1300	1000	2100	1000								
			32	10...16	15	300	300	900	900	1500	1000								
			40	16...25	15	140	140	500	500	850	850								
			50	25...40	15	60	60	300	300	500	500								
Flansch / PN 25 / 150°C / teildruckentlastet																			
H6..X..SP2	H6..X..	65	58	18					2100	1000	2500	1000							
	SP2	80	90	18					1600	1000	2400	1000							
		100	125	18					1000	1000	1700	1000							
Flansch / PN 25 / 200°C																			
H7..X..	H7..X..S2	15	4	20				2200	1000	2500	1000								
		20	6.3	20				1500											

DN 15...50

Einsatzgebiet Geschlossener und offener Wasserkreislauf (pH >7)
 Mediumtemperatur 5...120°C (-10...5°C mit Spindelheizung)
 Rohranschluss Aussengewinde G (ISO 228-1)
 Leckrate Max. 0.05% vom k_{vs} -Wert
 Durchflusskennlinie Gleichprozentig



	DN 15	DN 20	DN 25	DN 32	DN 40	DN 50
k_{vs} [m³/h]	0.63	1	1.6	2.5	4	6.3
Ventiltyp	H411B	H412B	H413B	H414B	H415B	H420B
k_{vs} [m³/h]	6.3	10	16	25	40	63
Ventiltyp	H425B	H432B	H440B	H450B		
EUR	175,00	199,00	232,00	271,00	343,00	447,00
	+	+	+	+	+	+

Passende Antriebe

	Stellkraft ¹⁾	Stellzeit pro Nennhub	Auf/Zu	3-Punkt	Stetig (2...10 V)	Notstellfunktion	Nennspannung AC/DC 24 V AC 230 V	Antriebstyp	EUR	DN 15	DN 20	DN 25	DN 32	DN 40	DN 50
Standardantriebe															
LV.. NV.. SV..	500 N	150 s	■	■			24 V	LV24A-TPC	281,00	456,00	480,00	513,00	552,00	624,00	728,00
			■	■			230 V	LV230A-TPC	281,00	456,00	480,00	513,00	552,00	624,00	728,00
			■	■	■		24 V	LV24A-SR-TPC	297,00	472,00	496,00	529,00	568,00	640,00	744,00
			■	■			24 V	NV24A-TPC	372,00	547,00	571,00	604,00	643,00	715,00	819,00
LVC.. NVC.. SVC..	1000 N	150 s	■	■			230 V	NV230A-TPC	372,00	547,00	571,00	604,00	643,00	715,00	819,00
			■	■	■		24 V	NV24A-SR-TPC	394,00	569,00	593,00	626,00	665,00	737,00	841,00
			■	■			24 V	SV24A-TPC	494,00	669,00	693,00	726,00	765,00	837,00	941,00
			■	■			230 V	SV230A-TPC	494,00	669,00	693,00	726,00	765,00	837,00	941,00
NVK.. NVKC..	1500 N	150 s	■	■	■		24 V	SV24A-SR-TPC	528,00	703,00	727,00	760,00	799,00	871,00	975,00
			■	■			24 V	SV24A-SR-TPC	528,00	703,00	727,00	760,00	799,00	871,00	975,00
Schnellläufer															
NVK.. NVKC..	500 N	35 s			■		24 V	LVC24A-SR-TPC	315,00	490,00	514,00	547,00	586,00	658,00	762,00
					■		24 V	NVC24A-SR-TPC	423,00	598,00	622,00	655,00	694,00	766,00	870,00
					■		24 V	SVC24A-SR-TPC	565,00	740,00	764,00	797,00	836,00	908,00	1012,00
Antriebe mit Notstellfunktion NC/NO															
	1000 N	150 s		■	■		AC 24 V	NVK24A-3-TPC	604,00	779,00	803,00	836,00	875,00	947,00	1051,00
				■	■		230 V	NVK230A-3	588,00	763,00	787,00	820,00	859,00	931,00	1035,00
				■	■		24 V	NVK24A-SR-TPC	631,00	806,00	830,00	863,00	902,00	974,00	1078,00
				■	■		24 V	NVKC24A-SR-TPC	678,00	853,00	877,00	910,00	949,00	1021,00	1125,00

¹⁾ Stellkraft des benötigten Antriebs anhand der Schliess- und Differenzdrucktabelle auf Seite 100 ermitteln.

Passende Rohrverschraubungen

Rp	1/2"	3/4"	1"	1 1/4"	1 1/2"	2"
Typ	ZH4515	ZH4520	ZH4525	ZH4532	ZH4540	ZH4550
EUR/Stk.	8,50	9,60	11,30	16,90	20,90	28,40

Bestellbeispiel:

H411B + NVK24A-3-TPC /Z

1	2	3	5
---	---	---	---

1 Ventiltyp
 2 + Antrieb angebaut oder / Antrieb beigelegt
 3 Antriebstyp
 4 Antriebe mit Notstellfunktion:
 Die Notstellposition (NC = normally closed / NO = normally open) ist am Antrieb einstellbar.
 5 Inklusive aller Rohrverschraubungen (2-Weg: Stückpreis x 2)

Preis = Einzelpreis
 Preis = Empfohlene Kombination
 Preis = Mögliche Kombination

Schliess- und Differenzdrucktabelle ab Seite 100
 Passendes Zubehör ab Seite 130
 Kommunikative Antriebe im Kapitel 13 ab Seite 210
 Antriebe mit Arbeitsbereich 0.5...10 V auf Anfrage

DN 15...50



Einsatzgebiet Geschlossener und offener Wasserkreislauf (pH >7)
 Mediumtemperatur 5...120°C (-10...5°C mit Spindelheizung)
 Rohranschluss Aussengewinde G (ISO 228-1)
 Leckrate Regelpfad A – AB: max. 0.05% vom k_{vs} -Wert /
 Bypass B – AB: max. 1% vom k_{vs} -Wert
 Durchflusskennlinie Regelpfad A – AB: gleichprozentig /
 Bypass B – AB: linear

		DN 15		DN 20		DN 25		DN 32		DN 40		DN 50	
		k_{vs} [m³/h]		k_{vs} [m³/h]		k_{vs} [m³/h]		k_{vs} [m³/h]		k_{vs} [m³/h]		k_{vs} [m³/h]	
		Ventiltyp		Ventiltyp		Ventiltyp		Ventiltyp		Ventiltyp		Ventiltyp	
		0.63 H511B											
		1 H512B											
		1.6 H513B											
		2.5 H514B		6.3 H520B		10 H525B		16 H532B		25 H540B		40 H550B	
		4 H515B											
		EUR 168,00		EUR 194,00		EUR 225,00		EUR 260,00		EUR 327,00		EUR 430,00	
		+		+		+		+		+		+	
		EUR		EUR		EUR		EUR		EUR		EUR	

Passende Antriebe	Stellkraft ¹⁾	Stellzeit pro Nennhub	Auf/Zu	3-Punkt	Stetig (2...10 V)	Notstellfunktion	Nennspannung AC/DC 24 V AC 230 V	Antriebstyp	EUR	DN 15	DN 20	DN 25	DN 32	DN 40	DN 50
Standardantriebe															
LV.. NV.. SV..	500 N	150 s	■	■	■	■	24 V	LV24A-TPC	281,00	449,00	475,00	506,00	541,00	608,00	711,00
							230 V	LV230A-TPC	281,00	449,00	475,00	506,00	541,00	608,00	711,00
							24 V	LV24A-SR-TPC	297,00	465,00	491,00	522,00	557,00	624,00	727,00
LVC.. NVC.. SVC..	1000 N	150 s	■	■	■	■	24 V	NV24A-TPC	372,00	540,00	566,00	597,00	632,00	699,00	802,00
							230 V	NV230A-TPC	372,00	540,00	566,00	597,00	632,00	699,00	802,00
							24 V	NV24A-SR-TPC	394,00	562,00	588,00	619,00	654,00	721,00	824,00
1500 N	150 s	■	■	■	■	■	24 V	SV24A-TPC	494,00	662,00	688,00	719,00	754,00	821,00	924,00
							230 V	SV230A-TPC	494,00	662,00	688,00	719,00	754,00	821,00	924,00
							24 V	SV24A-SR-TPC	528,00	696,00	722,00	753,00	788,00	855,00	958,00
Schnellläufer															
NVK.. NVKC..	500 N	35 s	■	■	■	■	24 V	LVC24A-SR-TPC	315,00	483,00	509,00	540,00	575,00	642,00	745,00
	1000 N	35 s	■	■	■	■	24 V	NVC24A-SR-TPC	423,00	591,00	617,00	648,00	683,00	750,00	853,00
	1500 N	35 s	■	■	■	■	24 V	SVC24A-SR-TPC	565,00	733,00	759,00	790,00	825,00	892,00	995,00
Antriebe mit Notstellfunktion NC/NO															
1000 N	150 s	■	■	■	■	■	AC 24 V	NVK24A-3-TPC	604,00	772,00	798,00	829,00	864,00	931,00	1034,00
							230 V	NVK230A-3	588,00	756,00	782,00	813,00	848,00	915,00	1018,00
							24 V	NVK24A-SR-TPC	631,00	799,00	825,00	856,00	891,00	958,00	1061,00
35 s	■	■	■	■	■	24 V	NVKC24A-SR-TPC	678,00	846,00	872,00	903,00	938,00	1005,00	1108,00	

¹⁾ Stellkraft des benötigten Antriebs anhand der Schliess- und Differenzdrucktabelle auf Seite 100 ermitteln.

Passende Rohrverschraubungen



Rp	1/2"	3/4"	1"	1 1/4"	1 1/2"	2"
Typ	ZH4515	ZH4520	ZH4525	ZH4532	ZH4540	ZH4550
EUR/Stk.	8,50	9,60	11,30	16,90	20,90	28,40

Bestellbeispiel:

H511B + NVK24A-3-TPC /Z
 1 Ventiltyp
 2 + Antrieb angebaut oder / Antrieb beigelegt
 3 Antriebstyp
 4 Antriebe mit Notstellfunktion:
 Die Notstellposition (NC = normally closed / NO = normally open) ist am Antrieb einstellbar.
 5 Inklusive aller Rohrverschraubungen (3-Weg: Stückpreis x 3)

Preis = Einzelpreis
 Preis = Empfohlene Kombination
 Preis = Mögliche Kombination

Schliess- und Differenzdrucktabelle ab Seite 100
 Passendes Zubehör ab Seite 130
 Kommunikative Antriebe im Kapitel 13 ab Seite 210
 Antriebe mit Arbeitsbereich 0.5...10 V auf Anfrage

DN 15...100



Einsatzgebiet Geschlossener Wasserkreislauf (pH >7)
 Mediumtemperatur 5...120°C (-10...5°C mit Spindelheizung)
 Rohranschluss Flansch PN 6 (ISO 7005-2)
 Leckrate Regelpfad A – AB: max. 0.05% vom k_{vs} -Wert /
 Bypass B – AB: max. 1% vom k_{vs} -Wert
 Durchflusskennlinie Regelpfad A – AB: gleichprozentig /
 Bypass B – AB: linear

		DN 15	DN 20	DN 25	DN 32	DN 40	DN 50	DN 65	DN 80	DN 100		
		k_{vs} [m³/h] Ventiltyp		k_{vs} [m³/h] Ventiltyp		k_{vs} [m³/h] Ventiltyp		k_{vs} [m³/h] Ventiltyp		k_{vs} [m³/h] Ventiltyp		
		0.63 H711R										
		1 H712R										
		1.6 H713R										
		2.5 H714R	k_{vs} [m³/h] Ventiltyp	k_{vs} [m³/h] Ventiltyp	k_{vs} [m³/h] Ventiltyp	k_{vs} [m³/h] Ventiltyp	k_{vs} [m³/h] Ventiltyp	k_{vs} [m³/h] Ventiltyp	k_{vs} [m³/h] Ventiltyp	k_{vs} [m³/h] Ventiltyp	k_{vs} [m³/h] Ventiltyp	
		4 H715R	6.3 H720R	10 H725R	16 H732R	25 H740R	40 H750R	58 H764R	90 H779R	145 H7100R		
		EUR 266,00	EUR 284,00	EUR 294,00	EUR 328,00	EUR 356,00	EUR 401,00	EUR 572,00	EUR 747,00	EUR 1171,00		
		2	+	+	+	+	+	+	+	+	/	
		EUR	EUR	EUR	EUR	EUR	EUR	EUR	EUR	EUR	EUR	
Passende Antriebe												
Standardantriebe												
LV..	500 N	150 s	24 V	LV24A-TPC	281,00	547,00	565,00	575,00	609,00	637,00	682,00	
NV..			230 V	LV230A-TPC	281,00	547,00	565,00	575,00	609,00	637,00	682,00	
SV..			24 V	LV24A-SR-TPC	297,00	563,00	581,00	591,00	625,00	653,00	698,00	
			24 V	NV24A-TPC	372,00	638,00	656,00	666,00	700,00	728,00	773,00	944,00
EV..	1000 N	150 s	230 V	NV230A-TPC	372,00	638,00	656,00	666,00	700,00	728,00	773,00	944,00
RV..			24 V	NV24A-SR-TPC	394,00	660,00	678,00	688,00	722,00	750,00	795,00	966,00
			24 V	SV24A-TPC	494,00	760,00	778,00	788,00	822,00	850,00	895,00	1066,00
	1500 N	150 s	230 V	SV230A-TPC	494,00	760,00	778,00	788,00	822,00	850,00	895,00	1066,00
			24 V	SV24A-SR-TPC	528,00	794,00	812,00	822,00	856,00	884,00	929,00	1100,00
LVC..			24 V	EV24A-TPC	750,00							1921,00
NVC..	2500 N	150 s	230 V	EV230A-TPC	750,00							1921,00
SVC..			24 V	EV24A-SR-TPC	798,00							1969,00
	4500 N	120 s	24 V	RV24A-SR	1033,00							2204,00
Schnellläufer												
EVC..	500 N	35 s	24 V	LVC24A-SR-TPC	315,00	581,00	599,00	609,00	643,00	671,00	716,00	
	1000 N	35 s	24 V	NVC24A-SR-TPC	423,00	689,00	707,00	717,00	751,00	779,00	824,00	995,00
	1500 N	35 s	24 V	SVC24A-SR-TPC	565,00	831,00	849,00	859,00	893,00	921,00	966,00	1137,00
	2500 N	35 s	24 V	EVC24A-SR	851,00							1312,00
Antriebe mit Notstellfunktion NC/NO												
NVK..			AC 24 V	NVK24A-3-TPC	604,00	870,00	888,00	898,00	932,00	960,00	1005,00	1176,00
NVVC..			230 V	NVK230A-3	588,00	854,00	872,00	882,00	916,00	944,00	989,00	1160,00
	1000 N	150 s	24 V	NVK24A-SR-TPC	631,00	897,00	915,00	925,00	959,00	987,00	1032,00	1203,00
		35 s	24 V	NVKC24A-SR-TPC	678,00	944,00	962,00	972,00	1006,00	1034,00	1079,00	1250,00
			AC 24 V	AVK24A-3-TPC	1183,00							2354,00
AVK..	2000 N	150 s	230 V	AVK230A-3	1180,00							2351,00
			24 V	AVK24A-SR-TPC	1240,00							2411,00

¹⁾ Stellkraft des benötigten Antriebs anhand der Schliess- und Differenzdrucktabelle auf Seite 100 ermitteln.

Bestellbeispiel:

H711R + NVK24A-3-TPC

1 Ventiltyp
 2 + Antrieb angebaut oder / Antrieb beigelegt
 3 Antriebstyp
 4 Antriebe mit Notstellfunktion:
 Die Notstellposition (NC = normally closed / NO = normally open) ist am Antrieb einstellbar.

Preis = Einzelpreis
 Preis = Empfohlene Kombination
 Preis = Mögliche Kombination

Schliess- und Differenzdrucktabelle ab Seite 100
 Passendes Zubehör ab Seite 130
 Kommunikative Antriebe im Kapitel 13 ab Seite 210
 Antriebe mit Arbeitsbereich 0.5...10 V auf Anfrage

DN 15...100



Einsatzgebiet	Geschlossener Wasserkreislauf (pH >7)
Mediumtemperatur	5...120°C (-10...5°C mit Spindelheizung)
Rohranschluss	Flansch PN 16 (ISO 7005-2)
Leckrate	Max. 0.05% vom k _{vs} -Wert
Durchflusskennlinie	Gleichprozentig

Passende Antriebe	Stellkraft ¹⁾	Stellzeit pro Nennhub	Auf/Zu	3-Punkt	Stetig (2...10 V)	Notstellfunktion	Nennspannung AC/DC 24 V AC 230 V	Antriebstyp	k _{vs} [m³/h]																										
									DN 15	DN 20	DN 25	DN 32	DN 40	DN 50	DN 65	DN 80	DN 100																		
									0.63	H611N																									
									1	H612N																									
									1.6	H613N																									
									2.5	H614N																									
									4	H615N	6.3	H620N	10	H625N	16	H632N	25	H640N	40	H650N	58	H664N	63	H665N	90	H679N	100	H680N	145	H6100N					
									EUR	357,00	EUR	384,00	EUR	397,00	EUR	450,00	EUR	515,00	EUR	639,00	EUR	771,00	EUR	1087,00	EUR	1017,00	EUR	1270,00	EUR	1534,00					
									EUR	+	EUR	+	EUR	+	EUR	+	EUR	+	EUR	+	EUR	+	EUR	+	EUR	+	EUR	+	EUR	+					
									EUR	EUR	EUR	EUR	EUR	EUR	EUR	EUR	EUR	EUR	EUR	EUR	EUR	EUR	EUR	EUR	EUR	EUR	EUR	EUR	EUR	EUR					
Standardantriebe																																			
LV..	500 N	150 s	■	■	■	■	24 V	LV24A-TPC	281,00	638,00	665,00	678,00	731,00	796,00	920,00																				
NV..							230 V	LV230A-TPC	281,00	638,00	665,00	678,00	731,00	796,00	920,00																				
SV..							24 V	LV24A-SR-TPC	297,00	654,00	681,00	694,00	747,00	812,00	936,00																				
	1000 N	150 s	■	■	■	■	24 V	NV24A-TPC	372,00	729,00	756,00	769,00	822,00	887,00	1011,00	1143,00										1389,00									
EV..							230 V	NV230A-TPC	372,00	729,00	756,00	769,00	822,00	887,00	1011,00	1143,00													1389,00						
RV..							24 V	NV24A-SR-TPC	394,00	751,00	778,00	791,00	844,00	909,00	1033,00	1165,00									1411,00										
	1500 N	150 s	■	■	■	■	24 V	SV24A-TPC	494,00	851,00	878,00	891,00	944,00	1009,00	1133,00	1265,00										1511,00									
							230 V	SV230A-TPC	494,00	851,00	878,00	891,00	944,00	1009,00	1133,00	1265,00													1511,00						
	2500 N	150 s	■	■	■	■	24 V	SV24A-SR-TPC	528,00	885,00	912,00	925,00	978,00	1043,00	1167,00	1299,00									1545,00										
LVC..							230 V	EV230A-TPC	750,00																				1837,00			2020,00		2284,00	
NVC..							24 V	EV24A-TPC	750,00															1837,00			2020,00		2284,00						
SVC..							24 V	EV24A-SR-TPC	798,00															1885,00			2068,00		2332,00						
	4500 N	120 s	■	■	■	■	24 V	RV24A-SR	1033,00															2120,00			2303,00		2567,00						
Schnellläufer																																			
EVC..	500 N	35 s			■	■	24 V	LVC24A-SR-TPC	315,00	672,00	699,00	712,00	765,00	830,00	954,00																				
	1000 N	35 s			■	■	24 V	NVC24A-SR-TPC	423,00	780,00	807,00	820,00	873,00	938,00	1062,00	1194,00										1440,00									
	1500 N	35 s			■	■	24 V	SVC24A-SR-TPC	565,00	922,00	949,00	962,00	1015,00	1080,00	1204,00	1336,00										1582,00									
	2500 N	35 s			■	■	24 V	EVC24A-SR	851,00																1938,00			2121,00	2385,00						
Antriebe mit Notstellfunktion NC/NO																																			
NVK..	1000 N	150 s	■	■	■	■	AC 24 V	NVK24A-3-TPC	604,00	961,00	988,00	1001,00	1054,00	1119,00	1243,00	1375,00																			
NVVC..							230 V	NVK230A-3	588,00	945,00	972,00	985,00	1038,00	1103,00	1227,00	1359,00																			
							24 V	NVK24A-SR-TPC	631,00	988,00	1015,00	1028,00	1081,00	1146,00	1270,00	1402,00																			
	2000 N	150 s	■	■	■	■	AC 24 V	AVK24A-3-TPC	1183,00																										
							230 V	AVK230A-3	1180,00																										
AVK..							24 V	AVK24A-SR-TPC	1240,00																										

¹⁾ Stellkraft des benötigten Antriebs anhand der Schliess- und Differenzdrucktabelle auf Seite 100 ermitteln.

Bestellbeispiel:

H611N + NVK24A-3-TPC	1 Ventiltyp
1 2 3	2 + Antrieb angebaut oder / Antrieb beigelegt
Preis = Einzelpreis	3 Antriebstyp
Preis = Empfohlene Kombination	4 Antriebe mit Notstellfunktion: Die Notstellposition (NC = normally closed / NO = normally open) ist am Antrieb einstellbar.
Preis = Mögliche Kombination	

Schliess- und Differenzdrucktabelle ab Seite 100
 Passendes Zubehör ab Seite 130
 Kommunikative Antriebe im Kapitel 13 ab Seite 210
 Antriebe mit Arbeitsbereich 0.5...10 V auf Anfrage

DN 15...150

Einsatzgebiet Geschlossener Wasserkreislauf und Dampfkreislauf im unterkritischen Bereich (pH >7)
 Mediumtemperatur 5...150°C (120°C bis 1600 kPa, 150°C bis 1400 kPa)
 Rohranschluss Flansch PN 16 (ISO 7005-2)
 Leckrate Max. 0.05% vom k_{vs}-Wert
 Durchflusskennlinie Gleichprozentig



	DN 15	DN 20	DN 25	DN 32	DN 40	DN 50	DN 65	DN 80	DN 100	DN 125	DN 150							
k _{vs} [m³/h]	0.4	0.63	1	1.6	2.5	4	6.3	10	16	25	40	58	63	100	145	220	320	
Ventiltyp	H610S	H611S	H612S	H613S	H614S	H615S	H619S	H620S	H625S	H632S	H640S	H650S	H664S	H665S	H680S	H6100S	H6125S	H6150S
EUR	378,00	403,00	447,00	530,00	642,00	772,00	952,00	1134,00	1286,00	1544,00	2587,00	3222,00						

Passende Antriebe	Stellkraft ¹⁾	Stellzeit pro Nennhub	Auf/Zu	3-Punkt	Stetig (2...10 V)	Notstelfunktion	Nennspannung AC/DC 24 V AC 230 V	Antriebstyp	EUR	DN 15	DN 20	DN 25	DN 32	DN 40	DN 50	DN 65	DN 80	DN 100	DN 125	DN 150					
Standardantriebe																									
LV.. NV.. SV..	500 N	150 s	■	■	■	■	24 V	LV24A-TPC ²⁾	281,00	659,00	684,00	728,00	811,00	923,00	1053,00										
							230 V	LV230A-TPC ²⁾	281,00	659,00	684,00	728,00	811,00	923,00	1053,00										
							24 V	LV24A-SR-TPC ²⁾	297,00	675,00	700,00	744,00	827,00	939,00	1069,00										
EV.. RV..	1000 N	150 s	■	■	■	■	24 V	NV24A-TPC	372,00	750,00	775,00	819,00	902,00	1014,00	1144,00	1324,00									
							230 V	NV230A-TPC	372,00	750,00	775,00	819,00	902,00	1014,00	1144,00	1324,00									
							24 V	NV24A-SR-TPC	394,00	772,00	797,00	841,00	924,00	1036,00	1166,00	1346,00									
LVC.. NVC.. SVC..	2500 N	150 s	■	■	■	■	24 V	SV24A-TPC	494,00	872,00	897,00	941,00	1024,00	1136,00	1266,00	1446,00									
							230 V	SV230A-TPC	494,00	872,00	897,00	941,00	1024,00	1136,00	1266,00	1446,00									
							24 V	SV24A-SR-TPC	528,00	906,00	931,00	975,00	1058,00	1170,00	1300,00	1480,00									
EVC..	500 N	35 s	■	■	■	■	24 V	LVC24A-SR-TPC ²⁾	315,00	693,00	718,00	762,00	845,00	957,00	1087,00										
							24 V	NVC24A-SR-TPC	423,00	801,00	826,00	870,00	953,00	1065,00	1195,00	1375,00									
							24 V	SVC24A-SR-TPC	565,00	943,00	968,00	1012,00	1095,00	1207,00	1337,00	1517,00									
NVK.. NVKC..	1000 N	150 s	■	■	■	■	AC 24 V	NVK24A-3-TPC	604,00	982,00	1007,00	1051,00	1134,00	1246,00	1376,00	1556,00									
							230 V	NVK230A-3	588,00	966,00	991,00	1035,00	1118,00	1230,00	1360,00	1540,00									
							24 V	NVK24A-SR-TPC	631,00	1009,00	1034,00	1078,00	1161,00	1273,00	1403,00	1583,00									
AVK..	2000 N	150 s	■	■	■	■	AC 24 V	AVK24A-3-TPC	1183,00								2317,00	2469,00	2727,00						
							230 V	AVK230A-3	1180,00													2314,00	2466,00	2724,00	
							24 V	AVK24A-SR-TPC	1240,00														2374,00	2526,00	2784,00

¹⁾ Stellkraft des benötigten Antriebs anhand der Schliess- und Differenzdrucktabelle auf Seite 100 ermitteln.
²⁾ Bei DN 15 nur mit H610S und H611S empfohlen.

Bestellbeispiel:

H610S + NVK24A-3-TPC

1 Ventiltyp
 2 + Antrieb angebaut oder / Antrieb beigelegt
 3 Antriebstyp
 4 Antriebe mit Notstelfunktion: Die Notstelfunktion (NC = normally closed / NO = normally open) ist am Antrieb einstellbar.

Preis = Einzelpreis
 Preis = Empfohlene Kombination
 Preis = Mögliche Kombination

Schliess- und Differenzdrucktabelle ab Seite 100
 Passendes Zubehör ab Seite 130
 Kommunikative Antriebe im Kapitel 13 ab Seite 210
 Antriebe mit Arbeitsbereich 0.5...10 V auf Anfrage

DN 15...150



Einsatzgebiet: Geschlossener Wasserkreislauf (pH >7)
 Mediumtemperatur: 5...120°C (-10...5°C mit Spindelheizung)
 Rohranschluss: Flansch PN 16 (ISO 7005-2)
 Leckrate: Regelpfad A – AB: max. 0.05% vom k_{vs} -Wert / Bypass B – AB: max. 1% vom k_{vs} -Wert
 Durchflusskennlinie: Regelpfad A – AB: gleichprozentig / Bypass B – AB: linear

		→															
		DN 15	DN 20	DN 25	DN 32	DN 40	DN 50	DN 65	DN 80	DN 100	DN 125	DN 150					
		k_{vs} [m³/h]	k_{vs} [m³/h]	k_{vs} [m³/h]	k_{vs} [m³/h]	k_{vs} [m³/h]	k_{vs} [m³/h]	k_{vs} [m³/h]	k_{vs} [m³/h]	k_{vs} [m³/h]	k_{vs} [m³/h]	k_{vs} [m³/h]	k_{vs} [m³/h]	k_{vs} [m³/h]	k_{vs} [m³/h]		
		0.63 H711N	1 H712N	1.6 H713N	2.5 H714N	6.3 H720N	10 H725N	16 H732N	25 H740N	40 H750N	58 H764N	63 H765N	90 H779N	100 H780N	145 H7100N	220 H7125N	320 H7150N
		EUR 333,00	EUR 356,00	EUR 367,00	EUR 409,00	EUR 431,00	EUR 474,00	EUR 713,00	EUR 1031,00	EUR 931,00	EUR 1184,00	EUR 1463,00	EUR 2599,00	EUR 3136,00	EUR 333,00	EUR 356,00	EUR 367,00
		+	+	+	+	+	+	+	+	+	+	+	+	+	+	+	+
		EUR	EUR	EUR	EUR	EUR	EUR	EUR	EUR	EUR	EUR	EUR	EUR	EUR	EUR	EUR	EUR
Passende Antriebe		Standardantriebe															
LV.. NV.. SV..	500 N	150 s	■	■	■	■	■	■	■	■	■	■	■	■	■	■	■
			■	■	■	■	■	■	■	■	■	■	■	■	■	■	■
EV.. RV..	1000 N	150 s	■	■	■	■	■	■	■	■	■	■	■	■	■	■	■
			■	■	■	■	■	■	■	■	■	■	■	■	■	■	■
LVC.. NVC.. SVC..	2500 N	150 s	■	■	■	■	■	■	■	■	■	■	■	■	■	■	■
			■	■	■	■	■	■	■	■	■	■	■	■	■	■	■
EVC..	500 N	35 s	■	■	■	■	■	■	■	■	■	■	■	■	■	■	■
			■	■	■	■	■	■	■	■	■	■	■	■	■	■	■
NVK.. NVKC..	1000 N	150 s	■	■	■	■	■	■	■	■	■	■	■	■	■	■	■
			■	■	■	■	■	■	■	■	■	■	■	■	■	■	■
AVK..	2000 N	150 s	■	■	■	■	■	■	■	■	■	■	■	■	■	■	■
			■	■	■	■	■	■	■	■	■	■	■	■	■	■	■
Schnellläufer																	
EVC..	1000 N	35 s	■	■	■	■	■	■	■	■	■	■	■	■	■	■	■
			■	■	■	■	■	■	■	■	■	■	■	■	■	■	■
NVK.. NVKC..	1000 N	150 s	■	■	■	■	■	■	■	■	■	■	■	■	■	■	■
			■	■	■	■	■	■	■	■	■	■	■	■	■	■	■
AVK..	2000 N	150 s	■	■	■	■	■	■	■	■	■	■	■	■	■	■	■
			■	■	■	■	■	■	■	■	■	■	■	■	■	■	■
Antriebe mit Notstellfunktion NC/NO																	
NVK.. NVKC..	1000 N	150 s	■	■	■	■	■	■	■	■	■	■	■	■	■	■	■
			■	■	■	■	■	■	■	■	■	■	■	■	■	■	■
AVK..	2000 N	150 s	■	■	■	■	■	■	■	■	■	■	■	■	■	■	■
			■	■	■	■	■	■	■	■	■	■	■	■	■	■	■

¹⁾ Stellkraft des benötigten Antriebs anhand der Schliess- und Differenzdrucktabelle auf Seite 100 ermitteln.

Bestellbeispiel:

H711N + NVK24A-3-TPC

1 Ventiltyp
 2 + Antrieb angebaut oder / Antrieb beigelegt
 3 Antriebstyp
 4 Antriebe mit Notstellfunktion: Die Notstellposition (NC = normally closed / NO = normally open) ist am Antrieb einstellbar.

Preis = Einzelpreis
 Preis = Empfohlene Kombination
 Preis = Mögliche Kombination

Schliess- und Differenzdrucktabelle ab Seite 100
 Passendes Zubehör ab Seite 130
 Kommunikative Antriebe im Kapitel 13 ab Seite 210
 Antriebe mit Arbeitsbereich 0.5...10 V auf Anfrage

DN 15...100

Einsatzgebiet Geschlossener Wasserkreislauf und Dampfkreislauf im unterkritischen Bereich (pH >7)
 Mediumstemperatur 5...150°C (120°C bis 1600 kPa, 150°C bis 1400 kPa)
 Rohranschluss Flansch PN 16 (ISO 7005-2)
 Leckrate Regelpfad A – AB: max. 0.05% vom k_{vs} -Wert / Bypass B – AB: max. 1% vom k_{vs} -Wert
 Durchflusskennlinie Regelpfad A – AB: gleichprozentig / Bypass B – AB: linear



Passende Antriebe	Stellkraft ¹⁾	Stelzeit pro Nennhub	Auf/Zu	3-Punkt	Steigig (2...10 V)	Notstellfunktion	Nennspannung AC/DC 24 V AC 230 V	Antriebstyp	DN 15		DN 20		DN 25		DN 32		DN 40		DN 50		DN 65		DN 80		DN 100			
									k_{vs} [m³/h]	Ventiltyp	k_{vs} [m³/h]	Ventiltyp	k_{vs} [m³/h]	Ventiltyp	k_{vs} [m³/h]	Ventiltyp	k_{vs} [m³/h]	Ventiltyp	k_{vs} [m³/h]	Ventiltyp	k_{vs} [m³/h]	Ventiltyp	k_{vs} [m³/h]	Ventiltyp	k_{vs} [m³/h]	Ventiltyp	k_{vs} [m³/h]	Ventiltyp
									4	H715S	6.3	H720S	10	H725S	16	H732S	25	H740S	40	H750S	63	H765S	100	H780S	160	H7100S		
									EUR	394,00	EUR	440,00	EUR	485,00	EUR	543,00	EUR	662,00	EUR	800,00	EUR	1166,00	EUR	1320,00	EUR	1566,00		
									EUR	+/	EUR	+/	EUR	+/	EUR	+/	EUR	+/	EUR	+/	EUR	/	EUR	/	EUR	/		
									EUR	EUR	EUR	EUR	EUR	EUR	EUR	EUR	EUR	EUR	EUR	EUR	EUR	EUR	EUR	EUR	EUR			
Standardantriebe																												
NV.. SV..	1000 N	150 s					24 V	NV24A-TPC	372,00	766,00	812,00	857,00	915,00	1034,00	1172,00													
							230 V	NV230A-TPC	372,00	766,00	812,00	857,00	915,00	1034,00	1172,00													
							24 V	NV24A-SR-TPC	394,00	788,00	834,00	879,00	937,00	1056,00	1194,00													
							230 V	SV230A-TPC	494,00	888,00	934,00	979,00	1037,00	1156,00	1294,00													
EV.. RV..	1500 N	150 s					24 V	SV24A-TPC	494,00	888,00	934,00	979,00	1037,00	1156,00	1294,00													
							230 V	SV230A-TPC	494,00	888,00	934,00	979,00	1037,00	1156,00	1294,00													
							24 V	SV24A-SR-TPC	528,00	922,00	968,00	1013,00	1071,00	1190,00	1328,00													
							230 V	EV230A-TPC	528,00	922,00	968,00	1013,00	1071,00	1190,00	1328,00													
NVC.. SVC..	2500 N	150 s					24 V	EV24A-TPC	750,00													1916,00	2070,00	2316,00				
							230 V	EV230A-TPC	750,00														1916,00	2070,00	2316,00			
							24 V	EV24A-SR-TPC	798,00															1964,00	2118,00	2364,00		
							230 V	RV230A-TPC	798,00															1964,00	2118,00	2364,00		
NVK.. NVKC..	4500 N	120 s					24 V	RV24A-SR	1033,00												2199,00	2353,00	2599,00					
							24 V	RV24A-SR	1033,00														2199,00	2353,00	2599,00			
Schnellläufer																												
	1000 N	35 s					24 V	NVC24A-SR-TPC	423,00	817,00	863,00	908,00	966,00	1085,00	1223,00													
	1500 N	35 s					24 V	SVC24A-SR-TPC	565,00	959,00	1005,00	1050,00	1108,00	1227,00	1365,00													
	2500 N	35 s					24 V	EVC24A-SR	851,00												2017,00	2171,00	2417,00					
Antriebe mit Notstellfunktion NC/NO 4																												
AVK..	1000 N	150 s					AC 24 V	NVK24A-3-TPC	604,00	998,00	1044,00	1089,00	1147,00	1266,00	1404,00													
							230 V	NVK230A-3	588,00	982,00	1028,00	1073,00	1131,00	1250,00	1388,00													
							24 V	NVK24A-SR-TPC	631,00	1025,00	1071,00	1116,00	1174,00	1293,00	1431,00													
							24 V	NVKC24A-SR-TPC	678,00	1072,00	1118,00	1163,00	1221,00	1340,00	1478,00													
AVK..	2000 N	150 s					AC 24 V	AVK24A-3-TPC	1183,00													2349,00	2503,00	2749,00				
							230 V	AVK230A-3	1180,00														2346,00	2500,00	2746,00			
							24 V	AVK24A-SR-TPC	1240,00															2406,00	2560,00	2806,00		
							24 V	AVK24A-SR-TPC	1240,00															2406,00	2560,00	2806,00		

¹⁾ Stellkraft des benötigten Antriebs anhand der Schliess- und Differenzdrucktabelle auf Seite 101 ermitteln.

Bestellbeispiel:

H715S + NVK24A-3-TPC
 1 Ventiltyp
 2 + Antrieb angebaut oder / Antrieb beigelegt
 3 Antriebstyp
 4 Antriebe mit Notstellfunktion:
 Die Notstellposition (NC = normally closed / NO = normally open) ist am Antrieb einstellbar.

Preis = Einzelpreis
 Preis = Empfohlene Kombination
 Preis = Mögliche Kombination

Schliess- und Differenzdrucktabelle ab Seite 100
 Passendes Zubehör ab Seite 130
 Kommunikative Antriebe im Kapitel 13 ab Seite 210
 Antriebe mit Arbeitsbereich 0.5...10 V auf Anfrage

DN 200 / DN 250

Einsatzgebiet Geschlossener Wasserkreislauf (pH >7)
 Mediumtemperatur 5...120°C
 Rohranschluss Flansch PN 16 (ISO 7005-2)
 Leckrate Max. 0.05% vom k_{vs}-Wert
 Durchflusskennlinie Gleichprozentig



Passende Antriebe	Stellkraft ²⁾	Stellzeit pro Nennhub	3-Punkt	Stetig (2...10 V)	Nennspannung AC/DC 24 V AC 230 V	Hilfsschalter EPU Antriebstyp	DN 200		DN 250	
							k _{vs} [m³/h]	Ventiltyp	k _{vs} [m³/h]	Ventiltyp
							630	H6200W630-S7	1000	H6250W1000-S7
							EUR	- ¹⁾	EUR	- ¹⁾
							+	+	+	+
							EUR	EUR	EUR	EUR
GV..	12000 N	82 s	■	■	230 V	2	GV12-230-3-T	- ¹⁾	- ¹⁾	- ¹⁾
					24 V		GV12-24-SR-T	- ¹⁾	- ¹⁾	- ¹⁾

¹⁾ Preis auf Anfrage
²⁾ Stellkraft des benötigten Antriebs anhand der Schliess- und Differenzdrucktabelle auf Seite 100 ermitteln.

Bestellnummern für Kombinationen:

- H6200+GV12-24-SR-T
- H6200+GV12-230-3-T
- H6250+GV12-24-SR-T
- H6250+GV12-230-3-T

Preis = Einzelpreis
Preis = Empfohlene Kombination
Preis = Mögliche Kombination

Schliess- und Differenzdrucktabelle ab Seite 100
 Passendes Zubehör ab Seite 130
 Kommunikative Antriebe im Kapitel 13 ab Seite 210
 Antriebe mit Arbeitsbereich 0.5...10 V auf Anfrage

DN 200 / DN 250

Einsatzgebiet Geschlossener Wasserkreislauf (pH >7)
 Mediumtemperatur 5...120°C
 Rohranschluss Flansch PN 16 (ISO 7005-2)
 Leckrate Regelpfad A – AB: max. 0.05% vom k_{vs}-Wert / Bypass B – AB: max. 1% vom k_{vs}-Wert
 Durchflusskennlinie Regelpfad A – AB: linear / Bypass B – AB: linear



Passende Antriebe	Stellkraft ²⁾	Stellzeit pro Nennhub	3-Punkt	Stetig (2...10 V)	Nennspannung AC/DC 24 V AC 230 V	Hilfsschalter EPU Antriebstyp	DN 200		DN 250	
							k _{vs} [m³/h]	Ventiltyp	k _{vs} [m³/h]	Ventiltyp
							630	H7200W630-S7	1000	H7250W1000-S7
							EUR	- ¹⁾	EUR	- ¹⁾
							+	+	+	+
							EUR	EUR	EUR	EUR
GV..	12000 N	82 s	■	■	230 V	2	GV12-230-3-T	- ¹⁾	- ¹⁾	- ¹⁾
					24 V		GV12-24-SR-T	- ¹⁾	- ¹⁾	- ¹⁾

¹⁾ Preis auf Anfrage
²⁾ Stellkraft des benötigten Antriebs anhand der Schliess- und Differenzdrucktabelle auf Seite 100 ermitteln.

Bestellnummern für Kombinationen:

- H7200+GV12-24-SR-T
- H7200+GV12-230-3-T
- H7250+GV12-24-SR-T
- H7250+GV12-230-3-T

Preis = Einzelpreis
Preis = Empfohlene Kombination
Preis = Mögliche Kombination

Schliess- und Differenzdrucktabelle ab Seite 100
 Passendes Zubehör ab Seite 130
 Kommunikative Antriebe im Kapitel 13 ab Seite 210
 Antriebe mit Arbeitsbereich 0.5...10 V auf Anfrage

DN 15...100



Einsatzgebiet	Geschlossener Wasserkreislauf und Dampfkreislauf im unterkritischen Bereich (pH >7)
Mediumtemperatur	5...150°C (120°C bis 2500 kPa, 150°C bis 2430 kPa)
Rohranschluss	Flansch PN 25 (ISO 7005-2)
Leckrate	Max. 0.05% vom k _{vs} -Wert
Durchflusskennlinie	Gleichprozentig

	DN 15	DN 20	DN 25	DN 32	DN 40	DN 50	DN 65	DN 80	DN 100								
k_{vs} [m³/h]	0.4	0.63	1	1.6	2.5	4	6.3	10	16	25	40	58	90	125			
Ventiltyp	H6015XP4-S2	H6015XP63-S2	H6015X1-S2	H6015X1P6-S2	H6015X2P5-S2	H6015X4-S2	H6020X4-S2	H6020X6P3-S2	H6025X10-S2	H6032X10-S2	H6040X16-S2	H6040X25-S2	H6050X25-S2	H6050X40-S2	H6065X58-SP2	H6080X90-SP2	H6100X125-SP2
EUR	631,00	704,00	755,00	809,00	840,00	870,00	2953,00	4056,00	4330,00	+	+	+	+	+	+	+	

Passende Antriebe	Stellkraft ¹⁾	Stellzeit pro Nennhub	Auf/Zu	3-Punkt	Stetig (2...10 V)	Notstellfunktion	Nennspannung AC/DC 24 V AC 230 V	Antriebstyp	k _{vs} [m³/h]												
									EUR	EUR	EUR	EUR	EUR	EUR	EUR	EUR	EUR	EUR	EUR	EUR	
Standardantriebe																					
LV.. NV.. SV..	500 N	150 s	■	■	■	■	24 V	LV24A-TPC ²⁾	281,00	912,00	985,00	1036,00	1090,00	1121,00	1151,00						
			■	■	■	■	230 V	LV230A-TPC ²⁾	281,00	912,00	985,00	1036,00	1090,00	1121,00	1151,00						
			■	■	■	■	24 V	LV24A-SR-TPC ²⁾	297,00	928,00	1001,00	1052,00	1106,00	1137,00	1167,00						
LVC.. NVC.. SVC..	1000 N	150 s	■	■	■	■	24 V	NV24A-TPC	372,00	1003,00	1076,00	1127,00	1181,00	1212,00	1242,00	3325,00	4428,00	4702,00			
			■	■	■	■	230 V	NV230A-TPC	372,00	1003,00	1076,00	1127,00	1181,00	1212,00	1242,00	3325,00	4428,00	4702,00			
			■	■	■	■	24 V	NV24A-SR-TPC	394,00	1025,00	1098,00	1149,00	1203,00	1234,00	1264,00	3347,00	4450,00	4724,00			
NVK.. NVKC..	1500 N	150 s	■	■	■	■	24 V	SV24A-TPC	494,00	1125,00	1198,00	1249,00	1303,00	1334,00	1364,00	3447,00	4550,00	4824,00			
			■	■	■	■	230 V	SV230A-TPC	494,00	1125,00	1198,00	1249,00	1303,00	1334,00	1364,00	3447,00	4550,00	4824,00			
			■	■	■	■	24 V	SV24A-SR-TPC	528,00	1159,00	1232,00	1283,00	1337,00	1368,00	1398,00	3481,00	4584,00	4858,00			
Schnellläufer																					
	500 N	35 s			■	■	24 V	LVC24A-SR-TPC ²⁾	315,00	946,00	1019,00	1070,00	1124,00	1155,00	1185,00						
	1000 N	35 s			■	■	24 V	NVC24A-SR-TPC	423,00	1054,00	1127,00	1178,00	1232,00	1263,00	1293,00	3376,00	4479,00	4753,00			
	1500 N	35 s			■	■	24 V	SVC24A-SR-TPC	565,00	1196,00	1269,00	1320,00	1374,00	1405,00	1435,00	3518,00	4621,00	4895,00			
Antriebe mit Notstellfunktion NC/NO																					
	1000 N	150 s			■	■	AC 24 V	NVK24A-3-TPC	604,00	1235,00	1308,00	1359,00	1413,00	1444,00	1474,00	3557,00	4660,00	4934,00			
				■	■	230 V	NVK230A-3	588,00	1219,00	1292,00	1343,00	1397,00	1428,00	1458,00	3541,00	4644,00	4918,00				
				■	■	24 V	NVK24A-SR-TPC	631,00	1262,00	1335,00	1386,00	1440,00	1471,00	1501,00	3584,00	4687,00	4961,00				
		35 s			■	■	24 V	NVKC24A-SR-TPC	678,00	1309,00	1382,00	1433,00	1487,00	1518,00	1548,00	3631,00	4734,00	5008,00			

¹⁾ Stellkraft des benötigten Antriebs anhand der Schliess- und Differenzdrucktabelle auf Seite 101 ermitteln.
²⁾ Bei DN 15 nur mit H6015XP4-S2 und H6015XP63-S2 empfohlen.

Bestellbeispiel:

H6015XP4-S2 + NVK24A-3-TPC

1 Ventiltyp
 2 + Antrieb angebaut oder / Antrieb beigelegt
 3 Antriebstyp
 4 Antriebe mit Notstellfunktion: Die Notstellposition (NC = normally closed / NO = normally open) ist am Antrieb einstellbar.

Preis = Einzelpreis
 Preis = Empfohlene Kombination
 Preis = Mögliche Kombination

Schliess- und Differenzdrucktabelle ab Seite 100
 Passendes Zubehör ab Seite 130
 Kommunikative Antriebe im Kapitel 13 ab Seite 210
 Antriebe mit Arbeitsbereich 0.5...10 V auf Anfrage

DN 15...100

Einsatzgebiet: Geschlossener Wasserkreislauf (pH >7)
 Mediumtemperatur: 5...200°C (120°C bis 2500 kPa, 200°C bis 2300 kPa)
 Rohranschluss: Flansch PN 25 (ISO 7005-2)
 Leckrate: Regelpfad A – AB: max. 0.05% vom k_{VS} -Wert / Bypass B – AB: max. 1% vom k_{VS} -Wert
 Durchflusskennlinie: Regelpfad A – AB: linear / Bypass B – AB: linear



		DN 15		DN 20		DN 25		DN 32		DN 40		DN 50		DN 65		DN 80		DN 100		
		k_{VS} [m³/h]	Ventiltyp	k_{VS} [m³/h]	Ventiltyp	k_{VS} [m³/h]	Ventiltyp	k_{VS} [m³/h]	Ventiltyp	k_{VS} [m³/h]	Ventiltyp	k_{VS} [m³/h]	Ventiltyp	k_{VS} [m³/h]	Ventiltyp	k_{VS} [m³/h]	Ventiltyp	k_{VS} [m³/h]	Ventiltyp	
Passende Antriebe	Stellkraft ¹⁾	4	H7015X4-S2	6.3	H7020X6P3-S2	10	H7025X10-S2	16	H7032X16-S2	25	H7040X25-S2	40	H7050X40-S2	63	H7065X63-S4	100	H7080X100-S4	160	H7100X160-S4	
	Stellzeit pro Nennhub	EUR 1078,00		EUR 1164,00		EUR 1219,00		EUR 1265,00		EUR 1326,00		EUR 1447,00		EUR 1958,00		EUR 2400,00		EUR 3280,00		
	Auf/Zu	+		+		+		+		+		+		/		/		/		
	3-Punkt																			
	Stetig (2...10 V)																			
	Notstellfunktion																			
	Nennspannung AC/DC 24 V AC 230 V																			
	Antriebstyp																			
	EUR	EUR	EUR	EUR	EUR	EUR	EUR	EUR	EUR	EUR	EUR	EUR	EUR	EUR	EUR	EUR	EUR	EUR	EUR	
Standardantriebe																				
NV.. SV..	1000 N	150 s	■	■	24 V	NV24A-TPC	372,00	1450,00	1536,00	1591,00	1637,00	1698,00	1819,00							
			■	■	230 V	NV230A-TPC	372,00	1450,00	1536,00	1591,00	1637,00	1698,00	1819,00							
EV.. RV..	1500 N	150 s	■	■	24 V	SV24A-TPC	494,00	1572,00	1658,00	1713,00	1759,00	1820,00	1941,00							
			■	■	230 V	SV230A-TPC	494,00	1572,00	1658,00	1713,00	1759,00	1820,00	1941,00							
	2500 N	150 s	■	■	24 V	SV24A-SR-TPC	528,00	1606,00	1692,00	1747,00	1793,00	1854,00	1975,00							
			■	■	230 V	EV230A-TPC	750,00								2708,00	3150,00	4030,00			
	4500 N	120 s	■	■	24 V	EV24A-TPC	750,00													
			■	■	230 V	EV230A-TPC	750,00													
NVC.. SVC..	1000 N	35 s	■	■	24 V	EV24A-SR-TPC	798,00													
			■	■	230 V	RV24A-SR	1033,00													
NVK.. NVKC..	1500 N	35 s	■	■	24 V	EV24A-SR														
			■	■	230 V	SVC24A-SR-TPC	565,00	1643,00	1729,00	1784,00	1830,00	1891,00	2012,00							
			■	■	24 V	EVC24A-SR	851,00													
AVK..	1000 N	150 s	■	■	AC 24 V	NVK24A-3-TPC	604,00	1682,00	1768,00	1823,00	1869,00	1930,00	2051,00							
			■	■	230 V	NVK230A-3	588,00	1666,00	1752,00	1807,00	1853,00	1914,00	2035,00							
	35 s	■	■	24 V	NVK24A-SR-TPC	631,00	1709,00	1795,00	1850,00	1896,00	1957,00	2078,00								
		■	■	24 V	NVKC24A-SR-TPC	678,00	1756,00	1842,00	1897,00	1943,00	2004,00	2125,00								
	2000 N	150 s	■	■	AC 24 V	AVK24A-3-TPC	1183,00													
			■	■	230 V	AVK230A-3	1180,00													
■	■	24 V	AVK24A-SR-TPC	1240,00																

¹⁾ Stellkraft des benötigten Antriebs anhand der Schliess- und Differenzdrucktabelle auf Seite 101 ermitteln.

Bestellbeispiel:
H7015X4-S2 + NVK24A-3-TPC
 1 2 3
 Preis = Einzelpreis
 Preis = Empfohlene Kombination
 Preis = Mögliche Kombination

1 Ventiltyp
 2 + Antrieb angebaut oder / Antrieb beigelegt
 3 Antriebstyp
 4 Antriebe mit Notstellfunktion:
 Die Notstellposition (NC = normally closed / NO = normally open) ist am Antrieb einstellbar.

Schliess- und Differenzdrucktabelle ab Seite 100
 Passendes Zubehör ab Seite 130
 Kommunikative Antriebe im Kapitel 13 ab Seite 210
 Antriebe mit Arbeitsbereich 0.5...10 V auf Anfrage

DN 15...50



Einsatzgebiet: Geschlossener und offener Wasserkreislauf (pH >7)
 Mediumtemperatur: 0...130°C
 Rohranschluss: Innengewinde (ISO 7-1)
 Leckrate: Max. 0.01% vom k_{vs} -Wert
 Durchflusskennlinie: Gleichprozentig

		DN 15		DN 20		DN 25		DN 32		DN 40		DN 50		
		k_{vs} [m³/h]	Ventiltyp	k_{vs} [m³/h]	Ventiltyp	k_{vs} [m³/h]	Ventiltyp	k_{vs} [m³/h]	Ventiltyp	k_{vs} [m³/h]	Ventiltyp	k_{vs} [m³/h]	Ventiltyp	
		1.6	H215S-G	4	H215S-J	6.3	H220S-K	10	H225S-L	16	H232S-M	25	H240S-N	
		EUR	272,00	EUR	272,00	EUR	295,00	EUR	394,00	EUR	445,00	EUR	546,00	
		EUR	+	EUR	+	EUR	+	EUR	+	EUR	+	EUR	+	
		EUR	EUR	EUR	EUR	EUR	EUR	EUR	EUR	EUR	EUR	EUR	EUR	
Passende Antriebe														
Standardantriebe														
LV.. NV.. SV..		500 N	150 s	■	■	24 V	LV24A-TPC	281,00	553,00	553,00	576,00			
				■	■	230 V	LV230A-TPC	281,00	553,00	553,00	576,00			
				■	■	24 V	LV24A-SR-TPC	297,00	569,00	569,00	592,00			
LVC.. NVC.. SVC..		1000 N	150 s	■	■	24 V	NV24A-TPC	372,00			766,00	817,00	918,00	1031,00
				■	■	230 V	NV230A-TPC	372,00			766,00	817,00	918,00	1031,00
				■	■	24 V	NV24A-SR-TPC	394,00			788,00	839,00	940,00	1053,00
NVK.. NVKC..		1500 N	150 s	■	■	24 V	SV24A-TPC	494,00				1040,00	1153,00	
				■	■	230 V	SV230A-TPC	494,00				1040,00	1153,00	
				■	■	24 V	SV24A-SR-TPC	528,00				1074,00	1187,00	
Schnellläufer														
NVK.. NVKC..		500 N	35 s	■	■	24 V	LVC24A-SR-TPC	315,00	587,00	587,00	610,00			
		1000 N	35 s	■	■	24 V	NVC24A-SR-TPC	423,00			817,00	868,00	969,00	1082,00
		1500 N	35 s	■	■	24 V	SVC24A-SR-TPC	565,00				1111,00	1224,00	
Antriebe mit Notstellfunktion NC/NO														
1000 N	150 s	■	■	AC 24 V	NVK24A-3-TPC	604,00	876,00	876,00	899,00	998,00	1049,00	1150,00	1263,00	
		■	■	230 V	NVK230A-3	588,00	860,00	860,00	883,00	982,00	1033,00	1134,00	1247,00	
		■	■	24 V	NVK24A-SR-TPC	631,00	903,00	903,00	926,00	1025,00	1076,00	1177,00	1290,00	
		■	■	24 V	NVKC24A-SR-TPC	678,00	950,00	950,00	973,00	1072,00	1123,00	1224,00	1337,00	

¹⁾ Stellkraft des benötigten Antriebs anhand der Schliess- und Differenzdrucktabelle auf Seite 101 ermitteln.

Bestellbeispiel:

H215S-G + LV24A-TPC

1 2 3

- 1 Ventiltyp
- 2 + Antrieb angebaut oder / Antrieb beigelegt
- 3 Antriebstyp
- 4 Antriebe mit Notstellfunktion:
Die Notstellposition
(NC = normally closed / NO = normally open)
ist am Antrieb einstellbar.

Preis = Einzelpreis

Preis = Empfohlene Kombination

Preis = Mögliche Kombination

Schliess- und Differenzdrucktabelle ab Seite 100
Antriebe mit Arbeitsbereich 0.5...10 V auf Anfrage

DN 15...50

Einsatzgebiet: Geschlossener und offener Wasserkreislauf (pH >7)
 Mediumtemperatur: 0...130°C
 Rohranschluss: Innengewinde (ISO 7-1)
 Leckrate: Regelpfad A – AB: max. 0.02% vom k_{VS} -Wert / Bypass B – AB: max. 0.02% vom k_{VS} -Wert
 Durchflusskennlinie: Regelpfad A – AB: gleichprozentig / Bypass B – AB: linear



	DN 15	DN 20	DN 25	DN 32	DN 40	DN 50
k_{VS} [m³/h]	1.6	4	6.3	10	16	25
Ventiltyp	H315S-G	H315S-J	H320S-K	H325S-L	H332S-M	H340S-N
EUR	299,00	299,00	342,00	428,00	500,00	606,00
+	+	+	+	+	+	+
EUR	EUR	EUR	EUR	EUR	EUR	EUR

Passende Antriebe	Stellkraft ¹⁾	Stellzeit pro Nennhub	Auf/Zu	3-Punkt	Stetig (2...10 V)	Notstellfunktion	Nennspannung AC/DC 24 V AC 230 V	Antriebstyp	DN 15		DN 20		DN 25		DN 32		DN 40		DN 50			
									EUR	EUR	EUR	EUR	EUR	EUR	EUR	EUR	EUR	EUR				
Standardantriebe																						
LV.. NV.. SV..	500 N	150 s	■	■	■	■	24 V	LV24A-TPC	281,00	580,00	580,00	623,00										
							230 V	LV230A-TPC	281,00	580,00	580,00	623,00										
							24 V	LV24A-SR-TPC	297,00	596,00	596,00	639,00										
LVC.. NVC.. SVC..	1000 N	150 s	■	■	■	■	24 V	NV24A-TPC	372,00				800,00	872,00	978,00	1129,00						
							230 V	NV230A-TPC	372,00			800,00	872,00	978,00	1129,00							
							24 V	NV24A-SR-TPC	394,00			822,00	894,00	1000,00	1151,00							
1500 N	150 s	■	■	■	■	■	24 V	SV24A-TPC	494,00						1100,00	1251,00						
							230 V	SV230A-TPC	494,00					1100,00	1251,00							
							24 V	SV24A-SR-TPC	528,00					1134,00	1285,00							
Schnellläufer																						
NVK.. NVKC..	500 N	35 s	■	■	■	■	24 V	LVC24A-SR-TPC	315,00	614,00	614,00	657,00										
							1000 N	35 s	■	■	■	24 V	NVC24A-SR-TPC	423,00			851,00	923,00	1029,00	1180,00		
							1500 N	35 s	■	■	■	24 V	SVC24A-SR-TPC	565,00					1171,00	1322,00		
Antriebe mit Notstellfunktion NC/NO																						
1000 N	150 s	■	■	■	■	■	AC 24 V	NVK24A-3-TPC	604,00	903,00	903,00	946,00	1032,00	1104,00	1210,00	1361,00						
							230 V	NVK230A-3	588,00	887,00	887,00	930,00	1016,00	1088,00	1194,00	1345,00						
							24 V	NVK24A-SR-TPC	631,00	930,00	930,00	973,00	1059,00	1131,00	1237,00	1388,00						
							24 V	NVKC24A-SR-TPC	678,00	977,00	977,00	1020,00	1106,00	1178,00	1284,00	1435,00						

¹⁾ Stellkraft des benötigten Antriebs anhand der Schliess- und Differenzdrucktabelle auf Seite 101 ermitteln.

Bestellbeispiel:

H315S-G + LV24A-TPC

1 2 3

Preis = Einzelpreis
 Preis = Empfohlene Kombination
 Preis = Mögliche Kombination

1 Ventiltyp
 2 + Antrieb angebaut oder / Antrieb beigelegt
 3 Antriebstyp
 4 Antriebe mit Notstellfunktion: Die Notstellposition (NC = normally closed / NO = normally open) ist am Antrieb einstellbar.

Schliess- und Differenzdrucktabelle ab Seite 100
 Antriebe mit Arbeitsbereich 0.5...10 V auf Anfrage

Rohrverschraubung

	DN	G	Rp	Passend zu Ventil											Typ	EUR/Stk.			
				H411B - H415B	H511B - H515B	H420B	H520B	H425B	H525B	H432B	H532B	H440B	H540B	H450B			H550B		
 Rohrverschraubung für Hubventil Temperguss, verzinkt	15	1 1/8"	1/2"	■	■												ZH4515	8,50	
	20	1 1/4"	3/4"			■	■											ZH4520	9,60
	25	1 1/2"	1"					■	■									ZH4525	11,30
	32	2"	1 1/4"							■	■							ZH4532	16,90
	40	2 1/4"	1 1/2"									■	■					ZH4540	20,90
	50	2 3/4"	2"											■	■			ZH4550	28,40

Blindverschraubung

	DN	G	Passend zu Ventil						Typ	EUR/Stk.
			H511B - H515B	H520B	H525B	H532B	H540B	H540B		
 Blindverschraubung für Umbau auf 2-Weg-Ventil Temperguss, verzinkt	15	1 1/8"	■						ZH515	8,60
	20	1 1/4"		■					ZH520	8,60
	25	1 1/2"			■				ZH525	9,70
	32	2"				■			ZH532	15,30
	40	2 1/4"					■		ZH540	18,20
	50	2 3/4"						■	ZH550	21,30

Blindflansch

	DN	Passend zu Ventil											Typ	EUR/Stk.					
		H711N - H715N/S	H720N/S	H725N/S	H732N/S	H740N/S	H750N/S	H764N	H765N/S	H779N	H780N/S	H7100N/S			H7125N	H7150N			
 Blindflansch PN 16 für Umbau auf 2-Weg-Ventil	15	■															ZH715	28,90	
	20		■															ZH720	31,00
	25			■														ZH725	32,00
	32				■													ZH732	43,00
	40					■												ZH740	47,00
	50						■											ZH750	56,00
	65							■	■									ZH765	63,00
	80									■	■							ZH780	96,00
	100											■						ZH7100	114,00
	125												■					ZH7125	148,00
	150													■				ZH7150	187,00

Hilfsschalter

	Hilfsschalter EPU	Passend zu Antrieb											Typ	EUR/Stk.
		AVK...A	EV...A	LV...A	NV...A	NVK...A	RV...A	SV...A	SVL...A					
 Hilfsschalter aufsteckbar 1 mA...3 (0.5) A, AC 250 V Schaltpunkt einstellbar 0...100%	2	■	■	■	■	■	■	■	■	■	■	■	S2A-H	102,00

2- und 3-Weg-Regelung ...



Mit dem innovativen Ventildesign mit Laschen- und Gewindeaugen sind vielseitige Regelanwendungen möglich. Die 3-Weg-Regelklappen sind für Misch- und Verteilanwendungen geeignet und können dabei unabhängig von der Durchflussrichtung beliebig installiert werden. Absolute Dichtheit (Leckrate A, dicht), hohe maximale Schliess- und Differenzdrücke und ein exzellentes Regelverhalten sind klare Vorteile.

... effizient und kommunikativ

Die in punkto Gewicht, Volumen und Leistungsverbrauch sehr effizienten PR-Antriebe kommunizieren via BACnet MS/TP- und Modbus RTU-Schnittstellen, verfügen über flexible Konfigurations- und Diagnosemöglichkeiten via Near Field Communication (NFC) und können einfach mit Sensoren verbunden werden.



Regelklappen

Fit für zuverlässige Regelanwendungen

Produktübersicht und technische Daten				134
Flansch mit Laschenaugen	2-Weg	PN 6, 10, 16	DN 25...300	136
		PN 10, 16	DN 350	138
		PN 16	DN 400...700	
Flansch mit Gewindeaugen	2-Weg	PN 10, 16	DN 25...150	140
		PN 16	DN 200...300	142
	3-Weg	PN 16	DN 150...300	144
Mechanisches Zubehör	Handbetrieb, Positionsanzeige für PR.-Antriebe, Montage-Adaptersatz für SY.-Antriebe			145
Elektrisches Zubehör	Hilfsschalter, Rückführpotentiometer, Spindelheizung, Belimo Assistant App			146

Valve Sizer App

Mit der komfortablen App zur Ventilauslegung finden Sie leicht das passende Ventil und den richtigen Antrieb für Ihre Anwendung. Installieren Sie die App via „AppStore“ oder „Google Play“. Mit den QR-Codes gelangen Sie direkt dorthin.



BELIMO®



Regelklappen

Anwendungen	Kalt- und Warmwasser, Wasser mit Glykol bis max. 50 Vol.-%	Für offene und geschlossene Kalt- und Warmwassersysteme	Dicht	Zulässiger Druck [kPa]	Mediumtemperatur [°C]	Passende Antriebe						
						DN	k_{vs} [m³/h]	Regelklappentyp	Standardantriebe	Schnellläufer	Antriebe mit Notstellfunktion	
	■	■	■	1600	-20...120	25...150, 350...700	24...400, 3010...11760	D6..N	■	■	■	Seite 136
						200...300	820...1740	D6..W	■	■		
	■	■	■	1600	-20...120	25...150, 350...700	24...400, 3010...11760	D6..NL	■	■	■	Seite 140
						200...300	820...1740	D6..WL	■	■		
	■	■	■	1600	-20...120	150...300	400...1700	D7..L/BAC	■			Seite 144

Antriebe

Anwendungen	Auf/Zu	3-Punkt	Kommunikativ	Nennspannung AC 230 V	Nennspannung AC/DC 24 V	Nennspannung AC 24...240 V / DC 24...125 V	Laufzeit Motor 90° [s]	Laufzeit Notstellfunktion 90° [s]	Hilfsschalter EPU	Schutzart IEC/EN	Nennrehmoment [Nm]	Antriebstyp
 Standardanwendungen in HLK-Anlagen. Durchgängige Bedienphilosophie.	■	■	■	■	■		90 150			IP54	20 40	SR..-5 GR..-5
 Zur schnellen und präzisen Regelung von Temperaturen.	■ ²⁾	■ ²⁾	■		■		35 (30...120 veränderbar)	2	IP66/67	160		PR..
	■	■	■				31 55 55 70 70 70	2	IP67		650 1000 1500 2000 2500 3500	SY6.. SY7.. SY8.. SY9.. SY10.. SY12..

²⁾ Parametrierbar mit Belimo Assistant App.

Antriebe

Anwendungen	Auf/Zu	3-Punkt	Kommunikativ	Nennspannung AC 230 V	Nennspannung AC/DC 24 V	Nennspannung AC 24...240 V / DC 24...125 V	Laufzeit Motor 90° [s]	Laufzeit Notstellfunktion 90° [s]	Hilfsschalter EPU	Schutzart IEC/EN	Nennrehmoment [Nm]	Antriebstyp
 Starker Antrieb für Anwendungen, bei denen das sichere Anfahren einer vordefinierten Notstellposition bei Spannungsunterbrechungen und eine kurzzeitige Spannungsüberbrückung notwendig sind.	■ ²⁾	■ ²⁾	■			■	35 (30...120 veränderbar)	30	2	IP66/67	160	PR..

²⁾ Parametrierbar mit Belimo Assistant App.

Maximale Schliess- und Differenzdrücke ¹⁾

Regelklappen- typ	DN	P _s [kPa]	Antriebstyp											
			SR.. 20 Nm	GR.. 40 Nm	DR.. 90 Nm	PR.. 160 Nm	SY6.. 650 Nm	SY7.. 1000 Nm	SY8.. 1500 Nm	SY9.. 2000 Nm	SY10.. 2500 Nm	SY12.. 3500 Nm		
	2-Weg / PN 6, 10, 16													
	D6..N(L)	25 1600	1200 300	1200 300										
		32 1600	1200 300	1200 300										
		40 1600	1200 300	1200 300										
		50 1600	1200 300	1200 300										
		65 1600	1200 300	1200 300										
		80 1600		1200 300	1200 300	1200 300	1200 300							
		100 1600			1200 300	1200 300	1200 300							
		125 1600				1200 300	1200 300							
		150 1600					1200 300							
	200 1600						1400 300							
	2-Weg / PN 10, 16													
	D6..W(L)	250 1600					1400 300							
		300 1600					1400 300							
	D6..N(L)	350 1600						600 300	1200 300					
	2-Weg / PN 16													
	D6..N(L)	400 1600							600 300	1200 300				
		450 1600							600 300	1200 300				
		500 1600								600 300	1200 300			
		600 1600										600 300	1000 300	
		700 1600												200 200
	3-Weg / PN 16													
	D7..L/BAC	150 1600								1200 300				
		200 1600								1400 300				
		250 1600								1400 300				
		300 1600								1400 300				

¹⁾ Bitte weitere zu beachtende technische Daten den Datenblättern bzw. den Projektierungshinweisen entnehmen.

Δp_s = Schliessdruck
 Δp_{max} = Maximaler Differenzdruck

Wert = Empfohlene Kombinationen Wert = Weitere mögliche Kombinationen (Angaben befreien nicht von der Prüfung im Einzelfall.)

PN 10, 16 / DN 350 PN 16 / DN 400...700



Einsatzgebiet: Geschlossener und offener Wasserkreislauf (pH >7)
 Mediumtemperatur: -20...120°C
 Rohranschluss: Flansch (ISO 7005-2 und EN 1092-2)
 Leckrate: Dicht, Leckrate A (EN 12266-1)
 Durchflusskennlinie: 0...60% Öffnungswinkel: gleichprozentig

Passende Antriebe	Nennrehmoment	Stetig	Klemmenanschluss	Nennspannung AC/DC 24 V AC 230 V	Laufzeit Motor 90°	Hilfsschalter EPU	Schutzart	Antriebstyp	DN 350		DN 400		DN 450		DN 500		DN 600		DN 700	
									k _{vs} ¹⁾ [m³/h]	RK-Typ	k _{vs} ¹⁾ [m³/h]	RK-Typ	k _{vs} ¹⁾ [m³/h]	RK-Typ	k _{vs} ¹⁾ [m³/h]	RK-Typ	k _{vs} ¹⁾ [m³/h]	RK-Typ	k _{vs} ¹⁾ [m³/h]	RK-Typ
									3010	D6350N	4140	D6400N	5490	D6450N	7060	D6500N	10900	D6600N	11760	D6700N
									EUR	1591,00	EUR	2557,00	EUR	-	EUR	-	EUR	-	EUR	-
									Linkage-Typ	-	ZSY-703	ZSY-401	ZSY-701	ZSY-702	ZSY-702	ZSY-901	ZSY-902	ZSY-902	ZSY-903	
									EUR	-	EUR	559,00	EUR	496,00	EUR	496,00	EUR	-	EUR	-
									2	+/	+/	+	+	+	+	+	+	+	+	
									EUR	EUR	EUR	EUR	EUR	EUR	EUR	EUR	EUR	EUR	EUR	
	Stetige Antriebe																			
SY..	650 Nm	■	■	230 V	31 s	2	IP67	SY6-230-MF-T	5534,00	7125,00		8587,00								
	1000 Nm	■	■	230 V	55 s	2	IP67	SY7-230A-MF-T	6311,00		8461,00		9364,00	Preis auf Anfrage						
	1500 Nm	■	■	230 V	55 s	2	IP67	SY8-230A-MF-T	-					Preis auf Anfrage	Preis auf Anfrage					
	2000 Nm	■	■	230 V	70 s	2	IP67	SY9-230A-MF-T	-							Preis auf Anfrage				
	2500 Nm	■	■	230 V	70 s	2	IP67	SY10-230A-MF-T	-								Preis auf Anfrage			
	3500 Nm	■	■	230 V	70 s	2	IP67	SY12-230A-MF-T	-								Preis auf Anfrage		Preis auf Anfrage	

¹⁾ Für Regelanwendungen bei Öffnungswinkel 60%. Die maximale Fließgeschwindigkeit von 4 m/s darf in der Regelklappe nicht überschritten werden.

Bestellbeispiel:
D6350N + SY6-230-MF-T
 1 2 3

1 Regelklappentyp (RK)
 2 + Antrieb angebaut oder / Antrieb beigelegt
 Nur bei der Bestellung einer Kombination mit + oder / wird das Linkage automatisch mitgeliefert.
 3 Antriebstyp

Preis = Einzelpreis
 Preis = Empfohlene Kombination
 Preis = Mögliche Kombination

Schliess- und Differenzdrucktabelle auf Seite 135
 Passendes Zubehör ab Seite 145

PN 16 / DN 350...700



Einsatzgebiet: Geschlossener und offener Wasserkreislauf (pH >7)
 Mediumstemperatur: -20...120°C
 Rohranschluss: Flansch (ISO 7005-2 und EN 1092-2)
 Leckrate: Dicht, Leckrate A (EN 12266-1)
 Durchflusskennlinie: 0...60% Öffnungswinkel: gleichprozentig

Passende Antriebe	Nennrehmoment	Stetig	Klemmenanschluss	Nennspannung AC/DC 24 V AC 230 V	Laufzeit Motor 90°	Hilfsschalter EPU	Schutzart	Antriebstyp	DN 350		DN 400		DN 450		DN 500		DN 600		DN 700	
									k _{vs} ¹⁾ [m³/h]	RK-Typ	k _{vs} ¹⁾ [m³/h]	RK-Typ	k _{vs} ¹⁾ [m³/h]	RK-Typ	k _{vs} ¹⁾ [m³/h]	RK-Typ	k _{vs} ¹⁾ [m³/h]	RK-Typ	k _{vs} ¹⁾ [m³/h]	RK-Typ
									3010	D6350NL	4140	D6400NL	5490	D6450NL	7060	D6500NL	10900	D6600NL	11760	D6700NL
									EUR	1901,00	EUR	2941,00	EUR	-	EUR	-	EUR	-	EUR	-
									Linkage-Typ	-	ZSY-703	ZSY-401	ZSY-701	ZSY-702	ZSY-702	ZSY-901	ZSY-902	ZSY-902	ZSY-903	
									EUR	-	EUR	496,00	EUR	496,00	EUR	-	EUR	-	EUR	-
									2	+/	+/	+	+	+	+	+	+	+	+	
									EUR	EUR	EUR	EUR	EUR	EUR	EUR	EUR	EUR	EUR	EUR	
	Stetige Antriebe																			
SY..	650 Nm	■	■	230 V	31 s	2	IP67	SY6-230-MF-T	5534,00	7435,00			8971,00							
	1000 Nm	■	■	230 V	55 s	2	IP67	SY7-230A-MF-T	6311,00		8771,00		9748,00	Preis auf Anfrage						
	1500 Nm	■	■	230 V	55 s	2	IP67	SY8-230A-MF-T	-					Preis auf Anfrage	Preis auf Anfrage					
	2000 Nm	■	■	230 V	70 s	2	IP67	SY9-230A-MF-T	-							Preis auf Anfrage				
	2500 Nm	■	■	230 V	70 s	2	IP67	SY10-230A-MF-T	-								Preis auf Anfrage			
	3500 Nm	■	■	230 V	70 s	2	IP67	SY12-230A-MF-T	-								Preis auf Anfrage	Preis auf Anfrage	Preis auf Anfrage	

¹⁾ Für Regelanwendungen bei Öffnungswinkel 60%. Die maximale Fließgeschwindigkeit von 4 m/s darf in der Regelklappe nicht überschritten werden.

Bestellbeispiel:

D6350NL + SY6-230-MF-T

1 2 3

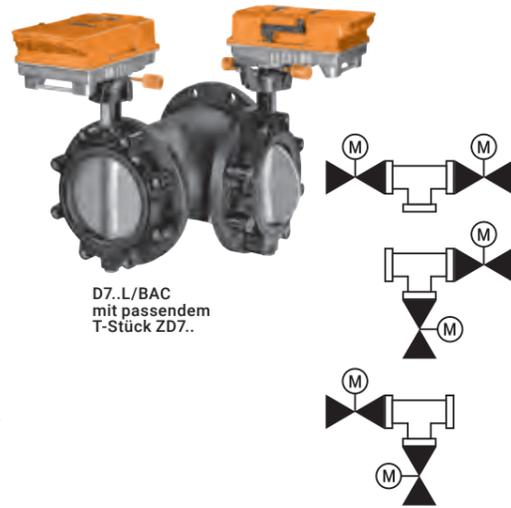
1 Regelklappentyp (RK)
 2 + Antrieb angebaut oder / Antrieb beigelegt
 Nur bei der Bestellung einer Kombination mit + oder / wird das Linkage automatisch mitgeliefert.
 3 Antriebstyp

Preis = Einzelpreis
 Preis = Empfohlene Kombination
 Preis = Mögliche Kombination

Schliess- und Differenzdrucktabelle auf Seite 135
 Passendes Zubehör ab Seite 145

PN 16 / DN 150...300

Einsatzgebiet	Geschlossener und offener Wasserkreislauf (pH >7) für Misch- und Verteilungen
Mediumtemperatur	-20...120°C
Rohranschluss	Flansch (ISO 7005-2 und EN 1092-2) D7..WL/BAC zusätzlich: ISO 7005-1 und EN 1092-1
Leckrate	Dicht, Leckrate A (EN 12266-1)
Durchflusskennlinie	Kennlinien mit Belimo Assistant App parametrierbar: Regelpfad A – AB: gleichprozentig und Bypass B – AB: gleichprozentig invertiert oder Regelpfad A – AB: linear und Bypass B – AB: linear invertiert



D7..L/BAC mit passendem T-Stück ZD7..



DN	kvs [m³/h] ¹⁾	Auf/Zu ⁵⁾	Stetig (2...10 V / 0.5...10 V) ⁵⁾	Kommunikation BACnet MS/TP ⁵⁾	Kommunikation Modbus RTU ⁵⁾	Kommunikation MP-Bus ⁵⁾	Nennspannung	Laufzeit Motor 90° ²⁾	Hilfsschalter EPU	Schutzart	Regelklappentyp mit Antrieb	EUR	T-Stück-Typ	EUR
Mit kommunikativen Antrieben														
150	400	■	■	■	■	■	AC 24...240 V DC 24...125 V	35 s	4	IP66 IP67	D7150NL/BAC ³⁾	4342,00	ZD7150 ⁴⁾	683,00
200	800	■	■	■	■	■	AC 24...240 V DC 24...125 V	35 s	4	IP66 IP67	D7200WL/BAC ³⁾	5034,00	ZD7200 ⁴⁾	1185,00
250	1200	■	■	■	■	■	AC 24...240 V DC 24...125 V	35 s	4	IP66 IP67	D7250WL/BAC ³⁾	5916,00	ZD7250 ⁴⁾	1928,00
300	1700	■	■	■	■	■	AC 24...240 V DC 24...125 V	35 s	4	IP66 IP67	D7300WL/BAC ³⁾	6797,00	ZD7300 ⁴⁾	2696,00

Passende T-Stücke



Sphäroguss mit Montageschrauben



D7..L/BAC

¹⁾ Für Regelanwendungen bei Öffnungswinkel 60% (parametrierbar mit Belimo Assistant App). Die maximale Fließgeschwindigkeit von 4 m/s darf in der Regelklappe nicht überschritten werden.
²⁾ 30...120 s veränderbar
³⁾ Das T-Stück ist im Lieferumfang nicht enthalten.
⁴⁾ Die benötigten Montageschrauben und Muttern sind im Lieferumfang enthalten.
⁵⁾ Parametrierbar mit Belimo Assistant App.

Bestellbeispiel:

D7150NL/BAC 1	1 Regelklappe mit Antrieb
ZD7150 2	2 T-Stück-Typ muss bei Bedarf mitbestellt werden.

Schliess- und Differenzdrucktabelle auf Seite 135
 Passendes Zubehör ab Seite 145

Handbetrieb

		Passend zu Regelklappe			
		Nennweite	D6..	Typ	EUR/Stk.
	Schneckengetriebe für Drosselklappen Selbsthemmend, wartungsfrei Positionsanzeige 0°, 22.5°, 45°, 77.5°, 90° stufenlos einstellbar	DN 25...100	■	ZD6N-S100	92,00
		DN 125...300	■	ZD6N-S150	105,00
		DN 350	■	ZD6N-S350	232,00
		DN 400	■	ZD6N-S400	475,00
		DN 450	■	ZD6N-S450	621,00
		DN 500	■	ZD6N-S500	794,00
		DN 600	■	ZD6N-S600	1139,00
	Handversteller für Drosselklappen	DN 25...100	■	ZD6N-H100	27,20
		DN 125...150	■	ZD6N-H150	44,00

Positionsanzeige für PR..-Antriebe

		Typ	EUR/Stk.
	Positionsanzeige und Mitnehmerwelle F07, Vierkant, SW 17 DN 125...300	ZPR01	120,00
	Positionsanzeige und Mitnehmerwelle F05, Vierkant, SW 14 DN 80...100	ZPR03	120,00

Montage-Adaptersatz für SY..-Antriebe

		Passend zu Regelklappe						Typ	EUR/Stk.
		D6350N(L)	D6400N(L)	D6450N(L)	D6500N(L)	D6600N(L)	D6700N(L)		
	Montage-Adaptersatz für BFV D6400N/NL + SY6		■					ZSY-401	496,00
	Montage-Adaptersatz für BFV D6400N/NL + SY7		■					ZSY-701	496,00
	Montage-Adaptersatz für BFV D6450-500N/NL + SY7-8			■	■			ZSY-702	620,00
	Montage-Adaptersatz für BFV D6350N/NL + SY7	■						ZSY-703	559,00
	Montage-Adaptersatz für BFV D6500N/NL + SY9				■			ZSY-901	745,00
	Montage-Adaptersatz für BFV D6600N/NL + SY10-12					■		ZSY-902	745,00
	Montage-Adaptersatz für BFV D6700N/NL + SY12						■	ZSY-903	843,00

Hilfsschalter

	Hilfsschalter EPU	Passend zu Antrieb			Typ	EUR /Stk.
		DR..A	GR..A	SR..A		
 Hilfsschalter aufsteckbar 1 mA...3 (0.5) A, AC 250 V Schaltpunkt einstellbar 0...100%	1	■	■	■	S1A	54,00
	2	■	■	■	S2A	72,00

Rückführpotentiometer

	Widerstand	Passend zu Antrieb			Typ	EUR /Stk.
		DR..A	GR..A	SR..A		
 Rückführpotentiometer aufsteckbar	140 Ω	■	■	■	P140A	88,00
	200 Ω	■	■	■	P200A	88,00
	500 Ω	■	■	■	P500A	88,00
	1 kΩ	■	■	■	P1000A	88,00
	2.8 kΩ	■	■	■	P2800A	88,00
	5 kΩ	■	■	■	P5000A	88,00
	10 kΩ	■	■	■	P10000A	88,00

Spindelheizung

	D6..	Typ	EUR /Stk.
 Spindelheizung Flansch ISO 5211, F05 DN 65...150 AC/DC 24 V, 30 W	■	ZR24-F05	91,00

Belimo Assistant App

	Passend zu Antrieb	Typ	EUR /Stk.
 Belimo Assistant App Einstellung und Schnelldiagnose für Belimo-Geräte mit NFC-Schnittstelle, auch im stromlosen Zustand.	■		
 NFC Für NFC-fähige Android-Smartphones oder mit ZIP-BT-NFC für Bluetooth-Verbindung	■		
Download unter			
	 		
	 		
 Konverter Bluetooth / NFC Für die temporäre, drahtlose Bedienung von Belimo-Geräten mit NFC-Schnittstelle. Z.B. mit der Belimo Assistant App.	■	ZIP-BT-NFC	278,00

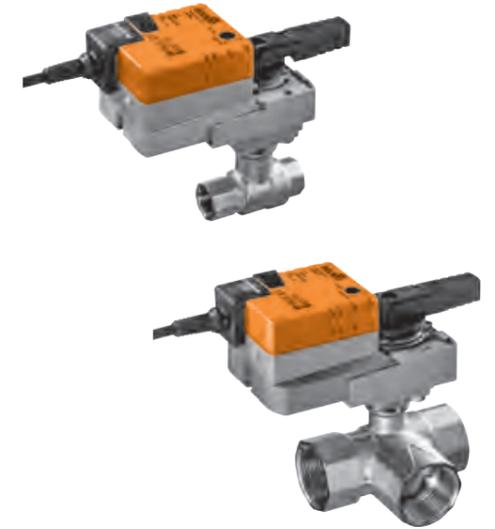
Leistung über die ganze Bandbreite



Zuverlässig, langlebig und dichtschiessend. Das einzigartige Design garantiert geringste Drehmomente und ermöglicht eine Motorisierung mit unseren kompakten, leistungsstarken und energieeffizienten Drehantrieben.

Lohnt sich

Dank des hervorragenden Preis-Leistungs-Verhältnisses rechnet sich der Einsatz schon nach kurzer Zeit.



Kugelhahnen

Auf-, Zu- und Umschaltanwendungen

Produktübersicht					150
Technische Daten					152
	Absperrkugelhahnen	2-Weg		PN 25, 40	DN 15...50 154
			T-Bohrung	PN 25, 40	DN 15...50 156
Innengewinde	Umschaltkugelhahnen	3-Weg	L-Bohrung	PN 25, 40	DN 15...50 158
	Absperrkugelhahnen	2-Weg		PN 25, 40	DN 15...50 160
Aussengewinde	Umschaltkugelhahnen	3-Weg	T-Bohrung	PN 25, 40	DN 15...50 162
	Absperrkugelhahnen	2-Weg		PN 6	DN 15...50 164
Flansch	Umschaltkugelhahnen	3-Weg	T-Bohrung	PN 6	DN 15...50 166
Erweitertes Antriebssortiment					168
Mechanisches Zubehör	Rohrverschraubungen / Ventilhalsverlängerung, Dämmschalen				169
Elektrisches Zubehör	Hilfsschalter, Rückführpotentiometer, Spindelheizungen				170

Valve Sizer App

Mit der komfortablen App zur Ventilauslegung finden Sie leicht das passende Ventil und den richtigen Antrieb für Ihre Anwendung. Installieren Sie die App via „AppStore“ oder „Google Play“. Mit den QR-Codes gelangen Sie direkt dorthin.



Ventile

Antriebe

	Kalt- und Warmwasser, Wasser mit Glykol bis max. 50 Vol.-%	Für offene und geschlossene Kalt- und Warmwassersysteme	Für geschlossene Kalt- und Warmwassersysteme	Für wasserseitige Absperrfunktionen und 2-Punkt-Regelungen	Für wasserseitige Umschaltfunktionen und 2-Punkt-Regelungen	Zulässiger Druck [kPa]	Mediumtemperatur [°C]	DN	k _{vs} [m³/h]	Ventiltyp	Passende Antriebe			Seite
											Kompaktantriebe	Standardantriebe	Antriebe mit Notstellfunktion	
Innengewinde / 2-Weg / PN 25, 40														Seite 154
	■	■		■		1600	-10...120	15...50	15...49	R2..S..	■	■	■	
Innengewinde / 3-Weg / T-Bohrung / PN 25, 40														Seite 156
	■		■		■	1600	-10...120	15...50	15...49	R3..S..	■	■	■	
Innengewinde / 3-Weg / L-Bohrung / PN 25, 40														Seite 158
	■	■			■	1600	-10...100	15...50	5.5...75	R3..BL..	■	■	■	
Aussengewinde / 2-Weg / PN 25, 40														Seite 160
	■	■		■		1600	6...100	15...50	8.6...49	R4..	■	■	■	
Aussengewinde / 3-Weg / T-Bohrung / PN 25, 40														Seite 162
	■	■			■	1600	6...100	15...50	8.6...49	R5..	■	■	■	
Flansch / 2-Weg / PN 6														Seite 164
	■	■		■		600	-10...100	15...50	15...49	R6..B..	■	■	■	
Flansch / 3-Weg / T-Bohrung / PN 6														Seite 166
	■		■		■	600	-10...100	15...50	15...49	R7..B..	■	■	■	

Anwendungen	Auf/Zu	3-Punkt	Nennspannung AC 230 V	Nennspannung AC/DC 24 V	Laufzeit Motor 90° [s]	Laufzeit Notstellfunktion 90° [s]	Elektrisches Zubehör	Schutzart IEC/EN	Nennrehmoment [Nm]	Antriebstyp
Kompaktantriebe										
Für geringsten Platzbedarf und geringen Leistungsverbrauch, z.B. in Induktions-/ Fan-Coil-Anlagen, Kühldecken/-balken.	■	■	■	■	100 35			IP40	2 2	TR.. TRY..
Standardantriebe										
Standardanwendungen in HLK-Anlagen. Durchgängige Bedienphilosophie.	■	■	■	■	90			IP54	5 10 20	LR.. NR.. SR..
Standardantriebe mit Notstellfunktion										
Für Anwendungen, bei denen das Anfahren einer Notstellposition bei Spannungsunterbrechungen notwendig ist.	■		■	■	75	<75 <25		IP42 IP54	2,5 4 10 20	TRF.. LRF.. NRF.. SRF..

Maximale Schliess- und Differenzdrücke ¹⁾

Ventiltyp	DN	Antriebstyp Nenn Drehmoment	TR..		LR..		NR..		SR..		
			2 Nm		5 Nm		10 Nm		20 Nm		
			k_{vs} [m ³ /h]	Δp_s [kPa]	Δp_{max} [kPa]	Δp_s [kPa]	Δp_{max} [kPa]	Δp_s [kPa]	Δp_{max} [kPa]	Δp_s [kPa]	Δp_{max} [kPa]
Innengewinde / PN 25, 40											
 R2..S	R2..S	15	15	1400	1000	1400	1000	1400	1000		
		20	32			1400	1000	1400	1000		
		25	26			1400	1000	1400	1000		
		32	32					1400	1000	1400	1000
		40	31					1400	1000	1400	1000
	50	49							1400	1000	
Innengewinde / PN 25, 40 / T-Bohrung											
 R3..S	R3..S	15	15	1400	1000	1400	1000	1400	1000		
		20	32			1400	1000	1400	1000		
		25	26			1400	1000	1400	1000		
		32	32					1400	1000	1400	1000
		40	31					1400	1000	1400	1000
	50	49							1400	1000	
Innengewinde / PN 25, 40 / L-Bohrung											
 R3..BL	R3..BL	15	5.5	500	350	500	350	500	350		
		20	11			500	350	500	350		
		25	10			500	350	500	350		
		32	9			500	350	500	350		
		32	15					500	350	500	350
		40	15					500	350	500	350
		40	47							500	350
		50	24					500	350	500	350
	50	75							500	350	
Aussengewinde / PN 25, 40											
 R4..	R4..	15	8.6	1400	400	1400	400	1400	400		
		20	21	1400	400	1400	400	1400	400		
		25	26			1400	400	1400	400		
		32	32					1400	400		
		40	32					1400	400		
	50	49					1400	400			
Aussengewinde / PN 25, 40 / T-Bohrung											
 R5..	R5..	15	8.6	1400	400	1400	400	1400	400		
		20	21	1400	400	1400	400	1400	400		
		25	26			1400	400	1400	400		
		32	32					1400	400		
		40	32					1400	400		
	50	49					1400	400			

¹⁾ Bitte weitere zu beachtende technische Daten den Datenblättern bzw. den Projektierungshinweisen entnehmen.

Δp_s = Schliessdruck
 Δp_{max} = Maximaler Differenzdruck

Wert = Empfohlene Kombinationen Wert = Weitere mögliche Kombinationen (Angaben befreien nicht von der Prüfung im Einzelfall.)

Maximale Schliess- und Differenzdrücke ¹⁾

Ventiltyp	DN	Antriebstyp Nenn Drehmoment	TR..		LR..		NR..		SR..		
			2 Nm		5 Nm		10 Nm		20 Nm		
			k_{vs} [m ³ /h]	Δp_s [kPa]	Δp_{max} [kPa]	Δp_s [kPa]	Δp_{max} [kPa]	Δp_s [kPa]	Δp_{max} [kPa]	Δp_s [kPa]	Δp_{max} [kPa]
Flansch / PN 6											
 R6..B	R6..B	15	15	600	100	600	100	600	100		
		20	32	600	100	600	100	600	100		
		25	26			600	100	600	100		
		32	32					600	100	600	100
		40	31					600	100	600	100
		50	49					600	100	600	100
Flansch / PN 6 / T-Bohrung											
 R7..B	R7..B	15	15	600	100	600	100	600	100		
		20	32	600	100	600	100	600	100		
		25	26			600	100	600	100		
		32	32					600	100	600	100
		40	31					600	100	600	100
		50	49					600	100	600	100

¹⁾ Bitte weitere zu beachtende technische Daten den Datenblättern bzw. den Projektierungshinweisen entnehmen.

Δp_s = Schliessdruck
 Δp_{max} = Maximaler Differenzdruck

Wert = Empfohlene Kombinationen Wert = Weitere mögliche Kombinationen (Angaben befreien nicht von der Prüfung im Einzelfall.)

PN 25 / DN 32...50 PN 40 / DN 15...25



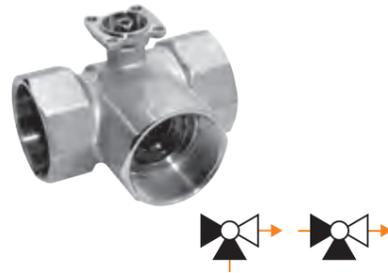
Einsatzgebiet: Geschlossener und offener Wasserkreislauf (pH >7)
 Mediumtemperatur: -10...120°C (Kompaktantriebe TR../TRY.. nur bis 100°C)
 Rohranschluss: Innengewinde Rp (ISO 7-1)
 Leckrate: Luftblasendicht, Leckrate A (EN 12266-1)

Passende Antriebe	Nennrehmoment	Auf/Zu	3-Punkt	Notstellfunktion	Nennspannung AC/DC 24 V AC 230 V	Laufzeit Motor 90°	Antriebstyp	DN											
								15	20	25	32	40	50						
								k _{vs} [m ³ /h]	Ventiltyp	k _{vs} [m ³ /h]	Ventiltyp	k _{vs} [m ³ /h]	Ventiltyp	k _{vs} [m ³ /h]	Ventiltyp	k _{vs} [m ³ /h]	Ventiltyp		
Kompaktantriebe																			
TR.. TRY..	2 Nm	■	■	—	24 V	100 s	TR24	15	R2015-S1	32	R2020-S2	26	R2025-S2	32	R2032-S3	31	R2040-S3	49	R2050-S4
		■	■	—	230 V	35 s	TRY24	EUR	67,00	EUR	74,00	EUR	92,00	EUR	137,00	EUR	167,00	EUR	221,00
		■	■	—			TRY230	EUR	+/	EUR	+/	EUR	+/	EUR	+/	EUR	+/	EUR	+/
Standardantriebe																			
LR.. NR.. SR..	5 Nm	■	■	—	24 V	90 s	LR24A	15		20		25		32		40		50	
		■	■	—	230 V		LR230A	EUR	145,00	EUR	212,00	EUR	219,00	EUR	237,00				
	10 Nm	■	■	—	24 V	90 s	NR24A	15		20		25		32		40		50	
		■	■	—	230 V		NR230A	EUR	183,00	EUR	250,00	EUR	257,00	EUR	275,00	EUR	320,00	EUR	350,00
	20 Nm	■	■	—	24 V	90 s	SR24A	15		20		25		32		40		50	
		■	■	—	230 V		SR230A	EUR	208,00	EUR		EUR		EUR	345,00	EUR	375,00	EUR	429,00
Antriebe mit Notstellfunktion NC/NO																			
TRF..	2.5 Nm	■	■	■	24 V	75 s	TRF24	15		20		25		32		40		50	
		■	■	■	230 V		TRF230	EUR	189,00	EUR	256,00	EUR		EUR		EUR		EUR	
	4 Nm	■	■	■	24 V	75 s	LRF24	15		20		25		32		40		50	
		■	■	■	230 V		LRF230	EUR	278,00	EUR	345,00	EUR	352,00	EUR	370,00				
	10 Nm	■	■	■	24 V	75 s	NRF24A	15		20		25		32		40		50	
		■	■	■	AC 24...240 V DC 24...125 V		NRF24A	EUR	324,00	EUR	391,00	EUR	398,00	EUR	416,00	EUR	461,00	EUR	491,00
	20 Nm	■	■	■	24 V	75 s	SRF24A	15		20		25		32		40		50	
		■	■	■	AC 24...240 V DC 24...125 V		SRF24A	EUR	378,00	EUR	402,00	EUR		EUR	515,00	EUR	545,00	EUR	599,00
		■	■	■			SRFA	EUR		EUR		EUR		EUR	539,00	EUR	569,00	EUR	623,00
Passende Rohrverschraubungen																			
								Rp	1/2"	3/4"	1"	1 1/4"	1 1/2"	2"					
								Typ	ZR2315	ZR2320	ZR2325	ZR2332	ZR2340	ZR2350					
								EUR/Stk.	10,80	12,00	14,30	22,70	29,20	44,00					

Bestellbeispiel:
R2015-S1 + TRF24 -0 /Z
 1 Ventiltyp
 2 + Antrieb angebaut oder / Antrieb beigelegt
 3 Antriebstyp
 4 Antrieb mit Notstellfunktion:
 Die Notstellposition ist NC (normally closed). Zum gleichen Preis ist auch die Ausführung NO (normally open) erhältlich. Dazu dem Antriebstyp 4 bei der Bestellung -0 anfügen, d.h. TRF24 = NC TRF24 -0 = NO
 5 Inklusiv aller Rohrverschraubungen (2-Weg: Stückpreis x 2)

Passendes Zubehör ab Seite 169
 Erweitertes Antriebsortiment zu diesem Ventiltyp Seite 168
 Kommunikative Antriebe im Kapitel 13 ab Seite 210

PN 25 / DN 32...50 PN 40 / DN 15...25



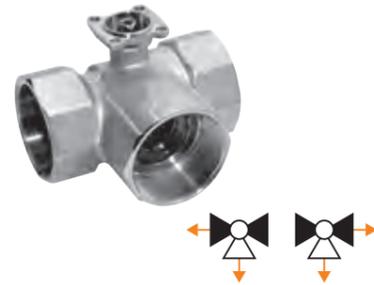
Einsatzgebiet: Geschlossener Wasserkreislauf (pH >7)
 Mediumtemperatur: -10...120°C (Kompaktantriebe TR../TRY.. nur bis 100°C)
 Rohranschluss: Innengewinde Rp (ISO 7-1)
 Leckrate: Durchgang A – AB: luftblasendicht, Leckrate A (EN 12266-1) / Bypass B – AB: Leckage Klasse I
 Durchfluss: Bypass B – AB: ca. 50% vom k_{vs} -Wert

Passende Antriebe	Nennrehmoment	Auf/Zu	3-Punkt	Notstellfunktion	Nennspannung AC/DC 24 V AC 230 V	Laufzeit Motor 90°	Antriebstyp	DN											
								15	20	25	32	40	50						
								k_{vs} [m³/h]	Ventiltyp	k_{vs} [m³/h]	Ventiltyp	k_{vs} [m³/h]	Ventiltyp	k_{vs} [m³/h]	Ventiltyp	k_{vs} [m³/h]	Ventiltyp		
								15	R3015-S1	32	R3020-S2	26	R3025-S2	32	R3032-S3	31	R3040-S3	49	R3050-S4
								EUR	118,00	EUR	132,00	EUR	165,00	EUR	241,00	EUR	295,00	EUR	342,00
								EUR	+/	EUR	+/	EUR	+/	EUR	+/	EUR	+/	EUR	+/
								EUR	EUR	EUR	EUR	EUR	EUR	EUR	EUR	EUR	EUR		
Kompaktantriebe																			
TR../TRY..	2 Nm				24 V	100 s	TR24	126,00	244,00										
					230 V	35 s	TRY24	123,00	241,00										
						35 s	TRY230	123,00	241,00										
Standardantriebe																			
LR../NR../SR..	5 Nm				24 V	90 s	LR24A	145,00	263,00	277,00	310,00								
					230 V		LR230A	145,00	263,00	277,00	310,00								
	10 Nm				24 V	90 s	NR24A	183,00	301,00	315,00	348,00	424,00	478,00						
					230 V		NR230A	183,00	301,00	315,00	348,00	424,00	478,00						
	20 Nm				24 V	90 s	SR24A	208,00				449,00	503,00	550,00					
					230 V		SR230A	208,00				449,00	503,00	550,00					
Antriebe mit Notstellfunktion NC/NO																			
TRF..	2.5 Nm				24 V	75 s	TRF24	189,00	307,00										
					230 V		TRF230	205,00	323,00										
	4 Nm				24 V	75 s	LRF24	278,00	396,00	410,00	443,00								
					230 V		LRF230	310,00	428,00	442,00	475,00								
					24 V		NRF24A	324,00	442,00	456,00	489,00	565,00	619,00						
	10 Nm				AC 24...240 V DC 24...125 V	75 s	NRFA	347,00	465,00	479,00	512,00	588,00	642,00						
					24 V		SRF24A	378,00				619,00	673,00	720,00					
NRF../SRF..	20 Nm				AC 24...240 V DC 24...125 V	75 s	SRFA	402,00				643,00	697,00	744,00					
Passende Rohrverschraubungen																			
							Rp	1/2"	3/4"	1"	1 1/4"	1 1/2"	2"						
							Typ	ZR2315	ZR2320	ZR2325	ZR2332	ZR2340	ZR2350						
							EUR/Stk.	10,80	12,00	14,30	22,70	29,20	44,00						

Bestellbeispiel:
R3015-S1 + TRF24 -O /Z
 1 Ventiltyp
 2 + Antrieb angebaut oder / Antrieb beigelegt
 3 Antriebstyp
 4 Antrieb mit Notstellfunktion:
 Die Notstellposition ist NC (normally closed). Zum gleichen Preis ist auch die Ausführung NO (normally open) erhältlich. Dazu dem Antriebstyp 3 bei der Bestellung -O anfügen, d.h. TRF24 = NC TRF24 -O = NO
 5 Inklusiv aller Rohrverschraubungen (3-Weg: Stückpreis x 3)

Passendes Zubehör ab Seite 169
 Erweitertes Antriebsortiment zu diesem Ventiltyp Seite 168
 Kommunikative Antriebe im Kapitel 13 ab Seite 210

PN 25 / DN 32...50 PN 40 / DN 15...25



Einsatzgebiet: Geschlossener und offener Wasserkreislauf (pH >7)
 Mediumtemperatur: -10...100°C
 Rohranschluss: Innengewinde Rp (ISO 7-1)
 Leckrate: Luftblasendicht, Leckrate A (EN 12266-1)

Passende Antriebe	Nennrehmoment	Auf/Zu	3-Punkt	Notstellfunktion	Nennspannung AC/DC 24 V AC 230 V	Laufzeit Motor 90°	Antriebstyp	DN 15		DN 20		DN 25		DN 32		DN 40		DN 50							
								k_{vs} [m³/h]	Ventiltyp	k_{vs} [m³/h]	Ventiltyp	k_{vs} [m³/h]	Ventiltyp	k_{vs} [m³/h]	Ventiltyp	k_{vs} [m³/h]	Ventiltyp	k_{vs} [m³/h]	Ventiltyp	k_{vs} [m³/h]	Ventiltyp	k_{vs} [m³/h]	Ventiltyp		
								5.5	R3015-BL1	11	R3020-BL2	10	R3025-BL2	9	R3032-BL2	15	R3032-BL3	14	R3040-BL3	47	R3040-BL4	24	R3050-BL3	75	R3050-BL4
								EUR	100,00	EUR	111,00	EUR	143,00	EUR	169,00	EUR	208,00	EUR	253,00	EUR	334,00	EUR	291,00	EUR	435,00
								2	+/	2	+/	2	+/	2	+/	2	+/	2	+/	2	+/	2	+/	2	+/
								EUR	EUR	EUR	EUR	EUR	EUR	EUR	EUR	EUR	EUR	EUR	EUR	EUR	EUR	EUR	EUR	EUR	EUR

Passende Antriebe		Nennrehmoment	Auf/Zu	3-Punkt	Notstellfunktion	Nennspannung AC/DC 24 V AC 230 V	Laufzeit Motor 90°	Antriebstyp	DN 15	DN 20	DN 25	DN 32	DN 40	DN 50				
Kompaktantriebe																		
TR..		2 Nm	■	■		24 V	100 s	TR24	126,00	226,00								
TRY..						230 V	35 s	TRY24	123,00	223,00								
						230 V	35 s	TRY230	123,00	223,00								
Standardantriebe																		
LR..		5 Nm	■	■		24 V	90 s	LR24A	145,00	245,00	256,00	288,00	314,00					
NR..						230 V	90 s	LR230A	145,00	245,00	256,00	288,00	314,00					
SR..						24 V	90 s	NR24A	183,00	283,00	294,00	326,00	352,00	391,00	436,00		474,00	
						230 V	90 s	NR230A	183,00	283,00	294,00	326,00	352,00	391,00	436,00		474,00	
						24 V	90 s	SR24A	208,00					416,00	461,00	542,00	499,00	643,00
						230 V	90 s	SR230A	208,00					416,00	461,00	542,00	499,00	643,00
Antriebe mit Notstellfunktion NC/NO																		
TRF..		2.5 Nm	■	■		24 V	75 s	TRF24	189,00	289,00								
						230 V	75 s	TRF230	205,00	305,00								
LRF..		4 Nm	■	■		24 V	75 s	LRF24	278,00	378,00	389,00	421,00	447,00					
						230 V	75 s	LRF230	310,00	410,00	421,00	453,00	479,00					
						24 V	75 s	NRF24A	324,00	424,00	435,00	467,00	493,00	532,00	577,00		615,00	
						AC 24...240 V DC 24...125 V	75 s	NRFA	347,00	447,00	458,00	490,00	516,00	555,00	600,00		638,00	
NRF..		20 Nm	■	■		24 V	75 s	SRF24A	378,00				586,00	631,00	712,00	669,00	813,00	
SRF..						AC 24...240 V DC 24...125 V	75 s	SRFA	402,00				610,00	655,00	736,00	693,00	837,00	

Passende Rohrverschraubungen	Rp	Typ	EUR/Stk.
	1/2"	ZR2315	10,80
	3/4"	ZR2320	12,00
	1"	ZR2325	14,30
	1 1/4"	ZR2332	22,70
	1 1/2"	ZR2340	29,20
	2"	ZR2350	44,00

Bestellbeispiel:
R3015-BL1 + TRF24 -O /Z
 1 2 3 4 5
 Preis = Einzelpreis
 Preis = Empfohlene Kombination
 Preis = Mögliche Kombination

1 Ventiltyp
 2 + Antrieb angebaut oder / Antrieb beigelegt
 3 Antriebstyp
 4 Antrieb mit Notstellfunktion:
 Die Notstellposition ist NC (normally closed). Zum gleichen Preis ist auch die Ausführung NO (normally open) erhältlich. Dazu dem Antriebstyp 3 bei der Bestellung -O anfügen, d.h. TRF24 = NC TRF24 -O = NO
 5 Inklusive aller Rohrverschraubungen (3-Weg: Stückpreis x 3)

Passendes Zubehör ab Seite 169
 Erweitertes Antriebsortiment zu diesem Ventiltyp Seite 168
 Kommunikative Antriebe im Kapitel 13 ab Seite 210

PN 25 / DN 32...50 PN 40 / DN 15...25



Einsatzgebiet: Geschlossener und offener Wasserkreislauf (pH >7)
 Mediumtemperatur: 6...100°C (-10...6°C auf Anfrage)
 Rohranschluss: Aussengewinde G (ISO 228-1)
 Leckrate: Luftblasendicht, Leckrate A (EN 12266-1)

Passende Antriebe	Nenn Drehmoment	Auf/Zu	3-Punkt	Notstellfunktion	Nennspannung AC/DC 24 V AC 230 V	Laufzeit Motor 90°	Antriebstyp	DN 15		DN 20		DN 25		DN 32		DN 40		DN 50	
								k _{vs} [m³/h]	Ventiltyp	k _{vs} [m³/h]	Ventiltyp	k _{vs} [m³/h]	Ventiltyp	k _{vs} [m³/h]	Ventiltyp	k _{vs} [m³/h]	Ventiltyp	k _{vs} [m³/h]	Ventiltyp
Kompaktantriebe								8.6	R415	21	R420	26	R425	32	R432	32	R440	49	R450
TR..	2 Nm	■	■	—	24 V	100 s	TR24	126,00	206,00	215,00	—	—	—	—	—	—	—	—	—
TRY..	2 Nm	■	■	—	230 V	35 s	TRY24	123,00	203,00	212,00	—	—	—	—	—	—	—	—	—
		■	■	—	230 V	35 s	TRY230	123,00	203,00	212,00	—	—	—	—	—	—	—	—	—
Standardantriebe																			
LR..	5 Nm	■	■	—	24 V	90 s	LR24A	145,00	225,00	234,00	259,00	—	—	—	—	—	—	—	—
NR..	5 Nm	■	■	—	230 V	90 s	LR230A	145,00	225,00	234,00	259,00	—	—	—	—	—	—	—	—
SR..	10 Nm	■	■	—	24 V	90 s	NR24A	183,00	263,00	272,00	297,00	347,00	384,00	460,00	—	—	—	—	—
	10 Nm	■	■	—	230 V	90 s	NR230A	183,00	263,00	272,00	297,00	347,00	384,00	460,00	—	—	—	—	—
TRF..	20 Nm	■	■	—	24 V	90 s	SR24A	208,00	—	—	—	372,00	409,00	485,00	—	—	—	—	
	20 Nm	■	■	—	230 V	90 s	SR230A	208,00	—	—	—	372,00	409,00	485,00	—	—	—	—	
Antriebe mit Notstellfunktion NC/NO																			
	2.5 Nm	■	■	■	24 V	75 s	TRF24	189,00	269,00	278,00	—	—	—	—	—	—	—	—	—
	2.5 Nm	■	■	■	230 V	75 s	TRF230	205,00	285,00	294,00	—	—	—	—	—	—	—	—	—
LRF..	4 Nm	■	■	■	24 V	75 s	LRF24	278,00	358,00	367,00	392,00	—	—	—	—	—	—	—	—
	4 Nm	■	■	■	230 V	75 s	LRF230	310,00	390,00	399,00	424,00	—	—	—	—	—	—	—	—
	10 Nm	■	■	■	24 V	75 s	NRF24A	324,00	404,00	413,00	438,00	488,00	525,00	601,00	—	—	—	—	—
NRF..	10 Nm	■	■	■	AC 24...240 V DC 24...125 V	75 s	NRFA	347,00	427,00	436,00	461,00	511,00	548,00	624,00	—	—	—	—	—
SRF..	20 Nm	■	■	■	24 V	75 s	SRF24A	378,00	—	—	—	542,00	579,00	655,00	—	—	—	—	
	20 Nm	■	■	■	AC 24...240 V DC 24...125 V	75 s	SRFA	402,00	—	—	—	566,00	603,00	679,00	—	—	—	—	

Passende Rohrverschraubungen	Rp	1/2"	3/4"	1"	1 1/4"	1 1/2"	2"
	Typ	ZR4515	ZR4520	ZR4525	ZR4532	ZR4540	ZR4550
	EUR/Stk.	9,40	10,40	12,60	21,10	27,50	43,00

Bestellbeispiel:
R415 + TRF24 -O /Z
 1 2 3 4 5
 Preis = Einzelpreis
 Preis = Empfohlene Kombination
 Preis = Mögliche Kombination

1 Ventiltyp
 2 + Antrieb angebaut oder / Antrieb beigelegt
 3 Antriebstyp
 4 Antrieb mit Notstellfunktion:
 Die Notstellposition ist NC (normally closed). Zum gleichen Preis ist auch die Ausführung NO (normally open) erhältlich. Dazu dem Antriebstyp 3 bei der Bestellung -O anfügen, d.h. TRF24 = NC TRF24 -O = NO
 5 Inklusive aller Rohrverschraubungen (2-Weg: Stückpreis x 2)

Passendes Zubehör ab Seite 169
 Erweitertes Antriebsortiment zu diesem Ventiltyp Seite 168
 Kommunikative Antriebe im Kapitel 13 ab Seite 210

PN 25 / DN 32...50 PN 40 / DN 15...25



Einsatzgebiet: Geschlossener und offener Wasserkreislauf (pH >7)
 Mediumtemperatur: 6...100°C (-10...6°C auf Anfrage)
 Rohranschluss: Aussengewinde G (ISO 228-1)
 Leckrate: Durchgang A – AB: luftblasendicht, Leckrate A (EN 12266-1) / Bypass B – AB: Leckage Klasse I
 Durchfluss: Bypass B – AB: ca. 50% vom k_{vs} -Wert

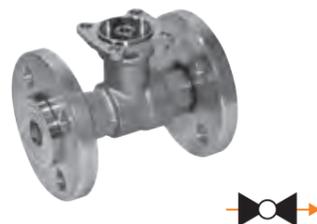
Passende Antriebe	Nennrehmoment	Auf/Zu	3-Punkt	Notstellfunktion	Nennspannung AC/DC 24 V AC 230 V	Laufzeit Motor 90°	Antriebstyp	→												
								DN 15	DN 20	DN 25	DN 32	DN 40	DN 50							
								k_{vs} [m³/h]	Ventiltyp	k_{vs} [m³/h]	Ventiltyp	k_{vs} [m³/h]	Ventiltyp	k_{vs} [m³/h]	Ventiltyp	k_{vs} [m³/h]	Ventiltyp			
								8.6	R515	21	R520	26	R525	32	R532	32	R540	49	R550	
								EUR	160,00	EUR	179,00	EUR	228,00	EUR	326,00	EUR	382,00	EUR	493,00	
								EUR	+/	EUR	+/	EUR	+/	EUR	+/	EUR	+/	EUR	+/	
Passende Antriebe								EUR	EUR	EUR	EUR	EUR	EUR	EUR	EUR	EUR	EUR	EUR	EUR	
Kompaktantriebe																				
TR..	2 Nm	■	■		24 V	100 s	TR24	126,00	286,00	305,00										
TRY..		■	■		230 V	35 s	TRY24	123,00	283,00	302,00										
		■	■		230 V	35 s	TRY230	123,00	283,00	302,00										
Standardantriebe																				
LR..	5 Nm	■	■		24 V	90 s	LR24A	145,00	305,00	324,00	373,00									
NR..		■	■		230 V	90 s	LR230A	145,00	305,00	324,00	373,00									
SR..	10 Nm	■	■		24 V	90 s	NR24A	183,00	343,00	362,00	411,00	509,00	565,00	676,00						
		■	■		230 V	90 s	NR230A	183,00	343,00	362,00	411,00	509,00	565,00	676,00						
	20 Nm	■	■		24 V	90 s	SR24A	208,00			534,00	590,00	701,00							
		■	■		230 V	90 s	SR230A	208,00			534,00	590,00	701,00							
Antriebe mit Notstellfunktion NC/NO																				
TRF..	2.5 Nm	■	■		24 V	75 s	TRF24	189,00	349,00	368,00										
		■	■		230 V	75 s	TRF230	205,00	365,00	384,00										
	4 Nm	■	■		24 V	75 s	LRF24	278,00	438,00	457,00	506,00									
LRF..		■	■		230 V	75 s	LRF230	310,00	470,00	489,00	538,00									
	10 Nm	■	■		24 V	75 s	NRF24A	324,00	484,00	503,00	552,00	650,00	706,00	817,00						
		■	■		AC 24...240 V DC 24...125 V	75 s	NRFA	347,00	507,00	526,00	575,00	673,00	729,00	840,00						
NRF..	20 Nm	■	■		24 V	75 s	SRF24A	378,00			704,00	760,00	871,00							
SRF..		■	■		AC 24...240 V DC 24...125 V	75 s	SRFA	402,00			728,00	784,00	895,00							
Passende Rohrverschraubungen																				
								Rp	1/2"	3/4"	1"	1 1/4"	1 1/2"	2"						
								Typ	ZR4515	ZR4520	ZR4525	ZR4532	ZR4540	ZR4550						
								EUR/Stk.	9,40	10,40	12,60	21,10	27,50	43,00						

Bestellbeispiel:
R515 + TRF24 -O /Z
 1 Ventiltyp
 2 + Antrieb angebaut oder / Antrieb beigelegt
 3 Antriebstyp
 4 Antrieb mit Notstellfunktion:
 Die Notstellposition ist NC (normally closed). Zum gleichen Preis ist auch die Ausführung NO (normally open) erhältlich. Dazu dem Antriebstyp 3 bei der Bestellung -O anfügen, d.h. TRF24 = NC TRF24 -O = NO
 5 Inklusive aller Rohrverschraubungen (3-Weg: Stückpreis x 3)

Preis = Einzelpreis
 Preis = Empfohlene Kombination
 Preis = Mögliche Kombination

Passendes Zubehör ab Seite 169
 Erweitertes Antriebssortiment zu diesem Ventiltyp Seite 168
 Kommunikative Antriebe im Kapitel 13 ab Seite 210

PN 6 / DN 15...50



Einsatzgebiet: Geschlossener und offener Wasserkreislauf (pH >7)
 Mediumtemperatur: -10...100°C
 Rohranschluss: Flansch PN 6 (EN 1092-1/4)
 Leckrate: Luftblasendicht, Leckrate A (EN 12266-1)

Passende Antriebe	Nennrehmoment	Auf/Zu	3-Punkt	Notstellfunktion	Nennspannung AC/DC 24 V AC 230 V	Laufzeit Motor 90°	Antriebstyp	DN						
								15	20	25	32	40	50	
								k_{vs} [m³/h]	k_{vs} [m³/h]	k_{vs} [m³/h]	k_{vs} [m³/h]	k_{vs} [m³/h]	k_{vs} [m³/h]	
								Ventiltyp	Ventiltyp	Ventiltyp	Ventiltyp	Ventiltyp	Ventiltyp	
								15	32	26	32	31	49	
								R6015R-B1	R6020R-B1	R6025R-B2	R6032R-B3	R6040R-B3	R6050R-B3	
								EUR 240,00	EUR 243,00	EUR 270,00	EUR 308,00	EUR 354,00	EUR 398,00	
								+	+	+	+	+	+	
								EUR	EUR	EUR	EUR	EUR	EUR	
Kompaktantriebe														
TR..	2 Nm				24 V	100 s	TR24	126,00	366,00	369,00				
TRY..					230 V	35 s	TRY24	123,00	363,00	366,00				
						230 V	35 s	TRY230	123,00	363,00	366,00			
Standardantriebe														
LR..	5 Nm				24 V	90 s	LR24A	145,00	385,00	388,00	415,00			
NR..					230 V	90 s	LR230A	145,00	385,00	388,00	415,00			
SR..	10 Nm				24 V	90 s	NR24A	183,00	423,00	426,00	453,00	491,00	537,00	581,00
						230 V	90 s	NR230A	183,00	423,00	426,00	453,00	491,00	537,00
	20 Nm				24 V	90 s	SR24A	208,00			516,00	562,00	606,00	
						230 V	90 s	SR230A	208,00		516,00	562,00	606,00	
Antriebe mit Notstellfunktion NC/NO														
TRF..	2.5 Nm				24 V	75 s	TRF24	189,00	429,00	432,00				
						230 V	75 s	TRF230	205,00	445,00	448,00			
	4 Nm				24 V	75 s	LRF24	278,00	518,00	521,00	548,00			
LRF..					230 V	75 s	LRF230	310,00	550,00	553,00	580,00			
	10 Nm				24 V	75 s	NRF24A	324,00	564,00	567,00	594,00	632,00	678,00	722,00
						AC 24...240 V DC 24...125 V	75 s	NRFA	347,00	587,00	590,00	617,00	655,00	701,00
	20 Nm				24 V	75 s	SRF24A	378,00			686,00	732,00	776,00	
NRF..					AC 24...240 V DC 24...125 V	75 s	SRFA	402,00			710,00	756,00	800,00	

Bestellbeispiel:

R6015R-B1 + TRF24 -O	1 Ventiltyp
1 2 3 4	2 + Antrieb angebaut oder / Antrieb beigelegt
Preis = Einzelpreis	3 Antriebstyp
Preis = Empfohlene Kombination	4 Antrieb mit Notstellfunktion: Die Notstellposition ist NC (normally closed). Zum gleichen Preis ist auch die Ausführung NO (normally open) erhältlich. Dazu dem Antriebstyp 3 bei der Bestellung -O anfügen, d.h. TRF24 = NC TRF24 -O = NO
Preis = Mögliche Kombination	

Passendes Zubehör ab Seite 169
 Erweitertes Antriebssortiment zu diesem Ventiltyp Seite 168
 Kommunikative Antriebe im Kapitel 13 ab Seite 210

PN 6 / DN 15...50



Einsatzgebiet: Geschlossener Wasserkreislauf (pH >7)
 Mediumstemperatur: -10...100°C
 Rohranschluss: Flansch PN 6 (EN 1092-1/4)
 Leckrate: Durchgang A – AB: luftblasendicht, Leckrate A (EN 12266-1) / Bypass B – AB: Leckage Klasse I
 Durchfluss: Bypass B – AB: ca. 50% vom k_{vs} -Wert

Passende Antriebe	Nennrehmoment	Auf/Zu	3-Punkt	Notstellfunktion	Nennspannung AC/DC 24 V AC 230 V	Laufzeit Motor 90°	Antriebstyp	DN 15		DN 20		DN 25		DN 32		DN 40		DN 50		
								k_{vs} [m³/h]	Ventiltyp	k_{vs} [m³/h]	Ventiltyp	k_{vs} [m³/h]	Ventiltyp	k_{vs} [m³/h]	Ventiltyp	k_{vs} [m³/h]	Ventiltyp	k_{vs} [m³/h]	Ventiltyp	
Kompaktantriebe																				
TR.. TRY..	2 Nm	■	■	—	24 V	100 s	TR24	126,00	464,00	474,00										
					230 V	35 s	TRY24	123,00	461,00	471,00										
					230 V	35 s	TRY230	123,00	461,00	471,00										
Standardantriebe																				
LR.. NR.. SR..	5 Nm	■	■	—	24 V	90 s	LR24A	145,00	483,00	493,00	509,00									
					230 V	90 s	LR230A	145,00	483,00	493,00	509,00									
	10 Nm	■	■	—	24 V	90 s	NR24A	183,00	521,00	531,00	547,00	598,00	652,00	701,00						
					230 V	90 s	NR230A	183,00	521,00	531,00	547,00	598,00	652,00	701,00						
20 Nm	■	■	—	24 V	90 s	SR24A	208,00			623,00	677,00	726,00								
				230 V	90 s	SR230A	208,00			623,00	677,00	726,00								
Antriebe mit Notstellfunktion NC/NO																				
TRF..	2.5 Nm	■	■	—	24 V	75 s	TRF24	189,00	527,00	537,00										
					230 V	75 s	TRF230	205,00	543,00	553,00										
LRF..	4 Nm	■	■	—	24 V	75 s	LRF24	278,00	616,00	626,00	642,00									
					230 V	75 s	LRF230	310,00	648,00	658,00	674,00									
					24 V	75 s	NRF24A	324,00	662,00	672,00	688,00	739,00	793,00	842,00						
10 Nm	■	■	—	AC 24...240 V DC 24...125 V	75 s	NRFA	347,00	685,00	695,00	711,00	762,00	816,00	865,00							
				24 V	75 s	SRF24A	378,00			793,00	847,00	896,00								
NRF.. SRF..	20 Nm	■	■	—	24 V	75 s	SRFA	402,00			817,00	871,00	920,00							
					AC 24...240 V DC 24...125 V	75 s	SRFA	402,00			817,00	871,00	920,00							

Bestellbeispiel:
R7015R-B1 + TRF24 -O
 1 2 3 4
 Preis = Einzelpreis
 Preis = Empfohlene Kombination
 Preis = Mögliche Kombination

1 Ventiltyp
 2 + Antrieb angebaut oder / Antrieb beigelegt
 3 Antriebstyp
 4 Antrieb mit Notstellfunktion:
 Die Notstellposition ist NC (normally closed). Zum gleichen Preis ist auch die Ausführung NO (normally open) erhältlich. Dazu dem Antriebstyp 3 bei der Bestellung -O anfügen, d.h. TRF24 = NC TRF24 -O = NO

Passendes Zubehör ab Seite 169
 Erweitertes Antriebsortiment zu diesem Ventiltyp Seite 168
 Kommunikative Antriebe im Kapitel 13 ab Seite 210

Antriebe passend zu Kugelhähnen

Schutzart IEC/EN IP54
 Schutzart IEC/EN (TRF..) IP42



Passende Antriebe	Nennrehmoment	Auf/Zu	3-Punkt	Notstellfunktion	Nennspannung AC/DC 24 V AC 230 V	Laufzeit Motor 90°	Hilfsschalter EPU	☑ Antriebstyp	EUR
Standardantriebe									
LR.. NR.. SR..	5 Nm	■	■		24 V	90 s	1	LR24A-S	160,00
		■	■		230 V			LR230A-S	160,00
	10 Nm	■	■		24 V	90 s	1	NR24A-S	225,00
		■	■		230 V			NR230A-S	225,00
TRF..	20 Nm	■	■		24 V	90 s	1	SR24A-S	250,00
		■	■		230 V			SR230A-S	250,00
Antriebe mit Notstellfunktion NC/NO ☑									
	2.5 Nm	■		■	24 V	75 s	1	TRF24-S	216,00
		■		■	230 V			TRF230-S	232,00
LRF..	4 Nm	■		■	24 V	75 s	2	LRF24-S	318,00
		■		■	230 V			LRF230-S	347,00
	10 Nm	■		■	24 V	75 s	2	NRF24A-S2	359,00
		■		■	AC 24...240 V DC 24...125 V			NRFA-S2	388,00
NRF.. SRF..	20 Nm	■		■	24 V	75 s	2	SRF24A-S2	426,00
		■		■	AC 24...240 V DC 24...125 V			SRFA-S2	457,00

Bestellbeispiel:

TRF230-S -0
 1 2

1 Antriebstyp
 2 Antrieb mit Notstellfunktion:
 Die Notstellposition ist NC (normally closed).
 Zum gleichen Preis ist auch die Ausführung
 NO (normally open) erhältlich. Dazu dem
 Antriebstyp 2 bei der Bestellung -0 anfügen,
 d.h. TRF230-S = NC TRF230-S -0 = NO

Preis = Einzelpreis

Preis = Empfohlene Kombination

Preis = Mögliche Kombination

Passendes Zubehör Seite 169
 Kommunikative Antriebe im Kapitel 13 ab Seite 210

Rohrverschraubung / Ventilhalsverlängerung

	DN	G	Rp	Passend zu Ventil							Typ	EUR/Stk.
				R2..-S..	R3..-BL..	R3..-S..	R4..	R5..	R6..-B..	R7..-B..		
Rohrverschraubung für Kugelhahn mit Innengewinde Messing, vernickelt	15		1/2"	■	■	■					ZR2315	10,80
	20		3/4"	■	■	■					ZR2320	12,00
	25		1"	■	■	■					ZR2325	14,30
	32		1 1/4"	■	■	■					ZR2332	22,70
	40		1 1/2"	■	■	■					ZR2340	29,20
Rohrverschraubung für Kugelhahn mit Aussengewinde Messing, vernickelt	50		2"	■	■	■					ZR2350	44,00
	15	1"	1/2"				■	■			ZR4515	9,40
	20	1 1/4"	3/4"				■	■			ZR4520	10,40
	25	1 1/2"	1"				■	■			ZR4525	12,60
	32	2"	1 1/4"				■	■			ZR4532	21,10
Ventilhalsverlängerung für Kugelhahn DN150...50 Temp: -10...120°C	40	2 1/4"	1 1/2"				■	■			ZR4540	27,50
	50	2 3/4"	2"				■	■			ZR4550	43,00
										■	■	ZR-EXT-01

Dämmschalen

	DN	Passend zu Ventil				Typ	EUR/Stk.
		2-Weg	3-Weg	Innengewinde	Aussengewinde		
Dämmschale für Ventil R2.. Nur für nichtkondensierende Anwendungen	15	■		■		EXT-OC-ZRN215G	23,70
	20	■		■		EXT-OC-ZRN220	23,70
	25	■		■		EXT-OC-ZRN225	23,70
	32	■		■		EXT-OC-ZRN232	28,10
	40	■		■		EXT-OC-ZRN240	31,00
Dämmschale für Ventil R3.. Nur für nichtkondensierende Anwendungen	50	■		■		EXT-OC-ZRN250	33,00
	15		■	■		EXT-OC-ZRN315G	23,70
	20		■	■		EXT-OC-ZRN320	23,70
	25		■	■		EXT-OC-ZRN325	23,70
	32		■	■		EXT-OC-ZRN332	30,00
Dämmschale für Ventil R4.. Nur für nichtkondensierende Anwendungen	40		■	■		EXT-OC-ZRN340	31,00
	50		■	■		EXT-OC-ZRN350	33,00
	15	■			■	EXT-OC-ZR415	20,60
	20	■			■	EXT-OC-ZR420	20,60
	25	■			■	EXT-OC-ZR425	20,60
Dämmschale für Ventil R5.. Nur für nichtkondensierende Anwendungen	32	■			■	EXT-OC-ZR432	28,10
	40	■			■	EXT-OC-ZR440	28,10
	50	■			■	EXT-OC-ZR450	32,00
	15		■		■	EXT-OC-ZR515	20,60
	20		■		■	EXT-OC-ZR520	20,60
	25		■		■	EXT-OC-ZR525	20,60
	32		■		■	EXT-OC-ZR532	28,10
	40		■		■	EXT-OC-ZR540	28,10
	50		■		■	EXT-OC-ZR550	32,00

Hilfsschalter

	Hilfsschalter EPU	Passend zu Antrieb				Typ	EUR /Stk.
		LR..A	NR..A	SR..A	GR..A		
 Hilfsschalter aufsteckbar 1 mA...3 (0.5) A, AC 250 V Schaltpunkt einstellbar 0...100%	1	■	■	■	■	S1A	54,00
	2	■	■	■	■	S2A	72,00

Rückführpotentiometer

	Widerstand	Passend zu Antrieb				Typ	EUR /Stk.
		LR..A	NR..A	SR..A	GR..A		
	140 Ω	■	■	■	■	P140A	88,00
	200 Ω	■	■	■	■	P200A	88,00
	500 Ω	■	■	■	■	P500A	88,00
	1 kΩ	■	■	■	■	P1000A	88,00
	2.8 kΩ	■	■	■	■	P2800A	88,00
	5 kΩ	■	■	■	■	P5000A	88,00
	10 kΩ	■	■	■	■	P10000A	88,00

Spindelheizung

	Typ	EUR /Stk.
 Spindelheizung inkl. Befestigungsschelle DN 15...50 AC/DC 24 V, 20 W	ZR24-2	91,00
 Spindelheizung Flansch ISO 5211, F05 DN 65...150 AC/DC 24 V, 30 W	ZR24-F05	91,00

Ideal kombiniert



Die neue Ventil-Antriebs-Lösung kombiniert den DVGW-, ACS- und WRAS-zertifizierten 2-Weg-Kugelhahn mit kompakten Drehantrieben. Die komplett wartungsfreie Einheit wird mit und ohne Notstellfunktion geliefert.

Top in Preis-Leistung

Dank der Dichtheit dieser Auf/Zu-Ventile sind Wasserschäden ausgeschlossen. Sie sind beständig gegen Verschmutzung und Kalk und können zudem unkompliziert und vielseitig motorisiert werden. Einmal eingebaut, ist absolut Verlass auf deren permanente Funktionalität und schnelle Amortisation.



Trinkwasserventile DVGW-, ACS- und WRAS-zertifizierte Auf/Zu-Kugelhahnen



Drehventile

Innengewinde

2-Weg

PN 10

DN 15...50

174

DN 15...50



Einsatzgebiet: Trinkwasseranwendungen
 Mediumtemperatur: 5...65°C (gelegentliche Erhöhung bis zu 90°C nur für einen maximalen Zeitraum von 1 h zulässig)
 Rohranschluss: Innengewinde Rp (ISO 7-1)
 Leckrate: Luftblasendicht, Leckrate A (EN 12266-1)
 Trinkwasserzertifikat: DVGW-Registriernummer: DW-6102CM0126
 ACS-Registriernummer: 20 ACC LY 082
 WRAS-Registriernummer: 1609315

Passende Antriebe	Nenn Drehmoment	Auf/Zu	3-Punkt	Notstellfunktion	Nennspannung AC/DC 24 V AC 230 V	Laufzeit Motor 90°	Hilfsschalter EPU	Antriebstyp	DN 15		DN 20		DN 25		DN 32		DN 40		DN 50		
									k _{vs} [m³/h]	Ventiltyp	k _{vs} [m³/h]	Ventiltyp	k _{vs} [m³/h]	Ventiltyp	k _{vs} [m³/h]	Ventiltyp	k _{vs} [m³/h]	Ventiltyp	k _{vs} [m³/h]	Ventiltyp	
									EUR	EUR	EUR	EUR	EUR	EUR	EUR	EUR	EUR	EUR	EUR	EUR	
									EUR	EUR	EUR	EUR	EUR	EUR	EUR	EUR	EUR	EUR	EUR	EUR	
Standardantriebe																					
NR..	10 Nm				24 V	90 s	1	NR24A	183,00	264,00	273,00	296,00									
								NR24A-S	225,00	306,00	315,00	338,00									
					230 V		1	NR230A ¹⁾	183,00	264,00	273,00	296,00									
								NR230A-S	225,00	306,00	315,00	338,00									
GR..	20 Nm				24 V	90 s	1	SR24A	208,00				395,00			436,00					
								SR24A-S	250,00				437,00			478,00					
					230 V		1	SR230A ¹⁾	208,00				395,00			436,00					
								SR230A-S	250,00				437,00			478,00					
	40 Nm				24 V	150 s		GR24A-5	394,00											639,00	
					230 V			GR230A-5	394,00												639,00
Antriebe mit Notstellfunktion NC/NO																					
NRF..	10 Nm				24 V	75 s	2	NRF24A	324,00	405,00	414,00	437,00									
SRF..								NRF24A-O	324,00	405,00	414,00	437,00									
								NRF24A-S2	359,00	440,00	449,00	472,00									
								NRF24A-S2-O	359,00	440,00	449,00	472,00									
								NRFA	347,00	428,00	437,00	460,00									
								NRFA-O	347,00	428,00	437,00	460,00									
					AC 24...240 V		2	NRFA-S2	388,00	469,00	478,00	501,00									
					DC 24...125 V			NRFA-S2-O	388,00	469,00	478,00	501,00									
GRK..	20 Nm				24 V	75 s	2	SRF24A	378,00				565,00			606,00					
								SRF24A-O	378,00				565,00			606,00					
								SRF24A-S2	426,00				613,00			654,00					
								SRF24A-S2-O	426,00				613,00			654,00					
								SRFA	402,00				589,00			630,00					
								SRFA-O	402,00				589,00			630,00					
					AC 24...240 V		2	SRFA-S2	457,00				644,00			685,00					
					DC 24...125 V			SRFA-S2-O	457,00				644,00			685,00					
	40 Nm				24 V	150 s		GRK24A-5	714,00											959,00	

¹⁾ Die Antriebe NR230A und SR230A sind auf Anfrage auch als Schnellläufer erhältlich.

Bestellbeispiel:
EXT-R215-B3-PW + NR24A
 1 Ventiltyp
 2 + Antrieb angebaut oder / Antrieb beigelegt
 3 Antriebstyp

Absperrn und Umschalten ...



Mit dem innovativen Ventildesign mit Laschen- und Gewindeaugen sind vielseitige Auf/Zu- und Umschaltanwendungen möglich. Die Absperr- und Umschaltklappen können dabei unabhängig von der Durchflussrichtung beliebig installiert werden. Absolute Dichtheit (Leckrate A, dicht) und Schliessdrücke bis 14 bar sind klare Vorteile.

... effizient und kommunikativ

Die in punkto Gewicht, Volumen und Leistungsverbrauch sehr effizienten PR-Antriebe kommunizieren via BACnet MS/TP- und Modbus RTU-Schnittstellen und verfügen über flexible Konfigurations- und Diagnosemöglichkeiten via Near Field Communication (NFC).



Absperr- und Umschaltklappen Auf/Zu- und Umschaltanwendungen

Produktübersicht und technische Daten				178
Flansch mit Laschenaugen	2-Weg	PN 6, 10, 16	DN 25...300	180
		PN 10, 16	DN 350	182
		PN 16	DN 400...700	
Flansch mit Gewindeaugen	2-Weg	PN 10, 16	DN 25...150	184
		PN 16	DN 200...300	186
		PN 16	DN 350...700	
Flansch mit Gewindeaugen	3-Weg	PN 16	DN 150...300	188
		Mechanisches Zubehör Handbetrieb, Positionsanzeige für PR.-Antriebe, Montage-Adaptersatz für SY.-Antriebe		
Elektrisches Zubehör Hilfsschalter, Rückführpotentiometer, Spindelheizung, Belimo Assistant App			190	

Valve Sizer App

Mit der komfortablen App zur Ventilauslegung finden Sie leicht das passende Ventil und den richtigen Antrieb für Ihre Anwendung. Installieren Sie die App via „AppStore“ oder „Google Play“. Mit den QR-Codes gelangen Sie direkt dorthin.



PN 10, 16 / DN 350 PN 16 / DN 400...700



Einsatzgebiet: Geschlossener und offener Wasserkreislauf (pH >7)
 Mediumtemperatur: -20...120°C
 Rohranschluss: Flansch (ISO 7005-2 und EN 1092-2)
 Leckrate: Dicht, Leckrate A (EN 12266-1)

Passende Antriebe	Nennrehmoment	Auf/Zu	3-Punkt	Klemmenanschluss	Nennspannung AC/DC 24 V AC 230 V	Laufzeit Motor 90°	Hilfsschalter EPU	Schutzart	Antriebstyp	DN 350		DN 400		DN 450		DN 500		DN 600		DN 700			
										k _{vmax} [m³/h]	AK-Typ	k _{vmax} [m³/h]	AK-Typ	k _{vmax} [m³/h]	AK-Typ	k _{vmax} [m³/h]	AK-Typ	k _{vmax} [m³/h]	AK-Typ	k _{vmax} [m³/h]	AK-Typ		
										10300	D6350N	14200	D6400N	18800	D6450N	24100	D6500N	37300	D6600N	42800	D6700N		
										EUR	1591,00	EUR	2557,00	EUR	-	EUR	-	EUR	-	EUR	-		
										Linkage-Typ	-	ZSY-703	ZSY-401	ZSY-701	ZSY-702	ZSY-702	ZSY-901	ZSY-902	ZSY-902	ZSY-903	ZSY-903		
										EUR	-	EUR	559,00	EUR	496,00	EUR	496,00	EUR	-	EUR	-	EUR	-
										2	+/	+/	+	+	+	+	+	+	+	+	+	+	
										EUR	EUR	EUR	EUR	EUR	EUR	EUR	EUR	EUR	EUR	EUR	EUR	EUR	
										Schnellläufer													
SY..	650 Nm	■	■	■	230 V	31 s	2	IP67	SY6-230-3-T	3802,00	5393,00		6855,00										
	1000 Nm	■	■	■	230 V	55 s	2	IP67	SY7-230A-3-T	4434,00		6584,00		7487,00	Preis auf Anfrage								
	1500 Nm	■	■	■	230 V	55 s	2	IP67	SY8-230A-3-T	-					Preis auf Anfrage	Preis auf Anfrage							
	2000 Nm	■	■	■	230 V	70 s	2	IP67	SY9-230A-3-T	-							Preis auf Anfrage						
	2500 Nm	■	■	■	230 V	70 s	2	IP67	SY10-230A-3-T	-								Preis auf Anfrage					
	3500 Nm	■	■	■	230 V	70 s	2	IP67	SY12-230A-3-T	-								Preis auf Anfrage			Preis auf Anfrage		

Bestellbeispiel:
D6350N + SY6-230-3-T
 1 2 3
 Preis = Einzelpreis
 Preis = Empfohlene Kombination
 Preis = Mögliche Kombination

1 Absperrklappentyp (AK)
 2 + Antrieb angebaut oder / Antrieb beigelegt:
 Nur bei der Bestellung einer Kombination mit + oder / wird das Linkage automatisch mitgeliefert.
 3 Antriebstyp

Schliess- und Differenzdrucktabelle auf Seite 179
 Passendes Zubehör ab Seite 189

PN 10, 16 / DN 25...150 PN 16 / DN 200...300



Einsatzgebiet: Geschlossener und offener Wasserkreislauf (pH >7)
 Mediumtemperatur: -20...120°C
 Rohranschluss: Flansch (ISO 7005-2 und EN 1092-2)
 D6..WL zusätzlich: ISO 7005-1 und EN 1092-1
 Leckrate: Dicht, Leckrate A (EN 12266-1)

Passende Antriebe	Nennrehmoment	Auf/Zu	3-Punkt	Kommunikativ	Klemmenanschluss	Notstellfunktion	Nennspannung AC/DC 24 V AC 230 V	Laufzeit Motor 90°	Hilfsschalter EPU	Schutzart	Antriebstyp	DN																							
												25	32	40	50	65	80	100	125	150	200	250	300												
												k_{vmax} [m³/h]	k_{vmax} [m³/h]	k_{vmax} [m³/h]	k_{vmax} [m³/h]	k_{vmax} [m³/h]	k_{vmax} [m³/h]	k_{vmax} [m³/h]	k_{vmax} [m³/h]	k_{vmax} [m³/h]	k_{vmax} [m³/h]	k_{vmax} [m³/h]	k_{vmax} [m³/h]												
												AK-Typ	AK-Typ	AK-Typ	AK-Typ	AK-Typ	AK-Typ	AK-Typ	AK-Typ	AK-Typ	AK-Typ	AK-Typ	AK-Typ												
												50	D625NL	55	D632NL	65	D640NL	100	D650NL	170	D665NL	260	D680NL	520	D6100NL	880	D6125NL	1400	D6150NL	2200	D6200WL	4200	D6250WL	5700	D6300WL
												EUR 133,00	EUR 142,00	EUR 154,00	EUR 174,00	EUR 198,00	EUR 229,00	EUR 290,00	EUR 333,00	EUR 359,00	EUR 705,00	EUR 1146,00	EUR 1587,00												
Linkage-Typ												-	-	-	-	-	ZPR03	-	ZPR03	-	ZPR01	-	ZPR01	-	ZPR01	-	ZPR01	-	ZPR01	-	ZPR01	-	ZPR01		
												EUR -	EUR -	EUR -	EUR -	EUR -	EUR 120,00	EUR -	EUR 120,00	EUR -	EUR 120,00	EUR -	EUR 120,00	EUR -	EUR 120,00	EUR -	EUR 120,00	EUR -	EUR 120,00	EUR -	EUR 120,00	EUR -	EUR 120,00		
												+	+	+	+	+	+	+	+	+	+	+	+												
												EUR	EUR	EUR	EUR	EUR	EUR	EUR	EUR	EUR	EUR	EUR	EUR												
Standardantriebe																																			
SR..	20 Nm	24 V	90 s	IP54	SR24A-5	273,00	406,00	415,00	427,00	447,00	471,00																								
		230 V			SR230A-5	273,00	406,00	415,00	427,00	447,00	471,00																								
GR..	40 Nm	24 V	150 s	IP54	GR24A-5	394,00	527,00	536,00	548,00	568,00	592,00	623,00																							
GRC..		230 V			GR230A-5	394,00	527,00	536,00	548,00	568,00	592,00	623,00																							
	<90 Nm	24 V	150 s	IP54	DR24A-5	700,00					929,00	990,00																							
		230 V			DR230A-5	700,00					929,00	990,00																							
DR..		24 V			DR24A-7	710,00							1043,00																						
DRC..		230 V			DR230A-7	710,00							1043,00																						
Schnellläufer																																			
	40 Nm	24 V	35 s	IP54	GRC24A-5 ¹⁾	443,00	576,00	585,00	597,00	617,00	641,00	672,00																							
		230 V			GRC230A-5 ¹⁾	443,00	576,00	585,00	597,00	617,00	641,00	672,00																							
PR..		24 V			DRC24A-5 ¹⁾	778,00					1007,00	1068,00																							
	<90 Nm	230 V	35 s	IP54	DRC230A-5 ¹⁾	778,00					1007,00	1068,00																							
		24 V			DRC24A-7 ¹⁾	787,00							1120,00																						
		230 V			DRC230A-7 ¹⁾	787,00							1120,00																						
SRF..	160 Nm	AC 24...240 V	35 s ²⁾	2	IP66/	PRCA-S2-T	1386,00				1735,00	1796,00	1839,00	1865,00									3093,00												
		DC 24...125 V		IP67	PRCA-S2-T-200	1386,00													2211,00																
					PRCA-S2-T-250	1386,00																	2652,00												
Antriebe mit Notstellfunktion NC/NO³⁾																																			
GRK..	20 Nm	24 V	75 s	2	IP54	SRF24A-5	459,00	592,00	601,00	613,00	633,00	657,00																							
		AC 24...240 V			SRF24A-S2-5	507,00	640,00	649,00	661,00	681,00	705,00																								
		DC 24...125 V			SRFA-5	481,00	614,00	623,00	635,00	655,00	679,00																								
DRK..	40 Nm	24 V	150 s	IP54	SRFA-S2-5	538,00	671,00	680,00	692,00	712,00	736,00																								
	<90 Nm	24 V	150 s	IP54	GRK24A-5	714,00	847,00	856,00	868,00	888,00	912,00	943,00																							
					DRK24A-5	1255,00					1484,00	1545,00																							
					DRK24A-7	1263,00							1596,00																						
PRK..	160 Nm	AC 24...240 V	35 s ²⁾	2	IP66/	PRKCA-BAC-S2-T	2679,00				3028,00	3089,00	3132,00	3158,00									4386,00												
		DC 24...125 V		IP67	PRKCA-BAC-S2-T-200	2679,00													3504,00																
					PRKCA-BAC-S2-T-250	2679,00																	3945,00												

¹⁾ Diese Produkte sind auch als IP66-Variante mit Schutzgehäuse verfügbar.
²⁾ 30...120 s veränderbar
³⁾ Parametrierbar mit Belimo Assistant App.

Bestellbeispiel:

D625NL + SR24A-5 -O

1 Absperrklappentyp (AK)
 2 + Antrieb angebaut oder / Antrieb beigelegt:
 Nur bei der Bestellung einer Kombination mit + oder / wird das Linkage automatisch mitgeliefert.
 3 Antriebstyp
 4 Antrieb mit Notstellfunktion:
 Die Notstellposition ist NC (normally closed). Zum gleichen Preis ist auch die Ausführung NO (normally open) erhältlich. Dazu dem Antriebstyp 3 bei der Bestellung -O anfügen, d.h. SRF24A-5 = NC SRF24A-5 -O = NO

Preis = Einzelpreis
 Preis = Empfohlene Kombination
 Preis = Mögliche Kombination

Schliess- und Differenzdrucktabelle auf Seite 179
 Passendes Zubehör ab Seite 189

PN 16 / DN 350...700

Einsatzgebiet: Geschlossener und offener Wasserkreislauf (pH >7)
 Mediumstemperatur: -20...120°C
 Rohranschluss: Flansch (ISO 7005-2 und EN 1092-2)
 Leckrate: Dicht, Leckrate A (EN 12266-1)



Passende Antriebe	Nennrehmoment	Auf/Zu	3-Punkt	Klemmenanschluss	Nennspannung AC/DC 24 V AC 230 V	Laufzeit Motor 90°	Hilfsschalter EPU	Schutzart	Antriebstyp	DN 350		DN 400		DN 450		DN 500		DN 600		DN 700	
										k _{vmax} [m³/h]	AK-Typ	k _{vmax} [m³/h]	AK-Typ	k _{vmax} [m³/h]	AK-Typ	k _{vmax} [m³/h]	AK-Typ	k _{vmax} [m³/h]	AK-Typ	k _{vmax} [m³/h]	AK-Typ
										10300	D6350NL	14200	D6400NL	18800	D6450NL	24100	D6500NL	37300	D6600NL	42800	D6700NL
										EUR	1901,00	EUR	2941,00	EUR	-	EUR	-	EUR	-	EUR	-
										Linkage-Typ	-	ZSY-703	ZSY-401	ZSY-701	ZSY-702	ZSY-901	ZSY-702	ZSY-902	ZSY-902	ZSY-903	
										EUR	-	EUR	559,00	EUR	496,00	EUR	496,00	EUR	-	EUR	-
										2	+/	+/	+	+	+	+	+	+	+	+	
										EUR	EUR	EUR	EUR	EUR	EUR	EUR	EUR	EUR	EUR	EUR	
										Schnellläufer											
										650 Nm											
										1000 Nm											
										1500 Nm											
										2000 Nm											
										2500 Nm											
										3500 Nm											

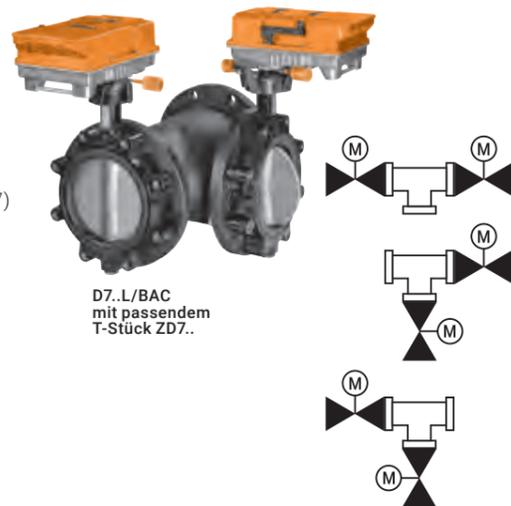
Bestellbeispiel:
D6350NL + SY6-230-3-T
 1 2 3
 Preis = Einzelpreis
 Preis = Empfohlene Kombination
 Preis = Mögliche Kombination

1 Absperrklappentyp (AK)
 2 + Antrieb angebaut oder / Antrieb beigelegt:
 Nur bei der Bestellung einer Kombination mit + oder / wird das Linkage automatisch mitgeliefert.
 3 Antriebstyp

Schliess- und Differenzdrucktabelle auf Seite 179
 Passendes Zubehör ab Seite 189

PN 16 / DN 150...300

Einsatzgebiet: Geschlossener und offener Wasserkreislauf (pH >7) für Umschaltanwendungen
 Mediumtemperatur: -20...120°C
 Rohranschluss: Flansch (ISO 7005-2 und EN 1092-2) D7..WL/BAC zusätzlich: ISO 7005-1 und EN 1092-1
 Leckrate: Dicht, Leckrate A (EN 12266-1)



D7..L/BAC mit passendem T-Stück ZD7..



DN	K_{vmax} [m³/h] ¹⁾	Auf/Zu ⁵⁾	Stetig (2...10 V / 0.5...10 V) ⁵⁾	Kommunikation BACnet MS/TP ⁵⁾	Kommunikation Modbus RTU ⁵⁾	Kommunikation MP-Bus ⁵⁾	Nennspannung	Laufzeit Motor 90° ²⁾	Hilfsschalter EPU	Schutzart	Umschaltklappentyp mit Antrieb	EUR	T-Stück-Typ	EUR
Mit kommunikativen Antrieben														
D7..L/BAC	150	1100	■	■	■	■	AC 24...240 V DC 24...125 V	35 s	4	IP66 IP67	D7150NL/BAC ³⁾	4342,00	ZD7150 ⁴⁾	683,00
	200	1800	■	■	■	■	AC 24...240 V DC 24...125 V	35 s	4	IP66 IP67	D7200WL/BAC ³⁾	5034,00	ZD7200 ⁴⁾	1185,00
	250	3000	■	■	■	■	AC 24...240 V DC 24...125 V	35 s	4	IP66 IP67	D7250WL/BAC ³⁾	5916,00	ZD7250 ⁴⁾	1928,00
	300	4700	■	■	■	■	AC 24...240 V DC 24...125 V	35 s	4	IP66 IP67	D7300WL/BAC ³⁾	6797,00	ZD7300 ⁴⁾	2696,00

Passende T-Stücke



Sphäroguss mit Montageschrauben

¹⁾ Für Umschaltanwendungen. Die maximale Fließgeschwindigkeit von 4 m/s darf in der Umschaltklappe nicht überschritten werden.
²⁾ 30...120 s veränderbar
³⁾ Das T-Stück ist im Lieferumfang nicht enthalten.
⁴⁾ Die benötigten Montageschrauben und Muttern sind im Lieferumfang enthalten.
⁵⁾ Parametrierbar mit Belimo Assistant App.

Bestellbeispiel:

D7150NL/BAC	1 Umschaltklappentyp mit Antrieb
ZD7150	2 T-Stück-Typ Muss bei Bedarf mitbestellt werden.

Schliess- und Differenzdrucktabelle auf Seite 179
 Passendes Zubehör ab Seite 189

Handbetrieb

	Nennweite	Passend zu Absperr- und Umschaltklappen		
		D6..	Typ	EUR/Stk.
Schneckengetriebe für Drosselklappen Selbsthemmend, wartungsfrei Positionsanzeige 0°, 22.5°, 45°, 77.5°, 90° stufenlos einstellbar	DN 25...100	■	ZD6N-S100	92,00
	DN 125...300	■	ZD6N-S150	105,00
	DN 350	■	ZD6N-S350	232,00
	DN 400	■	ZD6N-S400	475,00
	DN 450	■	ZD6N-S450	621,00
	DN 500	■	ZD6N-S500	794,00
	DN 600	■	ZD6N-S600	1139,00
Handversteller für Drosselklappen	DN 25...100	■	ZD6N-H100	27,20
	DN 125...150	■	ZD6N-H150	44,00

Positionsanzeige für PR..-Antriebe

	Typ	EUR/Stk.
Positionsanzeige und Mitnehmerwelle F07, Vierkant, SW 17 DN 125...300	ZPR01	120,00
Positionsanzeige und Mitnehmerwelle F05, Vierkant, SW 14 DN 80...100	ZPR03	120,00

Montage-Adaptersatz für SY..-Antriebe

	Passend zu Absperr- und Umschaltklappen						Typ	EUR/Stk.
	D6350N(L)	D6400N(L)	D6450N(L)	D6500N(L)	D6600N(L)	D6700N(L)		
Montage-Adaptersatz für BFV D6400N/NL + SY6		■					ZSY-401	496,00
Montage-Adaptersatz für BFV D6400N/NL + SY7		■					ZSY-701	496,00
Montage-Adaptersatz für BFV D6450-500N/NL + SY7-8			■	■			ZSY-702	620,00
Montage-Adaptersatz für BFV D6350N/NL + SY7	■						ZSY-703	559,00
Montage-Adaptersatz für BFV D6500N/NL + SY9				■			ZSY-901	745,00
Montage-Adaptersatz für BFV D6600N/NL + SY10-12					■		ZSY-902	745,00
Montage-Adaptersatz für BFV D6700N/NL + SY12						■	ZSY-903	843,00

Hilfsschalter

	Hilfsschalter EPU	Passend zu Antrieb			Typ	EUR /Stk.
		DR..A	GR..A	SR..A		
 Hilfsschalter aufsteckbar 1 mA...3 (0.5) A, AC 250 V Schaltpunkt einstellbar 0...100%	1	■	■	■	S1A	54,00
	2	■	■	■	S2A	72,00

Rückführpotentiometer

	Widerstand	Passend zu Antrieb			Typ	EUR /Stk.
		DR..A	GR..A	SR..A		
 Rückführpotentiometer aufsteckbar	140 Ω	■	■	■	P140A	88,00
	200 Ω	■	■	■	P200A	88,00
	500 Ω	■	■	■	P500A	88,00
	1 kΩ	■	■	■	P1000A	88,00
	2.8 kΩ	■	■	■	P2800A	88,00
	5 kΩ	■	■	■	P5000A	88,00
	10 kΩ	■	■	■	P10000A	88,00

Spindelheizung

	D6..	Typ	EUR /Stk.
 Spindelheizung Flansch ISO 5211, F05 DN 65..150 AC/DC 24 V, 30 W	■	ZR24-F05	91,00

Belimo Assistant App

	Passend zu Antrieb	Typ	EUR /Stk.
 Belimo Assistant App Einstellung und Schnelldiagnose für Belimo-Geräte mit NFC-Schnittstelle, auch im stromlosen Zustand.	■		
 Für NFC-fähige Android-Smartphones oder mit ZIP-BT-NFC für Bluetooth-Verbindung	■		
Download unter			
			
			
 Konverter Bluetooth / NFC Für die temporäre, drahtlose Bedienung von Belimo-Geräten mit NFC-Schnittstelle. Z.B. mit der Belimo Assistant App.	■	ZIP-BT-NFC	278,00

Sensoren von Belimo



Als weltweiter Marktführer in der Entwicklung und Produktion von Antrieben und Regelventilen für HLK-Systeme hat Belimo ein neues Kapitel in ihrer Unternehmensgeschichte aufgeschlagen: die Ergänzung des Produktportfolios mit einem innovativen Sensorsortiment.

Nahtlos integriert

Unsere Sensoren bieten höchste Qualität und Zuverlässigkeit, sind einfach zu installieren und nahtlos kompatibel mit allen gängigen Gebäudeautomations-systemen. Das Sortiment deckt die Messgrößen Temperatur, Feuchte, Druck, CO₂ und VOC in Rohr-, Kanal- und Raumanwendungen ab. Erstklassiger Service und Support sind selbstverständlich inklusive.



Sensoren

Die perfekte Ergänzung
zu Antrieben und Ventilen

Applikation	Sensortypen	
	Drucksensoren	194
	Kanalsensoren und Kanalhygrostat	195
Kanal / Luft	Frostwächter	196
Aussenbereich / Luft	Aussensensoren Feuchte / Temperatur	197
Raum / Luft	Raumsensoren / Raumbediengeräte	198
Kanal / Luft / Rohr / Wasser	Kanal- und Tauchsensoren Temperatur	199
	Kabelsensoren Temperatur	201
Rohr / Wasser	Anlegesensoren Temperatur / Kondensation	202
Kanal / Luft / Rohr / Wasser	Sicherheits-Temperaturbegrenzer STB / Temperaturwächter TW	203
Rohr / Wasser	Druck- und Durchflusssensoren	204
	Tauchhülsen und Klemmverschraubung, Tauchhülsen-Sets	205
	Montageflansche, Adapter und Rohrverschraubungs-Sets	206
	Montagezubehör	207
	Zubehör für Differenzdrucksensoren, Zubehör für Feuchtesensoren	208
Zubehör	Befestigungsbänder und Wärmeleitpaste, Anschlussadapter	209

Drucksensoren

Ausgangssignale aktiv, Schalter 1 x EPU, Modbus RTU

Zur Messung und Überwachung des Über-, Unter- oder Differenzdrucks von Luft. ADP.-Typen geeignet für die Ventilator- und Volumenstromregelung sowie die Druckregelung zwischen einzelnen Räumen. APS.-Typen geeignet zur Überwachung von Ventilatoren, Luftfiltern sowie Lüftungs-, Brandschutz- und Entrauchungskappen.

- Spannungsversorgung DC 15...24 V / AC 24 V
- (nur aktive Sensoren)
- Schutzart IP65 / NEMA 4X (APS.-Typen: IP54)
- Gehäuse Kunststoff, mit Einrastdeckel
- Kommunikation Modbus RTU
- Auto-Zero Automatische Drucknullpunkt-Kalibrierung



Ausgangssignale	Messbereiche										Schalter EPU	Sensortyp	EUR																	
	Druck																													
Messwerte	Multirange	Auto-Zero	Display (LCD)	2 Messsysteme	2 Analogausgänge	4 Luftanschlüsse	-25...25 Pa	-50...50 Pa	-100...100 Pa	-150...150 Pa	0...25 Pa	0...50 Pa	0...100 Pa	0...250 Pa	0...500 Pa	0...1000 Pa	0...1500 Pa	0...2000 Pa	0...2500 Pa	0...3000 Pa	0...4000 Pa	0...5000 Pa	0...7000 Pa	Volumenstrom	0...750 000 m³/h					
Differenzdruck																														
Aktiv	DC 0...5 V / DC 0...10 V, 4...20 mA																													
		Schalter	DC 0...5 V / DC 0...10 V																											

□ Werkseinstellung (Einstellbereiche am Sensor wählbar)
 1) Losgröße 45 Stk. (Montagezubehör A-22AP-A05.1 muss separat bestellt werden)

Mess- und Einstellbereiche 22ADP.-Typen

Messbereiche [Pa]	Einstellbereiche [Pa]							
	S0	S1	S2	S3	S4	S5	S6	S7
0...250	0...250	0...100	0...50	0...25	-25...25	-50...50	-100...100	-150...150
0...2500	0...2500	0...2000	0...1500	0...1000	0...500	0...250	0...100	-100...100
0...7000	0...7000	0...5000	0...4000	0...3000	0...2500	0...2000	0...1500	0...1000

Mitgeliefertes und optionales Zubehör ab Seite 205

Listenpreise exkl. MwSt. / 2021 – Preisänderungen und technische Änderungen vorbehalten

Kanalsensoren und Kanalhygrostat

Ausgangssignale aktiv, passiv, Schalter 1 x EPU, Modbus RTU, BACnet MS/TP

Zur Messung der Temperatur (Mittelwert), Feuchte und Luftqualität in Luftkanälen und raumluftechnischen Geräten (RLT). Die Multisensoren verfügen über Ausgänge für CO₂, Feuchte, Temperatur und VOC.

- Spannungsversorgung DC 15...24 V / AC 24 V
- (nur aktive Sensoren)
- Schutzart IP65 / NEMA 4X
- Gehäuse Kunststoff, mit Einrastdeckel
- Kommunikation BACnet- und Modbus-Protokolle



Ausgangssignale	Multirange	Display (LCD)	Sondeniänge	Messbereiche										Schalter EPU	Sensortyp	EUR														
				Temperatur					Feuchte		CO ₂	VOC																		
Messwerte	Einstellbereich 15...95% r.H.										Relativ: 0...100% r.H.		Absolut: 0...50 g/m³	Absolut: 0...80 g/m³	Taupunkt: 0...50°C	Taupunkt: -20...80°C	Enthalpie: 0...85 kJ/kg	0...2000 ppm	0...5000 ppm	0...100%										
Temperatur (Mittelwert)																														
Passiv	Pt1000		3000 mm																											
			6000 mm																											
Aktiv	DC 0...5 V / 0...10 V		6000 mm																											
			3000 mm																											
			6000 mm																											
Aktiv	4...20 mA		140 mm																											
			270 mm																											
			140 mm																											
			270 mm																											
			140 mm																											
			270 mm																											
Aktiv	Modbus RTU		140 mm																											
			270 mm																											
			140 mm																											
Feuchte (Kanalhygrostat)																														
Schalter			150 mm																											
CO₂																														
Aktiv	DC 0...5 V / 0...10 V, 4...20 mA		180 mm																											
CO₂ / Temperatur																														
Aktiv	DC 0...5 V / 0...10 V																													
			180 mm																											
Aktiv	DC 0...5 V / 0...10 V, 4...20 mA																													
			180 mm																											
CO₂ / Feuchte / Temperatur																														
Aktiv	DC 0...5 V / 0...10 V																													
			180 mm																											
CO₂ / VOC																														
Aktiv	DC 0...5 V / 0...10 V		180 mm																											
CO₂ / VOC / Temperatur																														
Aktiv	DC 0...5 V / 0...10 V		180 mm																											
CO₂ / VOC / Mix CO₂ + VOC / Temperatur																														
Aktiv	DC 0...5 V / 0...10 V		180 mm																											

□ Werkseinstellung (Einstellbereiche am Sensor wählbar)

Mitgeliefertes und optionales Zubehör ab Seite 205

Listenpreise exkl. MwSt. / 2021 – Preisänderungen und technische Änderungen vorbehalten

Frostwächter

Ausgangssignale aktiv, Schalter 1 x EPU

Zum Messen der Temperatur bei Luft-, Wasser- und Wärmetauschern, wo durch einströmende kalte Luft Frost entstehen kann. Die Frostwächter melden die Frostgefahr.

- Rückstellung: Manuell oder automatisch
- Kapillarrohr: Verschiedene Längen
- Anfahrfunktion: Bei den 20DTS--Typen
- Umschaltkontakt: 1 x EPU
- Spannungsversorgung: AC 24 V (20DTS--Typen)
- Signalspannung: DC 0...10 V (20DTS--Typen)



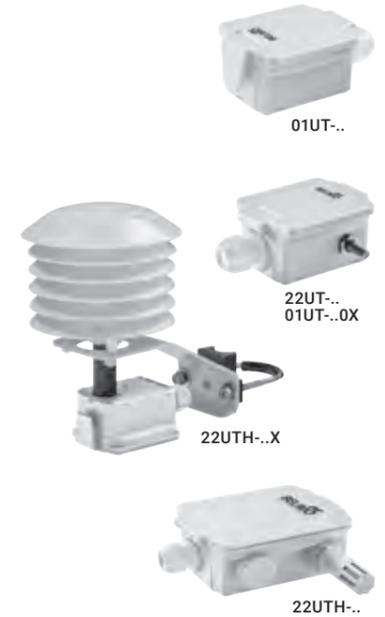
Messwerte		Ausgangssignale										EUR
Ausgangssignale		Automatische Rückstellung	Manuelle Rückstellung	LED-Anzeige, rot	Kapillarrohr-Länge	Einstellbereich -10...15°C	Einstellbereich 1...10°C	Stetige Ventilsteuerung DC 0...10 V	Schalter EPU	Sensortyp	EUR	
Temperatur (Frostschutz)												
		■			3 m	■				01ATS-1040B	95,00	
		■			6 m	■				01ATS-1050B	108,00	
Schalter			■		3 m	■			1	01ATS-104XC	108,00	
			■		6 m	■				01ATS-105XC	116,00	
Aktiv	DC 0...10 V	■	■	■	2 m	■	■		1	20DTS-1P3	330,00	
		■	■	■	6 m	■	■			20DTS-1P5	338,00	

Aussensensoren Feuchte / Temperatur

Ausgangssignale aktiv, passiv, Modbus RTU, BACnet MS/TP

Zum Messen der Temperatur oder der relativen Feuchte und Temperatur im Aussenbereich sowie in anspruchsvollen Innenanwendungen, die einen hohen IP-Schutz voraussetzen – z.B. in Kühl- und Gewächshäusern oder Produktions- und Lagerhallen.

- Spannungsversorgung: DC 15...24 V / AC 24 V
- (nur aktive Sensoren)
- Schutzart: IP65 / NEMA 4X
- Gehäuse: Kunststoff, mit Einrastdeckel
- Kommunikation: Modbus RTU, BACnet MS/TP



Messwerte		Messbereiche										EUR										
Ausgangssignale		Temperatur								Feuchte		EUR										
Ausgangssignale		Externe Sensorensonde (kurze Ansprechzeit)	Multirange	-50...50°C	-40...60°C	-35...50°C	-35...90°C	-20...80°C	-15...35°C	-10...120°C	0...50°C	0...100°C	0...160°C	0...250°C	Relativ: 0...100% r.H.	Absolut: 0...50 g/m³	Absolut: 0...80 g/m³	Taupunkt: 0...50°C	Taupunkt: -20...80°C	Enthalpie: 0...85 kJ/kg	Sensortyp	EUR
Temperatur																						
	Pt100					■															01UT-1A	26,00
	Pt100 ext.	■				■															01UT-1A0X	43,00
	Pt1000					■															01UT-1B	26,00
	Pt1000 ext.	■				■															01UT-1B0X	43,00
Passiv	Ni1000					■															01UT-1C	26,00
	Ni1000TK5000					■															01UT-1D	30,00
	NTC1k8					■															01UT-1F	22,70
	NTC10k (10k2)					■															01UT-1L	22,70
	NTC10k Carel					■															01UT-1N	32,00
	NTC20k					■															01UT-1Q	22,70
Aktiv	DC 0...5 V / 0...10 V	■	■	□			■	■	■	■	■	■	■	■							22UT-12	104,00
	4...20 mA	■	■	□			■	■	■	■	■	■	■	■							22UT-14	104,00
Feuchte / Temperatur																						
	DC 0...5 V / 0...10 V		■	■		□	■	■	■	■	■	■	■	■	■	■	■	■	■	■	22UTH-11	269,00
	4...20 mA		■	■		□	■	■	■	■	■	■	■	■	■	■	■	■	■	■	22UTH-13	269,00
Aktiv	DC 0...5 V / 0...10 V		■	■		□	■	■	■	■	■	■	■	■	■	■	■	■	■	■	22UTH-110X	365,00
	4...20 mA		■	■		□	■	■	■	■	■	■	■	■	■	■	■	■	■	■	22UTH-130X	365,00
	Modbus RTU					□									□	□	□	□	□	□	22UTH-150X	407,00
	BACnet MS/TP					□									□	□	□	□	□	□	22UTH-160X	407,00

□ Werkseinstellung (Einstellbereiche am Sensor wählbar)

Raumsensoren / Raumbediengeräte

Ausgangssignale aktiv, passiv, MP-Bus®

Zum Messen von Temperatur, Feuchte und Luftqualität im Raum und zur Vorgabe eines Raumtemperatur-Sollwerts. Die Raumgeräte lassen sich nahtlos an bestehende Regler von Drittanbietern anschließen. Die Belimo Assistant App gewährleistet zudem eine einfache Inbetriebnahme der aktiven Sensoren und deren Diagnose via Smartphone.

- Parametrierung: Stromlos über NFC ¹⁾
- Diagnosefunktion: Einfach über NFC ¹⁾
- Ausgangssignale: 0...5 V, 0...10 V, 2...10 V oder MP-Bus wählbar ¹⁾
- Umgebungsbedingungen: 0...50°C, 5...95% r.H.



	Messwerte	Messbereiche			Sensortyp	EUR	
		Ausgangssignale	Temperatur	Feuchte			CO ₂
		Sollwertsignal einstellbar (Widerstand Ω)	Assistant App	°C	% r.H.	ppm	
Raumsensoren							
Passiv	Pt1000			■			01RT-1B-0 23,70
	Ni1000			■			01RT-1C-0 23,70
	Ni1000TK5000			■			01RT-1D-0 27,60
	NTC1k8			■			01RT-1F-0 19,80
	NTC10k (10k2)			■			01RT-1L-0 19,80
	NTC10k Precon (10k)			■			01RT-1M-0 19,80
	NTC20k			■			01RT-1Q-0 19,80
Aktiv + NFC	DC 0...5 V		■	■			22RT-19-1 74,00
	DC 0...10 V		■	■			22RTH-19-1 118,00
	DC 2...10 V		■	■			22RTM-19-1 241,00
	MP-Bus		■	■	■		
Raumbediengeräte							
Passiv	Pt1000	0.7...1.3 kΩ		■			P-01RT-1B-0 43,00
	NTC1k8			■			P-01RT-1F-0 39,00
	NTC10k (10k2)			■			P-01RT-1L-0 39,00
	NTC10k3 (Precon)	2.5...8.5 kΩ		■			P-01RT-1M-0 39,00

¹⁾ Für aktive Geräte 22RT..

Kanal- und Tauchsensoren Temperatur

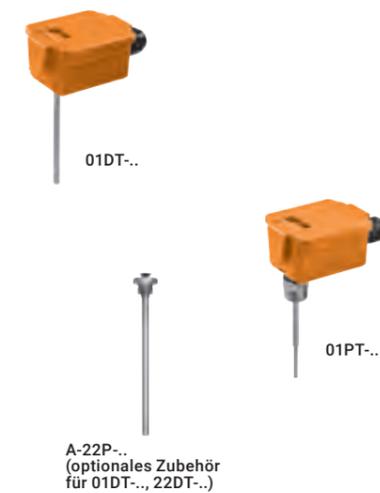
Ausgangssignal passiv

Zur Lufttemperaturmessung in HLK-Anlagen.

01PT-...: Für Rohrinstallationen mit kurzer Ansprechzeit, benötigt keine zusätzliche Tauchhülse.

01DT-..., 22DT-...: Beim Einsatz als Tauchsensoren für Rohrinstallationen (Flüssigkeitsleitungen) wird als optionales Zubehör eine Tauchhülse aus Messing oder Edelstahl empfohlen (siehe Zubehör).

- Schutzart: IP65 / NEMA 4X
- Gehäuse: Kunststoff, mit Einrastdeckel



	Messwerte	Messbereiche			Sensortyp	EUR
		Ausgangssignale	Temperatur			
		Sondenlänge	-50...150°C	-50...160°C		
Temperatur (Rohr)						
Passiv	Pt1000			■	01PT-1BH	73,00
	Ni1000TK5000	50 mm		■	01PT-1DH	77,00
	NTC10k (10k2)		■		01PT-1LH	70,00
	Pt1000			■	01PT-1BL	74,00
	Ni1000TK5000	100 mm		■	01PT-1DL	77,00
	NTC10k (10k2)		■		01PT-1LL	70,00
	Pt1000			■	01PT-1BP	77,00
Temperatur (Kanal, Rohr)	Ni1000TK5000	200 mm		■	01PT-1DP	81,00
	NTC10k (10k2)		■		01PT-1LP	74,00
	Pt100			■	01DT-1AH	43,00
Passiv	Pt1000			■	01DT-1BH	42,00
	Ni1000			■	01DT-1CH	42,00
	Ni1000TK5000	50 mm		■	01DT-1DH	47,00
	NTC10k (10k2)		■		01DT-1LH	40,00
	NTC20k		■		01DT-1QH	42,00
	Pt100			■	01DT-1AL	43,00
	Pt1000			■	01DT-1BL	42,00
	Ni1000			■	01DT-1CL	42,00
	Ni1000TK5000	100 mm		■	01DT-1DL	47,00
	NTC1k8		■		01DT-1FL	42,00
	NTC10k (10k2)		■		01DT-1LL	40,00
	NTC20k		■		01DT-1QL	42,00
	Pt100			■	01DT-1AN	45,00
	Pt1000			■	01DT-1BN	44,00
	Ni1000			■	01DT-1CN	44,00
	Ni1000TK5000	150 mm		■	01DT-1DN	49,00
	NTC1k8		■		01DT-1FN	44,00
	NTC10k (10k2)		■		01DT-1LN	42,00
	NTC10k Carel		■		01DT-1NN	45,00
	NTC20k		■		01DT-1QN	44,00

Kanal- und Tauchsensoren Temperatur

Ausgangssignale passiv und aktiv

Zur Lufttemperaturmessung in HLK-Anlagen. 01DT-..., 22DT-...: Beim Einsatz als Tauchsensoren für Rohrinstallationen (Flüssigkeitsleitungen) wird als optionales Zubehör eine Tauchhülse aus Messing oder Edelstahl empfohlen (siehe Zubehör).

Schutzart IP65 / NEMA 4X
Gehäuse Kunststoff, mit Einrastdeckel



Messwerte		Messbereiche											Sensor typ	EUR
Ausgangssignale		Temperatur												
Multiränge	Sondenlänge	-50...50°C	-50...150°C	-50...160°C	-20...80°C	-15...35°C	-10...120°C	0...50°C	0...100°C	0...160°C	0...250°C			
Temperatur														
Passiv	Pt100			■								01DT-1AP	45,00	
	Pt1000			■								01DT-1BP	44,00	
	Ni1000			■								01DT-1CP	44,00	
	Ni1000TK5000			■								01DT-1DP	49,00	
	NTC1k8	200 mm			■							01DT-1FP	44,00	
	NTC5k		■									01DT-1HP	42,00	
	NTC10k (10k2)		■									01DT-1LP	42,00	
	NTC20k		■									01DT-1QP	44,00	
	Pt100	300 mm			■								01DT-1AR	48,00
	Pt1000				■								01DT-1BR	47,00
	Ni1000				■								01DT-1CR	47,00
	Ni1000TK5000				■								01DT-1DR	53,00
	NTC1k8			■									01DT-1FR	47,00
	NTC10k (10k2)			■									01DT-1LR	44,00
	NTC20k		■									01DT-1QR	47,00	
	Pt100	450 mm			■								01DT-1AT	51,00
	Pt1000				■								01DT-1BT	51,00
	Ni1000				■								01DT-1CT	51,00
Ni1000TK5000				■								01DT-1DT	56,00	
NTC1k8			■									01DT-1FT	50,00	
NTC10k (10k2)			■									01DT-1LT	47,00	
NTC20k		■									01DT-1QT	50,00		
DC 0...5 V / 0...10 V	50 mm	■			■	■	■	■	■	□	■	22DT-12H	94,00	
4...20 mA		■			■	■	■	■	■	□	■	22DT-14H	94,00	
DC 0...5 V / 0...10 V	100 mm	■			■	■	■	■	■	□	■	22DT-12L	94,00	
4...20 mA		■			■	■	■	■	■	□	■	22DT-14L	94,00	
DC 0...5 V / 0...10 V	150 mm	■			■	■	■	■	■	□	■	22DT-12N	97,00	
4...20 mA		■			■	■	■	■	■	□	■	22DT-14N	97,00	
DC 0...5 V / 0...10 V	200 mm	■			■	■	■	■	■	□	■	22DT-12P	97,00	
4...20 mA		■			■	■	■	■	■	□	■	22DT-14P	97,00	
DC 0...5 V / 0...10 V	300 mm	■			■	■	■	■	■	□	■	22DT-12R	100,00	
4...20 mA		■			■	■	■	■	■	□	■	22DT-14R	100,00	
DC 0...5 V / 0...10 V	450 mm	■			■	■	■	■	■	□	■	22DT-12T	104,00	
4...20 mA		■			■	■	■	■	■	□	■	22DT-14T	104,00	

□ Werkseinstellung (Einstellbereiche am Sensor wählbar)

Mitgeliefertes und optionales Zubehör ab Seite 205

Listenpreise exkl. MwSt. / 2021 – Preisänderungen und technische Änderungen vorbehalten

Kabelsensoren Temperatur

Ausgangssignale passiv und aktiv

Zur flexiblen Temperaturmessung in gasförmigen und flüssigen Medien von HLK-Anlagen. Mit rostfreier Stahlsonde. Für Rohrinstallationen (Flüssigkeitsleitungen) wird als optionales Zubehör eine Tauchhülse aus Messing oder Edelstahl empfohlen (siehe Zubehör).

Spannungsversorgung DC 15...24 V / AC 24 V
Schutzart IP65 / NEMA 4X
Gehäuse Kunststoff, mit Einrastdeckel



Messwerte		Messbereiche											Sensor typ	EUR	
Ausgangssignale		Temperatur													
Multiränge	Kabel (2000 mm)	Sondenlänge	Montageflansch inklusive	-50...50°C	-35...100°C	-20...80°C	-15...35°C	-10...120°C	0...50°C	0...100°C	0...160°C	0...250°C			
Temperatur															
Passiv	Pt100												01CT-1AH	17,60	
	Pt1000												01CT-1BH	17,40	
	Ni1000												01CT-1CH	17,60	
	Ni1000TK5000												01CT-1DH	21,70	
	NTC1k8	50 mm											01CT-1FH	15,10	
	NTC10k (10k2)												01CT-1LH	14,70	
	NTC20k												01CT-1QH	15,10	
	Pt100	100 mm			■									01CT-1ALF	28,10
	Pt1000				■									01CT-1BLF	27,60
	Ni1000				■									01CT-1CLF	28,10
	Ni1000TK5000				■									01CT-1DLF	32,00
	NTC10k (10k2)				■									01CT-1LLF	25,10
	NTC20k				■									01CT-1QLF	25,10
	Pt100	200 mm			■									01CT-1APF	29,30
	Pt1000				■									01CT-1BPF	29,30
	Ni1000				■									01CT-1CPF	29,20
	Ni1000TK5000				■									01CT-1DPF	33,00
	NTC10k (10k2)				■									01CT-1LPF	26,10
NTC20k				■									01CT-1QPF	26,10	
DC 0...5 V / 0...10 V	50 mm	■			■	■	■	■	■	□	■	■	22CT-12H	94,00	
4...20 mA		■			■	■	■	■	■	□	■	■	22CT-14H	94,00	

□ Werkseinstellung (Einstellbereiche am Sensor wählbar)

Mitgeliefertes und optionales Zubehör ab Seite 205

Listenpreise exkl. MwSt. / 2021 – Preisänderungen und technische Änderungen vorbehalten

Druck- und Durchflusssensoren

Ausgangssignal aktiv

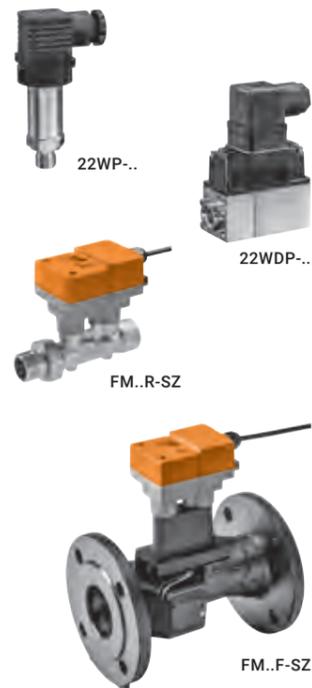
Zur Druck-, Differenzdruck- und Durchflussmessung in flüssigen Medien von HLK-Anlagen. WP...-Typen für Druckmessung in Wasser und Kältemittel. WDP...-Typen für Differenzdruckmessung in Wasser geeignet. FM...-Typen für die Volumenstrommessung in Wasser und Wasser-Glykol-Mischungen. Temperatur- und Glykol-kompensiert. Sehr kompakter Aufbau. Spannungsversorgung DC 15...24 V / AC 24 V (Typen mit Spannungsausgang) DC 15...24 V (Typen mit Stromausgang) AC/DC 24 V (FM...-Typen)

Schutzart 22WP.../22WDP...: IP65 / NEMA 4
 FM...: IP54 / NEMA 1

Gehäuse 22WP.../22WDP...: Metall
 FM...: Kunststoff

Kabeleinführung 22WP...: MVS-Stecker, gemäss DIN EN175301-803 / Type A
 22WDP...: Winkelstecker gemäss DIN 43650, Bauform A FM...: Kabel 1 m, 3 x 0.75 mm²

Kabelverschraubung PA6, schwarz



Messwerte		Messbereiche											Sensortyp	EUR	
Ausgangssignale		Druck						Durchfluss							
		Wasser	Kältemittel	Wasser-Glykol-Mischungen (<50 Vol.-%)	Nennweite DN	Flanschanschluss	Gewindeanschluss	0...1 bar	0...2.5 bar	0...4 bar	0...6 bar	0...10 bar	0...16 bar		
Druck															
Aktiv	DC 0...10 V													22WP-114	157,00
														22WP-115	157,00
														22WP-116	157,00
	4...20 mA													22WP-117	157,00
														22WP-134	149,00
														22WP-135	149,00
Differenzdruck															
Aktiv	DC 0...10 V													22WDP-111	485,00
														22WDP-112	485,00
														22WDP-114	485,00
	4...20 mA													22WDP-115	485,00
														22WDP-131	485,00
														22WDP-132	485,00
Durchfluss (Volumenstrom)															
Aktiv	DC 0.5...10 V				15									FM015R-SZ	387,00
					20									FM020R-SZ	402,00
					25									FM025R-SZ	418,00
					32									FM032R-SZ	441,00
					40									FM040R-SZ	472,00
					50									FM050R-SZ	501,00
					65									FM065F-SZ	806,00
					80									FM080F-SZ	885,00
					100									FM100F-SZ	964,00
					125									FM125F-SZ	1043,00
			150									FM150F-SZ	1123,00		

Die Durchflusssensoren FM..R-SZ werden im Laufe des Jahres 2021 durch neue Typen abgelöst.

Mitgeliefertes und optionales Zubehör ab Seite 205

Listenpreise exkl. MwSt. / 2021 – Preisänderungen und technische Änderungen vorbehalten

Tauchhülsen und Klemmverschraubung

	Hülslänge	Passend zu Sensor								Typ	EUR/Stk.				
		01DT...H	01DT...L	01DT...N	01DT...P	01DT...R	01DT...T	22DT...H	22DT...L			22DT...N	22DT...P	22DT...R	22DT...T
Tauchhülse nicht rostender Stahl G 1/2", SW27	50 mm													A-22P-A06	24,80
	100 mm													A-22P-A08	27,40
	150 mm													A-22P-A10	30,00
	200 mm													A-22P-A12	32,00
	300 mm													A-22P-A14	35,00
	450 mm													A-22P-A16	38,00
Tauchhülse Messing R 1/2", SW22	50 mm													A-22P-A18	12,30
	100 mm													A-22P-A20	12,80
	150 mm													A-22P-A22	14,30
	200 mm													A-22P-A24	15,70
	300 mm													A-22P-A26	17,60
	450 mm													A-22P-A28	20,20
Kältesperre Kunststoff L 50 mm für Tauchhülsen A-22P-A..														A-22P-A51	21,10
Klemmverschraubung nicht rostender Stahl G 1/4" (Aussengewinde) für 6 mm mit Schneidring														A-22P-A45	22,60
Adapter für Siemens-Tauchhülsen Kunststoff mit Wärmeleitpaste														A-22P-A53	27,40

Tauchhülsen-Sets

	Hülslänge	Passend zu Sensor			Typ	EUR/Stk.
		01HT-101CA	EXT-J-00734645	EXT-J-00734647		
Tauchhülsen-Sets Messing vernickelt für Sensorsonde 6 mm inkl. Sondenbefestigungsmaterial G 1/2", SW22	100 mm				A-22P-A61	19,70
	150 mm				A-22P-A62	21,80
	200 mm				A-22P-A63	25,30
Tauchhülsen-Sets nicht rostender Stahl für Sensorsonde 6 mm inkl. Sondenbefestigungsmaterial G 1/2", SW22	100 mm				A-22P-A64	32,00
	150 mm				A-22P-A65	35,00
	200 mm				A-22P-A66	47,00

Listenpreise exkl. MwSt. / 2021 – Preisänderungen und technische Änderungen vorbehalten

Zubehör für Differenzdrucksensoren

		Passend zu Sensor				
		Länge	01APS-..	22ADP-..	Typ	EUR/Stk.
	Kanal-Anschlussstutzen Metall Schlauchanschluss 5 mm	40 mm	■	■	A-22AP-A02	6,80
	Kanal-Anschlussstutzen Metall Schlauchanschluss 5 mm	100 mm	■	■	A-22AP-A04	9,00
	Kanal-Anschlussstutzen Kunststoff Schlauchanschluss 6 mm Losgrösse 90 Stk.	80 mm	■		A-22AP-A09.1	0,63
	Kanal-Anschluss-Set für 22ADP-.. PVC-Schlauch 2 m 2 Anschlusselemente Kunststoff	2000 mm	■	□	A-22AP-A08 ¹⁾	4,70
	Kanal-Anschluss-Set für 01APS-.. PVC-Schlauch 2 m 2 Anschlusselemente Kunststoff Losgrösse 50 Stk.	2000 mm	□		A-22AP-A05.1 ¹⁾	2,90

□ Werkseitig mitgeliefertes Zubehör
¹⁾ Ausgewiesener Preis ist pro Set

Zubehör für Feuchtesensoren

		Passend zu Sensor			
		22UTH-..	22DTH-..	Typ	EUR/Stk.
	Ersatzfilter nicht rostender Stahl Drahtgeflecht	■	■	A-22D-A06	7,30
	Regenabdeckung für 22UTH-..	■		A-22U-A01	6,60

Befestigungsbänder und Wärmeleitpaste

		Passend zu Sensor						
		01ST-..	01HT-..	22HT-..	22HH-..	22HH-...X	Typ	EUR/Stk.
	Befestigungsband für Rohre bis zu Ø 40...110 mm	□	□	□			A-22P-A47	2,50
	Befestigungsband für Rohre bis zu Ø 40...250 mm	■	■	■			A-22P-A49	5,70
	Spritze mit Wärmeleitpaste	■	■	■	■	■	A-22P-A44	2,00

□ Werkseitig mitgeliefertes Zubehör

Anschlussadapter

		Passend zu Sensor																						
		01DT-..	22DT-..	01PT-..	01MT-..	22MT-..	22CT-..	01HT-..	22HT-..	01UT-..	22UT-..	22UTH-..	22HH-..	22DTH-..	22DC-..	22DTC-..	22DTM-..	22DCK-..	22DCM-..	22DCV-..	22ADP-..	01APS-..	Typ	EUR/Stk.
	Anschlussadapter M20 für Kabel 1 x 6 mm Losgrösse 10 Stk.	■	■	■	■	■	■	■	■	■	■	■	■	■	■	■	■	■	■	■	■		A-22G-A01.1	3,20
	Anschlussadapter M20 für Kabel 2 x 6 mm Losgrösse 10 Stk.	■	■	■	■	■	■	■	■	■	■	■	■	■	■	■	■	■	■	■	■		A-22G-A02.1	3,20
	Kabeleinführung M20x1.5 Losgrösse 10 Stk.																					■	A-22AP-A11.1	2,50

Beste Verbindungen

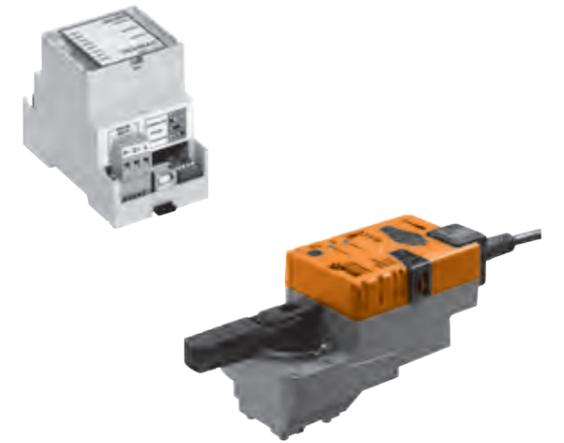


MP-Bus von Belimo.

Die Bus-Lösung von Belimo wurde speziell für die HLK-Aktorik entwickelt. Sie erlaubt den Anschluss von bis zu acht unterschiedlichen Stellgliedern an das übergeordnete System.

Direktanschluss

Antriebe mit integrierter Schnittstelle (Modbus, BACnet, KNX) können mit dem Gebäudeautomationssystem verbunden werden. An die meisten Antriebe lässt sich zudem ein Sensor anschliessen.



Bus- und Systemintegration

Problemlose Einbindung von Luft- und Wasser-Stellgliedern sowie Sensoren in Gebäudeleitsysteme

Systemübersicht	212	
Gateways für MP-Bus	214	
	Antriebe ohne Notstellfunktion	215
	Antriebe ohne / mit Notstellfunktion	216
Antriebslösungen für MP-Bus	HLK-Stellglieder	220
Sensorlösungen für MP-Bus	Raumsensoren / Raumbediengeräte	221
	Antriebe ohne / mit Notstellfunktion	222
Antriebslösungen für Modbus und BACnet	HLK-Stellglieder	224
	Drucksensoren	
	Kanalsensoren Temperatur / Feuchte / Luftqualität	225
Sensorlösungen für Modbus RTU und BACnet MS/TP	Aussensensoren Feuchte / Temperatur	
	Antriebe ohne Notstellfunktion	226
Antriebslösungen für KNX	HLK-Stellglieder	
	Drehantriebe für Luftklappen	227
	Antriebe für Regel-/Absperrkugelhähnen	
Antriebslösungen für IoT	Antriebe für Drosselklappen	228
Feldgeräte	Kommunikations- und Netzgeräte	229

MP-BUS®

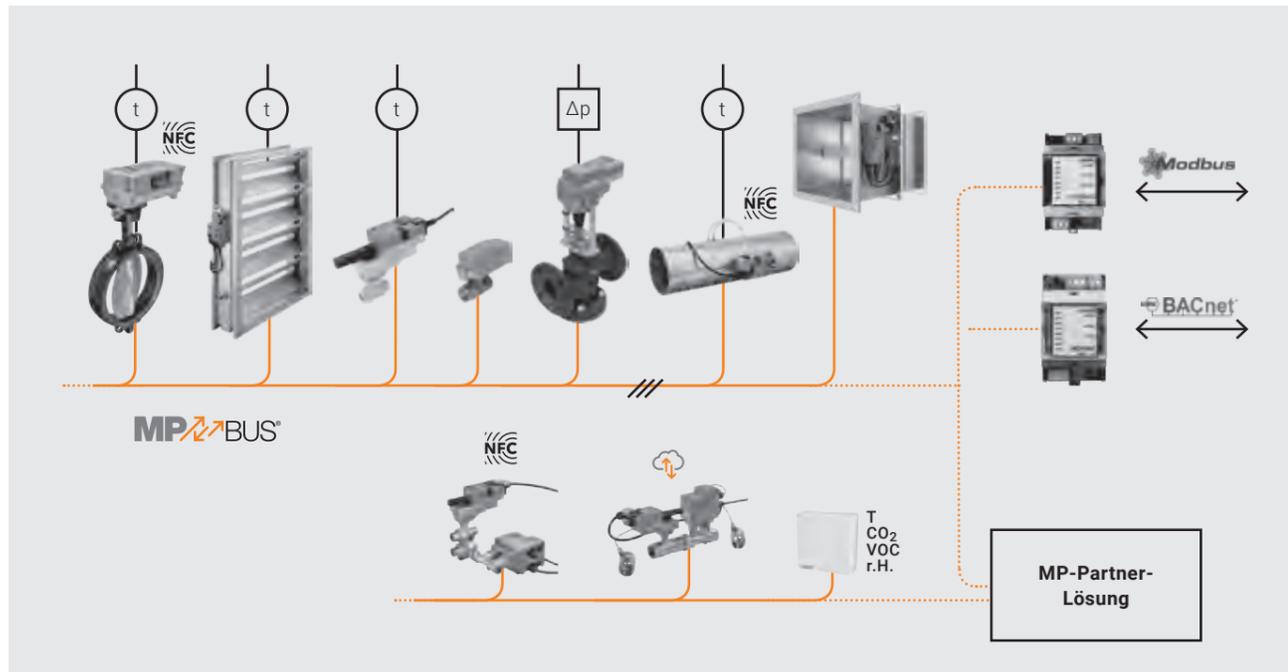
Modbus

ASHRAE BACnet™

KNX®



MP-Bus®-Geräte von Belimo



Anbindung an Feldbusse über Gateways

Mit den Gateways von Belimo werden die Informationen der über den MP-Bus zusammengefassten Antriebe sowie der angeschlossenen Sensoren auf das jeweilige Feldbus-Protokoll (Modbus RTU, BACnet MS/TP und KNX) abgebildet.

Eine aktuelle Übersicht der verfügbaren MP-Bus-Geräte finden Sie auf www.belimo.eu/busgeraete.

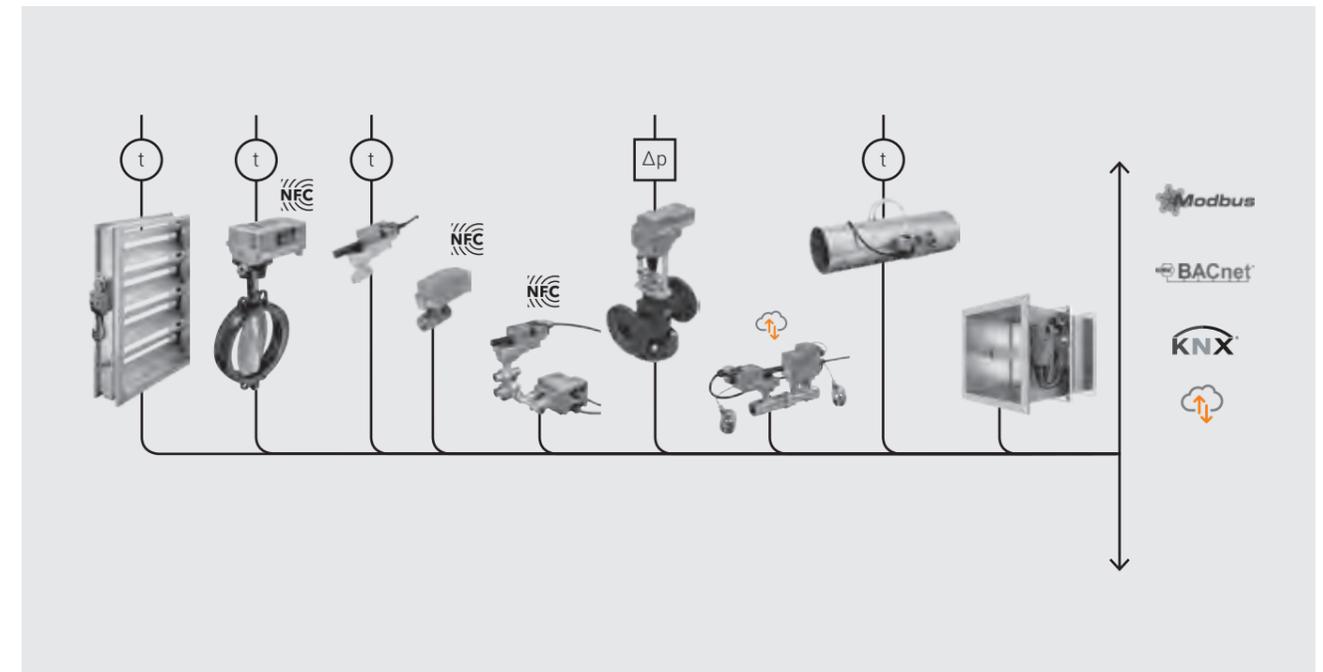


Systemanbindung über MP-Bus mit MP-Partner-Lösung

Belimo stellt die MP-Spezifikation allen Herstellern von DDC-Reglern zur Verfügung. Diese können damit eine entsprechende MP-Anbindung hard- und softwaremässig in ihre Geräte implementieren.

Eine aktuelle Übersicht anerkannter MP-Partner von Belimo finden Sie auf www.belimo.eu.

Direktanschluss an Modbus, BACnet, KNX und Belimo-Cloud



Direktanschluss von Antrieben

Antriebe mit integrierter Feldbus-Schnittstelle lassen sich direkt an den jeweiligen Feldbus anschliessen. Zusätzlich lässt sich pro Antrieb ein Sensor anschliessen. Die netzwerkseitige Inbetriebnahme erfolgt abhängig von der gewählten Technologie mit einem spezifischen Tool (ETS) oder Service-Tools von Belimo (z.B. ZTH EU) oder über die NFC Assistant App.

Eine aktuelle Übersicht der verfügbaren Geräte mit integrierter Feldbus-Schnittstelle finden Sie auf www.belimo.eu/busgeraete.



Direktanschluss des Belimo Energy Valve™

Die Inbetriebnahme des Belimo Energy Valve™ erfolgt mit dem im Web-Server integrierten, intuitiven Startup-Assistenten. Es lässt sich via MP-Bus integrieren oder direkt an Modbus RTU-, Modbus TCP-, BACnet MS/TP- und BACnet IP-Netzwerke anschliessen.

Gateways für MP-Bus®

		Passend zu Antrieb					Antriebstyp	EUR
		--MFT(2)	--MP	--MPL	VRP-M	Busfähige BSK-Antriebe		
	Gateway MP zu Modbus RTU AC/DC 24 V Schnittstelle MP zu Modbus RTU (RS-485) Anschluss von maximal 8 Antrieben	■	■	■	■	■	UK24MOD	595,00
	Gateway MP zu BACnet MS/TP AC/DC 24 V Schnittstelle MP zu BACnet MS/TP (RS-485) Anschluss von maximal 8 Antrieben	■	■	■	■	■	UK24BAC	673,00

Antriebe ohne Notstellfunktion

Schutzart IEC/EN IP54



LM24A-MP



LH24A-MP..



Drehantriebe für Luftklappen

Nenndrehmoment	Klappengröße bis ca.	Achsmithnahme Universalklemmbock	Laufzeit Motor 90°	Nennspannung AC/DC 24 V	Aktiver Sensor	Passiver Sensor	Schaltkontakt	Parametrierbar	Antriebstyp	EUR
Antriebe ohne Notstellfunktion mit Anschlusskabel										
2 Nm	0.4 m ²	6...12.7 mm	75 s	24 V					CM24-MPL-L	166,00
									CM24-MPL-R	166,00
5 Nm	1 m ²	6...20 mm	150 s	24 V	■	■	■	■	LM24A-MP	194,00
10 Nm	2 m ²	8...26.7 mm	150 s	24 V	■	■	■	■	NM24A-MP	251,00
20 Nm	4 m ²	10...20 mm	150 s	24 V	■	■	■	■	SM24A-MP	286,00
40 Nm	8 m ²	12...26.7 mm	150 s	24 V	■	■	■	■	GM24A-MP	413,00
Antriebe ohne Notstellfunktion mit Anschlussklemmen										
5 Nm	1 m ²	6...20 mm	150 s	24 V	■	■	■	■	LM24A-MP-TP	194,00
10 Nm	2 m ²	8...26.7 mm	150 s	24 V	■	■	■	■	NM24A-MP-TP	251,00
20 Nm	4 m ²	10...20 mm	150 s	24 V	■	■	■	■	SM24A-MP-TP	286,00
40 Nm	8 m ²	12...26.7 mm	150 s	24 V	■	■	■	■	GM24A-MP-TP	413,00



Linearantriebe für Luftklappen

Stellkraft	Klappengröße bis ca.	Hub (Zahnstange)	Laufzeit Motor 60 mm	Laufzeit Motor 100 mm	Nennspannung AC/DC 24 V	Aktiver Sensor	Passiver Sensor	Schaltkontakt	Parametrierbar	Antriebstyp	EUR
Antriebe ohne Notstellfunktion mit Anschlusskabel											
150 N	1 m ²	100 mm	150 s	24 V						LH24A-MP100	206,00
		200 mm								LH24A-MP200	210,00
		300 mm								LH24A-MP300	217,00
450 N	3 m ²	100 mm	150 s	24 V						SH24A-MP100	304,00
		200 mm								SH24A-MP200	319,00
		300 mm								SH24A-MP300	332,00
Antriebe ohne Notstellfunktion mit Anschlussklemmen											
150 N	1 m ²	60 mm	90 s	150 s	24 V					LH24A-MP60-TP	206,00
		100 mm	LH24A-MP100-TP							206,00	
		200 mm	LH24A-MP200-TP							210,00	
		300 mm	LH24A-MP300-TP							217,00	

Antriebe ohne / mit Notstellfunktion

Schutzart IEC/EN IP54
 Schutzart IEC/EN (TF..-MFT) IP42
 Schutzart IEC/EN (NM..P-MP, SM..P-MP) IP66 + IP67
 Schutzart IEC/EN (GM..G-., NF..G-., SF..G-., GK..G-.) IP66



Antriebe ohne / mit Notstellfunktion

Schutzart IEC/EN IP54
 Schutzart IEC/EN (CQ..-MPL) IP40
 Schutzart IEC/EN (TRF..-MFT) IP42



↓ Drehantriebe für Luftklappen

Nennrehmoment	Klappengröße bis ca.	Achsmithahme Universalklemmbock	Laufzeit Motor 90°	Laufzeit Notstellposition 90°	Nennspannung AC/DC 24 V	Aktiver Sensor	Passiver Sensor	Schaltkontakt	Parametrierbar	Antriebstyp	EUR
Antriebe mit Notstellfunktion											
2.5 Nm	0.5 m²	6...12 mm	150 s	<25 s	24 V	■	■	■	■	TF24-MFT	236,00
4 Nm	0.8 m²	8...16 mm	150 s	<20 s	24 V	■	■	■	■	LF24-MFT2	290,00
10 Nm	2 m²	10...25.4 mm	150 s	<20 s	24 V	■	■	■	■	NF24A-MP	375,00
20 Nm	4 m²	10...25.4 mm	150 s	<20 s	24 V	■	■	■	■	SF24A-MP	414,00
30 Nm	6 m²	10...25.4 mm	150 s	<20 s	24 V	■	■	■	■	EF24A-MP	821,00
40 Nm	8 m²	14...26.7 mm	150 s	<35 s	24 V	■	■	■	■	GK24A-MP	843,00
Schnellläufer-Antriebe ohne Notstellfunktion											
10 Nm	2 m²	8...26.7 mm	35 s		24 V	■	■	■	■	NMC24A-MP	266,00
20 Nm	4 m²	10...20 mm	35 s		24 V	■	■	■	■	SMC24A-MP	299,00
RobustLine-Antriebe für extreme Bedingungen, ohne Notstellfunktion											
10 Nm	2 m²	10...20 mm	150 s		24 V	■	■	■	■	NM24P-MP	450,00
20 Nm	4 m²	14...20 mm	150 s		24 V	■	■	■	■	SM24P-MP	489,00
IP66/NEMA4-Antrieb für Aussenanwendungen, ohne Notstellfunktion											
40 Nm	8 m²	14...26.7 mm	150 s		24 V	■	■	■	■	GM24G-MP-T	731,00
IP66/NEMA4-Antriebe für Aussenanwendungen, mit Notstellfunktion											
10 Nm	2 m²	14...26.7 mm	150 s	<20 s	24 V	■	■	■	■	NF24G-MP-L	691,00
20 Nm	4 m²	14...26.7 mm	150 s	<20 s	24 V	■	■	■	■	SF24G-MP-L	718,00
40 Nm	8 m²	14...26.7 mm	150 s	<35 s	24 V	■	■	■	■	GK24G-MP	1175,00

↓ Antriebe für Regel-/Absperrkugelhähnen

Nennrehmoment	Laufzeit Motor 90°	Laufzeit Notstellposition 90°	Nennspannung AC/DC 24 V	Aktiver Sensor	Passiver Sensor	Schaltkontakt	Parametrierbar	Antriebstyp	EUR
Antriebe ohne Notstellfunktion									
1 Nm	75 s		24 V					CQ24A-MPL	89,00
5 Nm	90 s		24 V	■	■	■	■	LR24A-MP	216,00
10 Nm	90 s		24 V	■	■	■	■	NR24A-MP	294,00
20 Nm	90 s		24 V	■	■	■	■	SR24A-MP	317,00
Antriebe mit Notstellfunktion									
1 Nm	75 s	60 s	24 V					CQK24A-MPL	138,00
2 Nm	90 s	<25 s	24 V	■		■	■	TRF24-MFT	285,00
4 Nm	75 s	<20 s	24 V	■	■	■	■	LRF24-MP	336,00
10 Nm	90 s	<20 s	24 V	■	■	■	■	NRF24A-MP	412,00

Antriebe ohne / mit Notstellfunktion

Schutzart IEC/EN

IP54



LV24A-MP-TPC



NVK24A-MP-TPC



Antriebe für Hubventile

Stellkraft ¹⁾	Stellzeit pro Nennhub ²⁾	Stellzeit Notst. position pro Nennhub ²⁾	Nennspannung AC/DC 24 V	Aktiver Sensor	Passiver Sensor	Schaltkontakt	Parametrierbar	Antriebstyp	EUR
Antriebe für Hubventile ohne Notstellfunktion									
500 N	150 s		24 V	■	■	■	■	LV24A-MP-TPC	360,00
1000 N	150 s		24 V	■	■	■	■	NV24A-MP-TPC	419,00
1500 N	150 s		24 V	■	■	■	■	SV24A-MP-TPC	560,00
2500 N	150 s		24 V	■	■	■	■	EV24A-MP-TPC	869,00
Antriebe mit Notstellfunktion									
1000 N	150 s	35 s	24 V	■	■	■	■	NVK24A-MP-TPC	674,00
2000 N	150 s	35 s	24 V	■	■	■	■	AVK24A-MP-TPC	1322,00
Schnellläufer-Antriebe ohne Notstellfunktion									
500 N	35 s		24 V	■	■	■	■	LVC24A-MP-TPC	385,00
1000 N	35 s		24 V	■	■	■	■	NVC24A-MP-TPC	447,00
1500 N	35 s		24 V	■	■	■	■	SVC24A-MP-TPC	602,00
Schnellläufer-Antrieb mit Notstellfunktion									
1000 N	35 s	35 s	24 V	■	■	■	■	NVKC24A-MP-TPC	722,00

¹⁾ Stellkraft des benötigten Antriebs anhand der Schliess- und Differenzdrucktabelle auf **Seite 100** ermitteln.

²⁾ Nennhub des benötigten Antriebs anhand der Antriebstabelle auf **Seite 99** ermitteln.

Antriebe ohne / mit Notstellfunktion

Schutzart IEC/EN

IP54

Schutzart IEC/EN (PR..A-BAC-S2-T)

IP67



SR24A-MP-5



PR..



Antriebe für Drosselklappen

Nennrehmoment	Laufzeit Motor 90°	Nennspannung AC/DC 24 V	Aktiver Sensor	Passiver Sensor	Schaltkontakt	Parametrierbar	Antriebstyp	EUR
Antriebe ohne Notstellfunktion								
20 Nm	90 s	24 V	■	■	■	■	SR24A-MP-5	379,00
40 Nm	90 s	24 V	■	■	■	■	GR24A-MP-5	530,00
			■	■	■	■	GR24A-MP-7	541,00
90 Nm	150 s	24 V	■	■	■	■	DR24A-MP-5	928,00
			■	■	■	■	DR24A-MP-7	938,00
			■	■	■	■	PRCA-BAC-S2-T	1692,00
160 Nm	35 s (30...120 s veränderbar)	AC 24...240 V DC 24...125 V	■	■	■	■	PRCA-BAC-S2-T-200	1692,00
			■	■	■	■	PRCA-BAC-S2-T-250	1692,00
Antriebe mit Notstellfunktion								
			■	■	■	■	PRKCA-BAC-S2-T	2679,00
160 Nm	35 s (30...120 s veränderbar)	AC 24...240 V DC 24...125 V	■	■	■	■	PRKCA-BAC-S2-T-200	2679,00
			■	■	■	■	PRKCA-BAC-S2-T-250	2679,00

HLK-Stellglieder



VAV-Compact

Nennrehmoment	Stellkraft	Regelfunktion	Aktiver Sensor	Passiver Sensor	Schaltkontakt	Parametrierbar	Antriebstyp
Drehantriebe							
5 Nm		VAV	■	■	■	■	LMV-D3-MP
10 Nm		VAV	■	■	■	■	NMV-D3-MP
Linearantrieb							
	150 N	VAV	■	■	■	■	LHV-D3-MP

Hinweis: VAV-Regler sind nur über Klappenhersteller (OEM) lieferbar.



VAV-Universal

Sensor	Δp-Bereich	Regelfunktion	Aktiver Sensor	Passiver Sensor	Schaltkontakt	Parametrierbar	Typ
Durchfluss	0...500 Pa	VAV/STP	■	■	■	■	VRU-D3-BAC
Membran	0...600 Pa	VAV/STP	■	■	■	■	VRU-M1-BAC
	-75...75 Pa	Raumdruck	■	■	■	■	VRU-M1R-BAC

Hinweis: Passende Antriebe und Sensoren ab Seite 34.



VAV-Regelsystem für Wohnraumlüftungen

Rohrdurchmesser	Regelfunktion	Aktiver Sensor	Schaltkontakt	Parametrierbar	Typ
DN 100	VAV	■	■	■	CMV-100-MP
DN 125	VAV	■	■	■	CMV-125-MP
DN 150	VAV	■	■	■	CMV-150-MP
DN 160	VAV	■	■	■	CMV-160-MP

Hinweis: VAV-Regler sind nur über Klappenhersteller (OEM) lieferbar.



Druckunabhängige Regelkugelhahnen

DN	Aktiver Sensor	Schaltkontakt	Parametrierbar	Antriebstyp
Elektronisch druckunabhängige Regelkugelhahnen (EPIV)				
15...50	■	■	■	EP..R+(K)MP
65...150	■	■	■	EP..F+(K)MP
Elektronisch druckunabhängiger 6-Weg-Regelkugelhahn				
15...20			■	EP..R-R6+BAC
Belimo Energy Valve™				
15...50			■	EV..R+(K)BAC..
65...150			■	EV..F+(K)BAC..

Vollständige Typenübersicht im Kapitel 4 ab Seite 44 und im Kapitel 5 ab Seite 62.

Listenpreise exkl. MwSt. / 2021 – Preisänderungen und technische Änderungen vorbehalten

Raumsensoren / Raumbediengeräte



22RT...

Ausgangssignale MP-Bus®



Messwerte	Messbereiche						Sensortyp	EUR
	Ausgangssignale		Temperatur	Feuchte	CO ₂			
	Analoger Eingang	Digitaler Eingang	0...50°C	Relativ: 5...95% r.H.	0...2000 ppm			
Aktiv	■	■	■	■	■	■	22RT-19-1	74,00
	■	■	■	■	■	■	22RTH-19-1	118,00
	■	■	■	■	■	■	22RTM-19-1	241,00

Hinweis: Weitere Angaben siehe Seite 198.

Antriebe ohne / mit Notstellfunktion

Schutzart IEC/EN IP54 / IP40
 Kommunikation Modbus RTU oder BACnet MS/TP, einstellbar mit Service-Tool oder Belimo Assistant App



SF24A-MOD

CQ24A-BAC

Drehantriebe für Luftklappen

Nennrehmoment	Klappengröße bis ca.	Achsmithnahme Universalklemmbock	Laufzeit Motor 90°	Laufzeit Notstellposition 90°	Nennspannung AC/DC 24 V	Modbus RTU	BACnet MS/TP	Aktiver Sensor	Passiver Sensor	Schaltkontakt	Parametrierbar	Antriebstyp	EUR
Antriebe ohne Notstellfunktion mit Anschlusskabel													
5 Nm	1 m ²	6...20 mm	150 s		24 V	■	■	■	■	■	■	LM24A-MOD	245,00
10 Nm	2 m ²	8...26.7 mm	150 s		24 V	■	■	■	■	■	■	NM24A-MOD	298,00
20 Nm	4 m ²	10...20 mm	150 s		24 V	■	■	■	■	■	■	SM24A-MOD	334,00
40 Nm	8 m ²	12...26.7 mm	150 s		24 V	■	■	■	■	■	■	GM24A-MOD	460,00
Antriebe mit Notstellfunktion													
10 Nm	2 m ²	10...25.4 mm	150 s	<20 s	24 V	■	■	■	■	■	■	NF24A-MOD	423,00
20 Nm	4 m ²	10...25.4 mm	150 s	<20 s	24 V	■	■	■	■	■	■	SF24A-MOD	459,00

Linearantrieb für Luftklappen

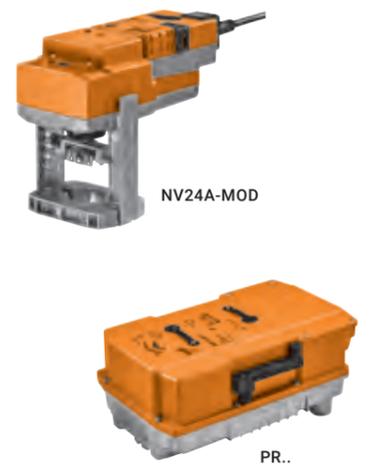
Stellkraft	Klappengröße bis ca.	Hub (Zahnstange)	Laufzeit Motor 100 mm	Nennspannung AC/DC 24 V	Modbus RTU	BACnet MS/TP	Aktiver Sensor	Passiver Sensor	Schaltkontakt	Parametrierbar	Antriebstyp	EUR
Antrieb ohne Notstellfunktion mit Anschlusskabel												
150 N	1 m ²	200 mm	150 s	24 V	■	■	■	■	■	■	LH24A-MOD200	270,00

Antriebe für Regel-/Absperrkugelhähnen

Nennrehmoment	Laufzeit Motor 90°	Nennspannung AC/DC 24 V	Modbus RTU	BACnet MS/TP	Aktiver Sensor	Passiver Sensor	Schaltkontakt	Parametrierbar	Antriebstyp	EUR
Antriebe ohne Notstellfunktion										
1 Nm	90 s	24 V	■	■	■	■	■	■	CQ24A-BAC	170,00
5 Nm	90 s	24 V	■	■	■	■	■	■	LR24A-MOD	268,00
10 Nm	90 s	24 V	■	■	■	■	■	■	NR24A-MOD	342,00
20 Nm	90 s	24 V	■	■	■	■	■	■	SR24A-MOD	364,00

Antriebe ohne / mit Notstellfunktion

Schutzart IEC/EN IP54 / IP66
 Kommunikation Modbus RTU oder BACnet MS/TP, einstellbar mit Service-Tool oder Belimo Assistant App



NV24A-MOD

PR..

Antriebe für Hubventile

Stellkraft ¹⁾	Stellzeit pro Nennhub ²⁾	Nennspannung AC/DC 24 V	Modbus RTU	BACnet MS/TP	Aktiver Sensor	Passiver Sensor	Schaltkontakt	Parametrierbar	Antriebstyp	EUR
Antriebe ohne Notstellfunktion										
500 N	150 s	24 V	■	■	■	■	■	■	LV24A-MOD	408,00
1000 N	150 s	24 V	■	■	■	■	■	■	NV24A-MOD	466,00
1500 N	150 s	24 V	■	■	■	■	■	■	SV24A-MOD	607,00
2500 N	150 s	24 V	■	■	■	■	■	■	EV24A-MOD	916,00

¹⁾ Stellkraft des benötigten Antriebs anhand der Schliess- und Differenzdrucktabelle auf Seite 100 ermitteln.
²⁾ Nennhub des benötigten Antriebs anhand der Antriebstabelle auf Seite 99 ermitteln.

Antriebe für Drosselklappen

Nennrehmoment	Laufzeit Motor 90°	Nennspannung	Modbus RTU	BACnet MS/TP	Aktiver Sensor	Passiver Sensor	Schaltkontakt	Parametrierbar	Antriebstyp	EUR
Antriebe ohne Notstellfunktion										
160 Nm	35 s (30...120 s veränderbar)	AC 24...240 V	■	■	■	■	■	■	PRCA-BAC-S2-T	1692,00
		DC 24...125 V	■	■	■	■	■	■	PRCA-BAC-S2-T-200	1692,00
			■	■	■	■	■	■	PRCA-BAC-S2-T-250	1692,00
Antriebe mit Notstellfunktion										
160 Nm	35 s (30...120 s veränderbar)	AC 24...240 V	■	■	■	■	■	■	PRKCA-BAC-S2-T	2679,00
		DC 24...125 V	■	■	■	■	■	■	PRKCA-BAC-S2-T-200	2679,00
			■	■	■	■	■	■	PRKCA-BAC-S2-T-250	2679,00

HLK-Stellglieder

Kommunikation Modbus RTU oder BACnet MS/TP, einstellbar mit Service-Tool oder Belimo Assistant App

VAV-Compact

Nennrehmoment	Stellkraft	Regelfunktion	Modbus RTU	BACnet MS/TP	Aktiver Sensor	Schaltkontakt	Parametrierbar	Antriebstyp
Drehantriebe								
5 Nm		VAV	■	■	■	■	■	LMV-D3-MOD
10 Nm		VAV	■	■	■	■	■	NMV-D3-MOD
Linearantrieb								
	150 N	VAV	■	■	■	■	■	LHV-D3-MOD

Hinweis: VAV-Regler sind nur über Klappenhersteller (OEM) lieferbar.

VAV-Universal

Sensor	Ap-Bereich	Regelfunktion	Modbus RTU	BACnet MS/TP	Aktiver Sensor	Passiver Sensor	Schaltkontakt	Parametrierbar	Typ
Durchfluss	0...500 Pa	VAV/STP	■	■	■	■	■	■	VRU-D3-BAC
Membran	0...600 Pa	VAV/STP	■	■	■	■	■	■	VRU-M1-BAC
	-75...75 Pa	Raumdruck	■	■	■	■	■	■	VRU-M1R-BAC

Hinweis: Passende Antriebe und Sensoren ab Seite 34.

Druckunabhängige Regelkugelhähnen

DN	Modbus RTU	Modbus TCP	BACnet MS/TP	BACnet IP	Aktiver Sensor	Schaltkontakt	Parametrierbar	Antriebstyp
Elektronisch druckunabhängige Regelkugelhähnen (EPIV)								
15...50	■		■		■	■	■	EP..R+MOD
65...150	■		■		■	■	■	EP..F+MOD
Elektronisch druckunabhängiger 6-Weg-Regelkugelhahn								
15...20	■		■				■	EP..R-R6+BAC
Belimo Energy Valve™								
15...50	■	■	■	■			■	EV..R+(K)BAC..
65...150	■	■	■	■			■	EV..F+(K)BAC..

Vollständige Typenübersicht im Kapitel 4 ab Seite 44 und im Kapitel 5 ab Seite 62.

Drucksensoren

Ausgangssignale aktiv, schaltend, Modbus RTU



Messwerte	Messbereiche													Sensortyp	EUR										
	Druck																								
Ausgangssignale	Multirange	Auto-Zero	Display (LCD)	-25...25 Pa	-50...50 Pa	-100...100 Pa	-150...150 Pa	0...25 Pa	0...50 Pa	0...100 Pa	0...250 Pa	0...500 Pa	0...1000 Pa	0...1500 Pa	0...2000 Pa	0...2500 Pa	0...3000 Pa	0...4000 Pa	0...5000 Pa	0...7000 Pa	Volumenstrom 0...750 000 m³/h				
Differenzdruck																									
Aktiv	Modbus RTU, DC 0...5 V DC 0...10 V	■	■	■	■	■	■	■	■	■	■	■	■	■	■	■	■	■	■	■	■	22ADP-15Q	204,00		
		■	■	■	■	■	■	■	■	■	■	■	■	■	■	■	■	■	■	■	■	■	22ADP-15QL	268,00	
		■	■	■	■	■	■	■	■	■	■	■	■	■	■	■	■	■	■	■	■	■	22ADP-15QA	277,00	
		■	■	■	■	■	■	■	■	■	■	■	■	■	■	■	■	■	■	■	■	■	22ADP-15QB	341,00	
		■	■	■	■	■	■	■	■	■	■	■	■	■	■	■	■	■	■	■	■	■	22ADP-154	204,00	
		■	■	■	■	■	■	■	■	■	■	■	■	■	■	■	■	■	■	■	■	■	■	22ADP-154L	268,00
		■	■	■	■	■	■	■	■	■	■	■	■	■	■	■	■	■	■	■	■	■	■	22ADP-156	204,00
		■	■	■	■	■	■	■	■	■	■	■	■	■	■	■	■	■	■	■	■	■	■	22ADP-156L	268,00

□ Werkseinstellung (Einstellbereiche am Sensor wählbar)

Kanalsensoren

Temperatur / Feuchte / Luftqualität

Ausgangssignale aktiv, Modbus RTU, BACnet MS/TP



Messwerte	Messbereiche							Sensortyp	EUR	
	Temperatur									
Ausgangssignale	Temperatur		Feuchte			CO ₂				
	Sondenlänge	-35...90°C	0...50°C	Relativ: 0...100% r.H.	Absolut: 0...80 g/m³	Taupunkt: -20...80°C	Enthalpie: 0...85 kJ/kg	0...2000 ppm		
Feuchte / Temperatur										
Aktiv	Modbus RTU	140 mm	■	■	■	■	■	■	22DTH-15M	279,00
	Modbus RTU	270 mm	■	■	■	■	■	■	22DTH-15Q	291,00
	BACnet MS/TP	140 mm	■	■	■	■	■	■	22DTH-16M	279,00
CO₂ / Feuchte / Temperatur										
Aktiv	Modbus RTU	180 mm	■	■	■	■	■	■	22DTM-15	522,00
	BACnet MS/TP	180 mm	■	■	■	■	■	■	22DTM-16	522,00

Aussensoren

Feuchte / Temperatur

Ausgangssignale aktiv, Modbus RTU, BACnet MS/TP



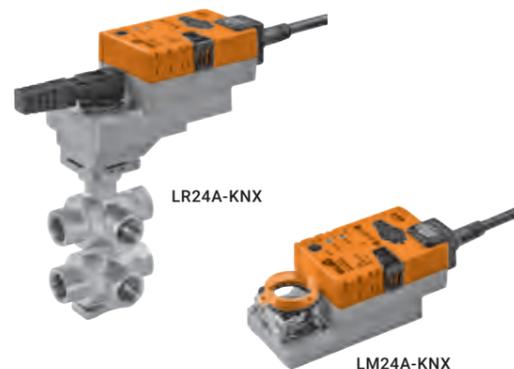
Messwerte	Messbereiche						Sensortyp	EUR
	Temperatur			Feuchte				
Ausgangssignale	Temperatur		Feuchte					
	-35...90°C		Relativ: 0...100% r.H.	Absolut: 0...80 g/m³	Taupunkt: -20...80°C	Enthalpie: 0...85 kJ/kg		
Feuchte / Temperatur								
Aktiv	Modbus RTU		■	■	■	■	22UTH-150X	407,00
	BACnet MS/TP		■	■	■	■	22UTH-160X	407,00

Antriebe ohne Notstellfunktion

Schutzart IEC/EN IP54

KNX-Anwendung optimiert für kombiniertes Heizen und Kühlen mit 6-Weg-Ventil

Die Antriebe für KNX-Regel-/Absperrkugelhahnen stellen separate Heiz- und Kühltollwerte zur Verfügung, passend zur Applikation mit 6-Weg-Ventil. Dies ermöglicht eine direkte Integration zwischen dem Antrieb und einem marktüblichen KNX-Raumtemperaturregler. Zudem steht für den Anwendungsfall Kühlen eine Kondensationswächter-Funktion (auch Taupunkt wächter-Funktion genannt) zur Verfügung.



↓ Drehantrieb für Luftklappen

Neendrehmoment	Klappengröße bis ca.	Achsmittnahme Universalklemmbock	Laufzeit Motor 90°	Nennspannung AC/DC 24 V	Aktiver Sensor	Passiver Sensor	Schaltkontakt	Parametrierbar	Antriebstyp	EUR
Antrieb ohne Notstellfunktion mit Anschlusskabel										
5 Nm	1 m²	6...20 mm	150 s	24 V	■	■	■	■	LM24A-KNX	274,00

↓ Antriebe für Regel-/Absperrkugelhahnen

Neendrehmoment	Laufzeit Motor 90°	Nennspannung AC/DC 24 V	Aktiver Sensor	Passiver Sensor	Schaltkontakt	Parametrierbar	Antriebstyp	EUR
Antriebe ohne Notstellfunktion								
5 Nm	90 s	24 V	■	■	■	■	LR24A-KNX	295,00
10 Nm	90 s	24 V	■	■	■	■	NR24A-KNX	373,00

HLK-Stellglieder

↓ VAV-Compact

Neendrehmoment	Stellkraft	Regelfunktion	Aktiver Sensor	Schaltkontakt	Parametrierbar	Antriebstyp
Drehantriebe						
5 Nm		VAV	■	■	■	LMV-D3-KNX
10 Nm		VAV	■	■	■	NMV-D3-KNX
Linearantrieb						
	150 N	VAV	■	■	■	LHV-D3-KNX

Hinweis: VAV-Regler sind nur über Klappenhersteller (OEM) lieferbar.

Listenpreise exkl. MwSt. / 2021 – Preisänderungen und technische Änderungen vorbehalten

Antriebslösungen für IoT



↓ Drehantriebe für Luftklappen

Neendrehmoment	Klappengröße bis ca.	Achsmittnahme Universalklemmbock	Laufzeit Motor 90°	Laufzeit Notstellposition 90°	Nennspannung AC/DC 24 V	Kommunikation Cloud	Kommunikation Modbus TCP	Kommunikation BACnet IP	Kommunikation Hybrid	Sensor	Antriebstyp	EUR
Antriebe ohne Notstellfunktion mit Anschlusskabel												
5 Nm	1 m²	6...20 mm	150 s		24 V	■	■	■	■	2	VLM24A-LP1	618,00
10 Nm	2 m²	8...26.7 mm	150 s		24 V	■	■	■	■	2	VNM24A-LP1	674,00
20 Nm	4 m²	10...20 mm	150 s		24 V	■	■	■	■	2	VSM24A-LP1	709,00
40 Nm	8 m²	12...26.7 mm	150 s		24 V	■	■	■	■	2	VGM24A-LP1	834,00
Antrieb mit Notstellfunktion												
20 Nm	4 m²	10...25.4 mm	150 s	<20 s	24 V	■	■	■	■	2	VSF24A-LP1	836,00

↓ Antriebe für Regel-/Absperrkugelhahnen

Neendrehmoment	Laufzeit Motor 90°	Laufzeit Notstellposition 90°	Nennspannung AC/DC 24 V	Kommunikation Cloud	Kommunikation Modbus TCP	Kommunikation BACnet IP	Hybrid	Sensor	Antriebstyp	EUR
Antriebe ohne Notstellfunktion										
5 Nm	90 s		24 V	■	■	■	■	2	VLR24A-LP1	640,00
10 Nm	90 s		24 V	■	■	■	■	2	VNR24A-LP1	717,00
20 Nm	90 s		24 V	■	■	■	■	2	VSR24A-LP1	739,00
Antriebe mit Notstellfunktion										
20 Nm	90 s	<20 s	24 V	■	■	■	■	2	VSRF24A-LP1	916,00
20 Nm	150 s	35 s	24 V	■	■	■	■	2	VSRK24A-LP1	1548,00

Listenpreise exkl. MwSt. / 2021 – Preisänderungen und technische Änderungen vorbehalten



Antriebe für Drosselklappen

Nennrehmoment	Laufzeit Motor 90°	Laufzeit Notstellposition 90°	Nennspannung AC/DC 24 V	Kommunikation Cloud	Kommunikation Modbus TCP	Kommunikation BACnet IP	Kommunikation Hybrid	Sensor	Antriebstyp	EUR
Antrieb ohne Notstellfunktion										
40 Nm	90 s		24 V	■	■	■	■	2	VGR24A-LP1-5	940,00
Antrieb mit Notstellfunktion										
40 Nm	150 s	35 s	24 V	■	■	■	■	2	VGRK24A-LP1-5	1749,00



Druckunabhängige Regelkugelhähnen

DN	Belimo Energy Valve™	Aktiver Sensor	Schaltkontakt	Parametrierbar	Antriebstyp	EUR
15...50				■	EV..R+(K)BAC..	
65...150				■	EV..F+(K)BAC..	

Kommunikations- und Netzgeräte

	Passend zu Antrieb				Typ	EUR
	Brandschutz	..-MFT(2)	..-MP	..-MPL		
 Kommunikations- und Netzgerät für Brandschutzklappenantriebe 24 V mit Anschlussstecker Kommunikation MP-Bus und SBS-Control Integrierte Status-LED Anschluss mit Spannungsversorgung für einen Rauchschalter Netzanschluss AC 230 V	■				BKN230-24-C-MP	287,00
 Kommunikations- und Netzgerät für Brandschutzklappenantriebe 24 V mit Anschlussstecker Kommunikation BACnet MS/TP und Modbus RTU Integrierte Status-LED Anschluss mit Spannungsversorgung für einen Rauchschalter Netzanschluss AC 230 V	■				BKN230-24-MOD	289,00
 MP-Bus-Netzgerät für MP-Antriebe AC 24/230 V für lokale Spannungsversorgung eines MP-Antriebs beim Betrieb am MP-Bus AC 230 V (Anschluss: Kabel mit Eurostecker)		■	■	■	ZN230-24MP	179,00

Handliche Service-Tools



Bedienungsfreundliche Einstell- und Parametriersoftware, Netzgeräte sowie konfektionierte Kabel und Kabelsätze.

Einfaches Konfigurieren und Kontrollieren

Bei Belimo finden Sie für Ihre spezifische Bus- und Systemanwendung das passende Zubehör.



Parametrierung

Spezifische Einstellung, Inbetriebnahme und Überwachung kommunikativer Antriebe und Volumenstromregler

	Tools, Smartphone App	232
Zubehör	Kabel	233

Tools

	Passend zu						Typ	EUR/Stk.
	..MF / ..MFT(2)	..MP / ..MPL	..MOD / ..LON / ..KNX	..BAC / ..*BAC	Busfähige BSK-Antriebe	VRU-..		
 Belimo PC-Tool Einstell- und Parametriersoftware für MF/MP/MOD/LON/KNX-Antriebe inkl. Brandschutz	■	■	■	■	■	■	MFT-P	Kostenloser Download ¹⁾
 Service-Tool für parametrierbare und kommunikative Antriebe / VAV-Regler und HLK-Stellglieder von Belimo Anschluss via Servicebuchse am Gerät oder MP/PP-Anschluss ZIP-USB-Funktion	■	■	■	■	■	■	ZTH EU	453,00
 Adapter für Service-Tool ZTH EU einfacher Anschluss mit Schnellverschlussklemmen Parametrierung der Antriebe mit ZTH EU oder PC-Tool	■	■	■				MFT-C	275,00
 Steckernetzgerät für MFT-C Eingangsspannung AC 230 V Ausgangsspannung AC 24 V / 14 VA							ZN230-24	140,00

¹⁾ Download unter www.belimo.eu/CH/DE/Download

Smartphone App

Download unter		Typ	EUR/Stk.
 Belimo Assistant App Einstellung und Schnelldiagnose für Belimo-Geräte mit NFC-Schnittstelle, auch im stromlosen Zustand.	 		
 NFC Für NFC-fähige Android-Smartphones oder mit ZIP-BT-NFC für Bluetooth-Verbindung	 		
 Konverter Bluetooth / NFC Für die temporäre, drahtlose Bedienung von Belimo-Geräten mit NFC-Schnittstelle. Z.B. mit der Belimo Assistant App.		ZIP-BT-NFC	278,00

Kabel

	Passend zu						Typ	EUR/Stk.
	..MF / ..MP	..MPL / ..MFT(2)	..MOD / ..LON / ..KNX	..BAC / ..*BAC	Busfähige BSK-Antriebe	CR... / ..D2M		
 Verbindungskabel 3 m A: RJ11 6/4 ZTH EU B: 3-Pol Weidmüller und Speisungsanschluss					■		ZK4-GEN	59,00
 Verbindungskabel 5 m A: RJ11 6/4 ZTH EU B: 6-Pol-Servicebuchse für Belimo-Geräte	■		■	■			ZK1-GEN	71,00
 Verbindungskabel 5 m A: RJ11 6/4 ZTH EU B: Freies Drahtende für Anschluss an MP/PP-Klemme	■	■	■	■	■	■	ZK2-GEN	23,70
 Verbindungskabel 5 m A+B: RJ12 6/6							ZK6-GEN	23,70
 Verbindungskabel 5 m A: RJ11 6/4 ZTH EU B: 3-Pol-Servicestecker für NMV-D2M, CR..						■	ZK1-VAV	71,00

Sichere Investition



Stell-, Hub- und Drehventil-Antriebe von Belimo für ein besseres und energiesparendes Raumklima nach Sanierungen.

Erfreulich flexibel

Dank eines breitgefächerten Antriebs- und Adapter-Sortiments lässt sich die Motorisierung von Luftklappen und auch von Ventilen anderer Hersteller problemlos modernisieren.



Retrofit

Ersatz / Sanierung / Modernisierung

Luft

	Parametrierbare Drehantriebe mit Anschlusskabel oder -klemmen	236
Luftklappenantriebe ohne Notstellfunktion	Parametrierbare Linearantriebe mit Anschlussklemmen	
Variable Volumenstromregelung (VAV)	Retrofit-Set VAV-Compact	237

Wasser

Antriebe für Fremd-Hubventile	Belimo Retrofit App oder Checkliste	238
Antriebe für Fremd-Drehventile und Fremd-Drosselklappen	Belimo Retrofit App oder Checkliste	240
	Formschlussadapter für Ventilspindel Vierkant / Zweiflach / Keilnut	245
Mechanisches Zubehör für Drosselklappen	Reduzierstücke / Formschlussadapter, Adaptersatz für SY.., Adaptersätze für PR.. / PRK..	247
Elektrisches Zubehör für Drosselklappen	Hilfsschalter, Rückführpotentiometer	248
	Ventilachsen und Antriebe	249
Antriebe für Fremd-Mischventile / Elektrisches Zubehör	Hilfsschalter	

Retrofit App

Gezielt und einfach zum passenden Ersatzantrieb oder -sensor für die Modernisierung bestehender Installationen. Installieren Sie die App via „AppStore“ oder „Google Play“. Mit den QR-Codes gelangen Sie direkt dorthin.



Parametrierbare Drehantriebe mit Anschlusskabel oder -klemmen

Schutzart IEC/EN IP54

Für Erneuerungen im Bestand und den Ersatz älterer elektrischer oder pneumatischer Drehantriebe – aller Hersteller – bietet Belimo spezielle Retrofit-Antriebe an. Diese lassen sich vor Ort exakt für die jeweiligen Anforderungen parametrieren.



Nenn Drehmoment	Klappengröße bis ca.	Achsmittnahme Universalklemmbock	Laufzeit Motor 90°	Nennspannung AC/DC 24 V	Stetig (2...10 V)	Stetig (4...20 mA)	Stetig (0...20 V Phs)	Stetig (0...135 Ω)	Antriebstyp	EUR
5 Nm	1 m²	6...20 mm	150 s	24 V	■				LM24A-MP-TP	194,00
10 Nm	2 m²	8...26.7 mm	150 s	24 V	■				NM24A-MP-TP	251,00
						■			SM24A-MA	329,00
20 Nm	4 m²	10...20 mm	150 s	24 V			■		SM24A-PC	329,00
								■	SM24A-R9	329,00
					■				SM24A-MP-TP	286,00
40 Nm	8 m²	12...26.7 mm	150 s	24 V	■				GM24A-MP-TP	413,00

...MP.. mit Anschlussklemmen: Ansteuerung, Arbeitsbereich, Stellungsrückmeldung, Laufzeit und weitere Funktionen parametrierbar mit PC-Tool oder ZTH EU
 ...MA/..PC/..R9 mit Anschlusskabel: Laufzeit und weitere Funktionen parametrierbar mit PC-Tool oder ZTH EU

Retrofit-fähige Klappenantriebe mit Notstellfunktion **Seite 216**
 Retrofit App – Gezielt und einfach zum passenden Ersatzantrieb oder -sensor für die Modernisierung bestehender Installationen **Seite 235**
 Passendes Zubehör ab **Seite 19**

Parametrierbare Linearantriebe mit Anschlussklemmen

Schutzart IEC/EN IP54

Für Erneuerungen im Bestand und den Ersatz älterer elektrischer oder pneumatischer Linearantriebe – aller Hersteller – bietet Belimo spezielle Retrofit-Antriebe an. Diese lassen sich vor Ort exakt für die jeweiligen Anforderungen parametrieren.



Stellkraft	Klappengröße bis ca.	Hub (Zahnstange)	Laufzeit Motor 100 mm	Nennspannung AC/DC 24 V	Stetig (2...10 V)	Antriebstyp	EUR
150 N	1 m²	60 mm	150 s	24 V	■	LH24A-MP60-TP	206,00
		100 mm			■	LH24A-MP100-TP	206,00
		200 mm			■	LH24A-MP200-TP	210,00
		300 mm			■	LH24A-MP300-TP	217,00

...MP.. mit Anschlussklemmen: Ansteuerung, Arbeitsbereich, Stellungsrückmeldung, Laufzeit und weitere Funktionen parametrierbar mit PC-Tool oder ZTH EU

Retrofit-fähige Klappenantriebe mit Notstellfunktion **Seite 216**
 Retrofit App – Gezielt und einfach zum passenden Ersatzantrieb oder -sensor für die Modernisierung bestehender Installationen **Seite 235**
 Passendes Zubehör ab **Seite 19**

Retrofit-Set VAV-Compact 1)

Mit VAV-Compact Für runde VAV-Boxen



NMV-D3-RE2-SET

Für den Austausch defekter oder pneumatischer VAV-Geräte stehen handliche VAV-Retrofit-Sets mit Antrieben, Wirkdruckaufnehmern und Sensoren zur Verfügung.

NMV-D3-RE2-SET Lieferung inkl.

- VAV-Compact NMV-D3-RE2 (10 Nm)
- Wirkdruckaufnehmer mit Dichtung
- Komplettes Montageset:
 - Formschlusseinsatz 8x8 mm
 - Schlauchanschlüsse
 - Schläuche (2 x 1 m)
 - Schrauben und Unterlagsscheiben
- Installationsanleitung
- Verpackung mit integrierter Schablone



Nenn Drehmoment	VAV-Boxen max. Ø	VAV-Boxen max. Luftgeschwindigkeit	Achsquerschnitte	Nennspannung AC/DC 24 V	Stetig 0...10 V	Stetig 2...10 V	MP-Kommunikation	Set-Typ	EUR
10 Nm	250 mm	12 m/s	Rund 8...26.7 mm oder Vierkant 8x8 mm (mit Einsatz)	24 V	■	■	■	NMV-D3-RE2-SET	510,00
								ZPD-RE2-SET	82,00

Für VAV-Boxen mit Ø280...400 mm muss zusätzlich der folgende zweite Wirkdruckaufnehmer bestellt und montiert werden:

Service-Tool ZTH EU: Der Antrieb NMV-D3-RE2 beinhaltet die Parametersets für die gängigen Boxendurchmesser. Der gewünschte Parametersatz wird mit der TypeList-Funktion des ZTH EU aktiviert.

¹⁾ Produkt wird überarbeitet. Bei Fragen kontaktieren Sie bitte Ihre lokale Ansprechperson von Belimo.

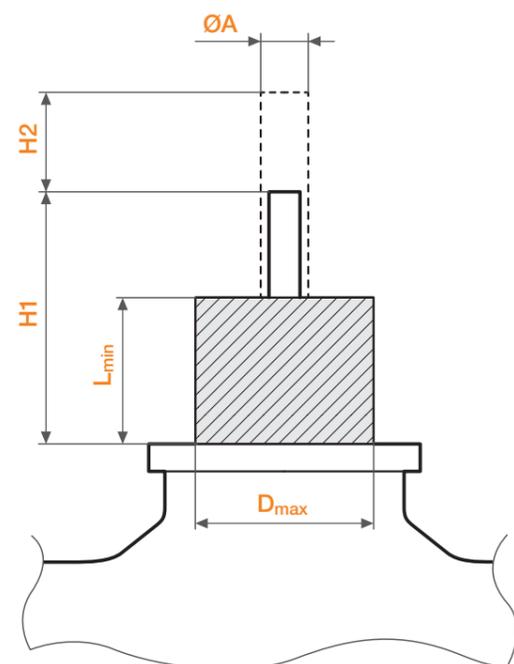
Belimo Retrofit App oder Checkliste

Belimo bietet für nahezu alle Ventile und Drosselklappen anderer Hersteller die passende Antriebslösung und deckt dabei ein grosses Nennweiten-Spektrum ab. Mit der Belimo Retrofit App (Seite 235) finden Sie am schnellsten heraus, welche Ventiltypen mit einem Belimo-Antrieb ausgerüstet und modernisiert werden können.

Vielleicht kennen Sie den Hersteller und Typ Ihrer Ventile nicht? Dann finden Sie die passenden Retrofit-Antriebe einfach mit der folgenden Checkliste. In wenigen Schritten können Sie damit die benötigten Dimensionen und Spezifikationen Ihrer Ventiltypen ermitteln. Bei weitergehenden Fragen wenden Sie sich am besten direkt an Ihre lokale Ansprechperson von Belimo.



1 Checkliste Dimensionen



Tabellen für Stössel

C	M	M1 DN 15...50	M2 DN 65...150
		M6	M8
		M8	M8x1.0
		M10	M10
		1/4" 28 UNF	M12x1.25
		1/4" 32 UNF	M16x1.5
		3/8" 28 UNF	1/4" 28 UNF
			3/8" 28 UNF
			7/16" 20 UNF
			1/2" 20 UNF

2 Prüfung der Dimensionen und Bestimmung der Stellkraft

DN 15...50

Antriebsfamilie	D _{max} [mm]	L _{min} [mm]	H1 [mm]	H2 [mm]	ØA [mm]	C [mm]	M	Stellkraft	DN 15	DN 25	DN 32	DN 40	DN 50	DN 65	DN 80
LV..								500 N	■	■	■	■	■	■	■
NV.. / NVK..	≤45	≥15	≥42	5...20	5...12	>2.5	siehe M1	1000 N	■	■	■	■	■	■	■
SV..								1500 N	■	■	■	■	■	■	■
zu prüfende Werte															

DN 65...150

Antriebsfamilie	D _{max} [mm]	L _{min} [mm]	H1 [mm]	H2 [mm]	ØA [mm]	C [mm]	M	Stellkraft	DN 40	DN 50	DN 65	DN 80	DN 100	DN 125	DN 150
SVL..				5...50				1500 N	■	■	■	■	■	■	■
AVK..	≤60	≥30	≥59	5...32	6...16	>3.5	siehe M2	2000 N	■	■	■	■	■	■	■
EV..								2500 N	■	■	■	■	■	■	■
RV..				5...50				4500 N	■	■	■	■	■	■	■
zu prüfende Werte															

■ Empfohlen ■ Möglich

3 Wahl des Antriebs

Antriebsfamilie	Antriebstyp	EUR	Stellkraft	Nennhub	Stellzeit pro Nennhub	Auf/Zu	3-Punkt	Stetig (2...10 V)	Kommunikativ	Notstellfunktion	Nennspannung AC/DC 24 V AC 230 V
Standardantriebe											
LV..	LV24A-RE	400,00	500 N	20 mm	200 s	■	■	■	■	■	24 V
	LV230A-RE	400,00									230 V
NV.. / NVK..	NV24A-RE	476,00	1000 N	20 mm	150 s	■	■	■	■	■	24 V
	NV230A-RE	476,00									230 V
SV..	SV24A-RE	610,00	1500 N	20 mm	150 s	■	■	■	■	■	24 V
	SV230A-RE	610,00									230 V
SVL..	SVL230A-RE	945,00	2500 N	50 mm	188 s	■	■	■	■	■	24 V
	EV24A-RE	1009,00									230 V
EV..	EV24A-RE	1009,00	2500 N	50 mm	188 s	■	■	■	■	■	24 V
	EV230A-RE	1009,00									230 V
Antriebe mit Notstellfunktion											
NV.. / NVK..	NVK24A-3-RE	711,00	1000 N	20 mm	150 s	■	■	■	■	■	AC 24 V
	NVK230A-3-RE	711,00									230 V
AVK..	AVK24A-3-RE ¹⁾	1426,00	2000 N	32 mm	150 s	■	■	■	■	■	AC 24 V
	AVK230A-3-RE ¹⁾	1426,00									230 V
Parametrierbare Antriebe											
LV..	LV24A-MP-RE	485,00	500 N	20 mm	200 s	■	■	■	■	■	24 V
	NV24A-MP-RE	520,00			150 s						230 V
NV.. / NVK..	NVC24A-MP-RE	549,00	1000 N	20 mm	35 s	■	■	■	■	■	24 V
	NVK24A-MP-RE	773,00			150 s						230 V
SV..	NVKC24A-MP-RE	822,00	1500 N	20 mm	35 s	■	■	■	■	■	24 V
	SV24A-MP-RE	662,00			150 s						230 V
SVL..	SVC24A-MP-RE	702,00	1500 N	20 mm	35 s	■	■	■	■	■	24 V
	SVL24A-MP-RE	1032,00			150 s						230 V
AVK..	AVK24A-MP-RE ¹⁾	1637,00	2000 N	32 mm	150 s	■	■	■	■	■	24 V
	EV24A-MP-RE	1104,00			188 s						24 V
EV..	EVC24A-MF-RE ²⁾	1164,00	2500 N	50 mm	44 s	■	■	■	■	■	24 V
	RV24A-MF-RE ²⁾	1364,00			150 s						24 V

¹⁾ Antriebe AVK.. mit maximalem Hub 32 mm

²⁾ Multifunktionale, parametrierbare, nicht Bus-fähige Antriebe

Belimo Retrofit App oder Checkliste

Belimo bietet für nahezu alle Ventile und Drosselklappen anderer Hersteller die passende Antriebslösung und deckt dabei ein grosses Nennweiten-Spektrum ab. Mit der Belimo Retrofit App (**Seite 235**) finden Sie am schnellsten heraus, welche Ventiltypen mit einem Belimo-Antrieb ausgerüstet und modernisiert werden können. Vielleicht kennen Sie den Hersteller und Typ Ihrer Ventile nicht? Dann finden Sie die passenden Retrofit-Antriebe einfach mit der folgenden Checkliste. In wenigen Schritten können Sie damit die benötigten Dimensionen und Spezifikationen Ihrer Ventiltypen ermitteln. Bei weitergehenden Fragen wenden Sie sich am besten direkt an Ihre lokale Ansprechperson von Belimo.

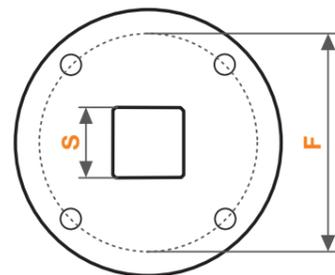


- 1** Checkliste Design und Dimensionen
- 2** Auswahltabelle Antriebsfamilie und Linkages
- 3** Wahl des Antriebs

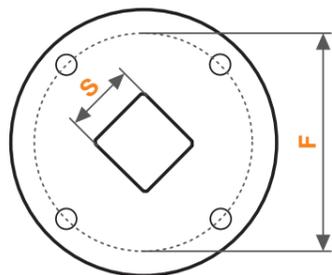
1 Checkliste Design und Dimensionen

F Flansch

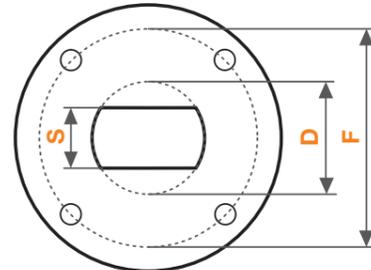
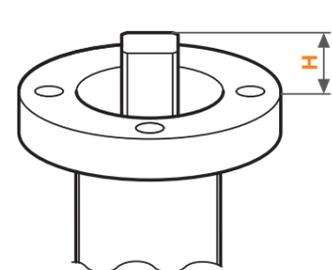
F04	= 42 mm
F05	= 50 mm
F07	= 70 mm
F10	= 102 mm



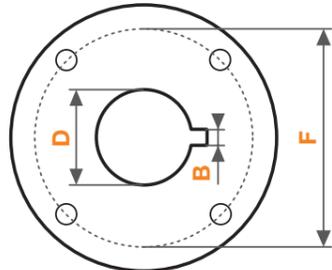
Vierkant Auswahltabelle Seite 241



Vierkant 45° gedreht Auswahltabelle Seite 242



Zweiflach Auswahltabelle Seite 243



Keilnut Auswahltabelle Seite 243

2 Auswahltabelle Antriebsfamilie und Linkages – Vierkant

Schlüsselweite [mm]	max. Höhe [mm]	F Flansch				
		F04 / F05	F05 / F07	F05	F07 / F10	F10
8	40				GR.-R ZGV-19 + ZGI-014	
	55	SR.-R ZSV-08	SR..P-R ZPV-08	SRF.-R ZSFV-08		
9	40				GR.-R ZGV-19 + ZGI-015	
	55	SR.-R ZSV-09	SR..P-R ZPV-09	SRF.-R ZSFV-09		
10	40				GR.-R ZGV-16 + ZGI-013	
	55	SR.-R ZSV-10	SR..P-R ZPV-10	SRF.-R ZSFV-10		
11	34					PR.. ZPR12 + ZGI-002
	40				GR.-R ZGV-16 + ZGI-004	
12	40				GR.-R ZGV-19 + ZGI-012	
	55	SR.-R ZSV-12	SR..P-R ZPV-12	SRF.-R ZSFV-12		
13	33				DR.-R ZDV-01	
	31					PR.. ZPR10
14	40				GR.-R ZGV-14	
	55	SR.-R ZSV-14	SR..P-R ZPV-14	SRF.-R ZSFV-14		
16	34					PR.. ZPR12
	40				GR.-R ZGV-16	
17	20				GR.-R ZGV-17	
	33				DR.-R ZDV-03	PR.. ZPR05
19	40				GR.-R ZGV-19	
	40					SY4.. ZSY-011

Antriebsfamilie Spezifischer Antrieb muss in der Tabelle bei Schritt 3 ermittelt werden.
Linkage Belimo-Typ, kann direkt mit dieser Bezeichnung bestellt werden.

2

Auswahltabelle Antriebsfamilie und Linkages – Vierkant 45° gedreht

S	H	F Flansch				
		F04 / F05	F05 / F07	F05	F07	F10
8	40		GR..-R ZGV-19 + ZGI-014			
	55	SR..-R ZSV-08	SR..P-R ZPV-08	SRF..-R ZSFV-08		
9	40		GR..-R ZGV-19 + ZGI-015			
	55	SR..-R ZSV-09	SR..P-R ZPV-09	SRF..-R ZSFV-09		
10	40		GR..-R ZGV-16 + ZGI-013			
	55	SR..-R ZSV-10	SR..P-R ZPV-10	SRF..-R ZSFV-10		
11	40		GR..-R ZGV-16 + ZGI-004			
	55	SR..-R ZSV-11	SR..P-R ZPV-11	SRF..-R ZSFV-11		
12	40		GR..-R ZGV-19 + ZGI-012			
	55	SR..-R ZSV-12	SR..P-R ZPV-12	SRF..-R ZSFV-12		
14	14				DR..-5 Direktmontage	
	24				PR.. ZPR03	
	31					PR.. ZPR06
	40					PR.. ZPR06
16	40		GR..-R ZGV-14			
	55	SR..-R ZSV-14	SR..P-R ZPV-14	SRF..-R ZSFV-14		
17	19				DR..-7 Direktmontage	
	20		GR..-R ZGV-17			
	40				PR.. ZPR08	
18	31				PR.. ZPR01	
	24				PR.. ZPR11	PR.. ZPR11
19	31		GR..-R ZGV-19			
	40					
22	40					SY4.. Direktmontage
	40					SY4.. Direktmontage

Antriebsfamilie Spezifischer Antrieb muss in der Tabelle bei Schritt 3 ermittelt werden.
Linkage Belimo-Typ, kann direkt mit dieser Bezeichnung bestellt werden.
Direktmontage Antrieb kann direkt montiert werden. Kein Linkage nötig.

2

Auswahltabelle Antriebsfamilie und Linkages – Zweiflach

S	H	D	F Flansch			
			F04 / F05	F05 / F07	F05	F07 / F10
8	36	11		GR..-R ZGF-08		
	55	17	SR..-R ZSF-08	SR..P-R ZPF-08	SRF..-R ZSFF-08	
9	36	12				DR..-R ZDF-09
	55	12	SR..-R ZSF-09	SR..P-R ZPF-09	SRF..-R ZSFF-09	
10	55	17	SR..-R ZSF-10	SR..P-R ZPF-10	SRF..-R ZSFF-10	
	30	27				PR.. ZPR13
11	55	14	SR..-R ZSF-11	SR..P-R ZPF-11	SRF..-R ZSFF-11	
	12.7	30				PR.. ZPR14
13	33	19				DR..-R ZDV-01
	31	28				PR.. ZPR10
14	40	18				PR.. ZPR09
	55	18	SR..-R ZSF-14	SR..P-R ZPF-14	SRF..-R ZSFF-14	
16	34	31				GR..-R ZGF-14
	33	31				PR.. ZPR12
17	33	31				PR.. ZPR05
	40	22				GR..-R ZGF-17
					DR..-R ZDV-03	

Antriebsfamilie Spezifischer Antrieb muss in der Tabelle bei Schritt 3 ermittelt werden.
Linkage Belimo-Typ, kann direkt mit dieser Bezeichnung bestellt werden.

2

Auswahltabelle Antriebsfamilie und Linkages – Keilnut

D	H	B	F Flansch		
			F04 / F05		
12	55	4	SR..-R ZSK-12	SR..P-R ZPK-12	SRF..-R ZSFK-12
			SR..-R ZSK-14	SR..P-R ZPK-14	SRF..-R ZSFK-14

Antriebsfamilie Spezifischer Antrieb muss in der Tabelle bei Schritt 3 ermittelt werden.
Linkage Belimo-Typ, kann direkt mit dieser Bezeichnung bestellt werden.

3

Wahl des Antriebs

Antriebsfamilie	Nenn Drehmoment	DN 25	DN 32	DN 40	DN 50	DN 65	DN 80	DN 100	DN 125	DN 150	DN 200	DN 250	DN 300
SR...-R	20 Nm	■	■	■	■	■	■						
SR...P-R		■	■	■	■	■	■						
SRF...-R		■	■	■	■	■	■						
GR...-R	40 Nm	■	■	■	■	■	■						
DR...-R		■	■	■	■	■	■						
DR...-5	90 Nm							■	■	■			
DR...-7								■	■	■			
PR..		160 Nm							■	■	■		
SY4..	400 Nm							■	■	■	■	■	■

■ Empfohlen ■ Bedingt empfohlen

Antriebsfamilie	Antriebstyp	EUR	Nenn-drehmoment	Auf/Zu	3-Punkt	Stetig	Schutzart	Notstellfunktion	Nennspannung AC/DC 24 V AC 230 V	Laufzeit Motor 90°	Hilfsschalter EPU
Standardantriebe											
SR...-R	SR24A-R	240,00	20 Nm	■	■		IP54		24 V	90 s	
	SR230A-R	240,00		■	■			230 V			
GR...-R	GR24A-R	382,00	40 Nm	■			IP54		24 V	150 s	
	GR230A-R	382,00		■				230 V			
DR...-R	DR24A-R	670,00	40 Nm	■			IP54		24 V	150 s	
	DR230A-R	670,00		■				230 V			
DR...-5	DR24A-5	700,00	90 Nm	■			IP54		24 V	150 s	
	DR230A-5	700,00		■				230 V			
DR...-7	DR24A-7	710,00	90 Nm	■			IP54		24 V	150 s	
	DR230A-7	710,00		■				230 V			
RobustLine											
SR...P-R	SR24P-R	454,00	20 Nm	■	■		IP66 + IP67		24 V	90 s	
	SR230P-R	451,00		■	■			230 V			
Schnellläufer											
PR..	PRCA-S2-T	1386,00	160 Nm	■	■		IP66 + IP67		AC 24...240 V DC 24...125 V	35 s ¹⁾	2
SY4..	SY4-24-3-T	2662,00	400 Nm	■	■		IP67		24 V	16 s	2
	SY4-230-3-T	2662,00		■	■			230 V	18 s	2	
Antriebe mit Notstellfunktion											
SRF...-R	SRFA-R	431,00	20 Nm	■		■	IP54	■	AC 24...240 V DC 24...125 V	75 s	2
	SRFA-S2-R	487,00		■		■		■			
PR..	PRKCA-BAC-S2-T	2679,00	160 Nm	■	■	■ ²⁾	IP66 + IP67	■	AC 24...240 V DC 24...125 V	35 s ¹⁾	2
Stetige Antriebe											
PR..	PRCA-BAC-S2-T	1692,00	160 Nm	■	■	■ ²⁾	IP66 + IP67		AC 24...240 V DC 24...125 V	35 s ¹⁾	2
SY4..	SY4-24-SR-T	3880,00	400 Nm			■ ³⁾	IP67		24 V	16 s	2
	SY4-230-SR-T	4056,00				■ ³⁾		230 V	18 s	2	
Kommunikative Antriebe											
SR...-R	SR24A-MP-R	345,00	20 Nm			■	IP54		24 V	90 s	
	SR24P-MP-R	559,00				■		IP66 + IP67			
GR...-R	GR24A-MP-R	510,00	40 Nm			■	IP54		24 V	90 s	
PR..	PRCA-BAC-S2-T	1692,00	160 Nm	■	■	■ ²⁾	IP66 + IP67		AC 24...240 V DC 24...125 V	35 s ¹⁾	2
SY4..	SY4-24-MP-T	4415,00	400 Nm			■ ³⁾	IP67		24 V	16 s	2
	SY4-230-MP-T	4506,00				■ ³⁾		230 V	18 s	2	

¹⁾ 30...120 s veränderbar

²⁾ 0...10 V, 2...10 V, 4...20 mA

³⁾ 0...10 V

Formschlussadapter für Ventilspindel Vierkant

Passend zu Antrieb

		GR..	SR..	SR..P	SRF..	Typ	EUR/Stk.	
	8x8x55 mm (LxBxH)				■	ZSFV-08	51,00	
	9x9x55 mm (LxBxH)				■	ZSFV-09	51,00	
	10x10x55 mm (LxBxH)				■	ZSFV-10	51,00	
	11x11x55 mm (LxBxH)				■	ZSFV-11	51,00	
	12x12x55 mm (LxBxH)				■	ZSFV-12	51,00	
	14x14x55 mm (LxBxH)				■	ZSFV-14	51,00	
	8x8x57 mm (LxBxH)		■			ZSV-08	44,00	
	9x9x57 mm (LxBxH)		■			ZSV-09	44,00	
	10x10x57 mm (LxBxH)		■			ZSV-10	45,00	
	11x11x57 mm (LxBxH)		■			ZSV-11	44,00	
	11x11x57 mm (LxBxH, Innen-Vierkant)		■			ZSV-11-4K	47,00	
	12x12x57 mm (LxBxH)		■			ZSV-12	45,00	
	14x14x40 mm (LxBxH)	■				ZGV-14	44,00	
	16x16x40 mm (LxBxH)	■				ZGV-16	44,00	
	17x17x20 mm (LxBxH)	■				ZGV-17	44,00	
	19x19x40 mm (LxBxH)	■				ZGV-19	44,00	
		8x8x57 mm (LxBxH)				■	ZPV-08	35,00
		9x9x57 mm (LxBxH)				■	ZPV-09	35,00
10x10x57 mm (LxBxH)					■	ZPV-10	35,00	
11x11x57 mm (LxBxH)					■	ZPV-11	35,00	
12x12x57 mm (LxBxH)					■	ZPV-12	35,00	
14x14x57 mm (LxBxH)					■	ZPV-14	35,00	

Formschlussadapter für Ventilspindel Zweiflach

	Passend zu Antrieb				Typ	EUR /Stk.
	GR..	SR..	SR..P	SRF..		
	8xØ17x55 mm (BxØxH)			■	ZSFF-08	51,00
	9xØ12x55 mm (BxØxH)			■	ZSFF-09	51,00
	10xØ17x55 mm (BxØxH)			■	ZSFF-10	51,00
	11xØ14x55 mm (BxØxH)			■	ZSFF-11	51,00
	14xØ18x55 mm (BxØxH)			■	ZSFF-14	51,00
	8xØ17x57 mm (BxØxH)		■		ZSF-08	45,00
	9xØ12x57 mm (BxØxH)		■		ZSF-09	45,00
	10xØ17x57 mm (BxØxH)		■		ZSF-10	45,00
	11xØ14x57 mm (BxØxH)		■		ZSF-11	45,00
	14xØ18x57 mm (BxØxH)		■		ZSF-14	45,00
	8xØ11x33 mm (BxØxH)	■			ZGF-08	46,00
	14xØ18x33 mm (BxØxH)	■			ZGF-14	46,00
	17xØ22x33 mm (BxØxH)	■			ZGF-17	46,00
	8xØ17x57 mm (BxØxH)			■	ZPF-08	35,00
	9xØ12x57 mm (BxØxH)			■	ZPF-09	35,00
	10xØ17x57 mm (BxØxH)			■	ZPF-10	35,00
	11xØ14x57 mm (BxØxH)			■	ZPF-11	35,00
	14xØ18x57 mm (BxØxH)			■	ZPF-14	35,00

Formschlussadapter für Ventilspindel Keilnut

	Passend zu Antrieb			Typ	EUR /Stk.	
	SR..	SR..P	SRF..			
	Ø12x4x55 mm (ØxBxH)			■	ZSFK-12	51,00
	Ø14x5x55 mm (ØxBxH)			■	ZSFK-14	51,00
	Ø12x4x57 mm (ØxBxH)	■			ZSK-12	45,00
	Ø14x5x57 mm (ØxBxH)	■			ZSK-14	45,00
	Ø12x4x57 mm (ØxBxH)		■		ZPK-12	35,00
	Ø14x5x57 mm (ØxBxH)		■		ZPK-14	35,00

Reduzierstücke / Formschlussadapter

	Passend zu Antrieb		Passend zu Adapter		Typ	EUR /Stk.
	DR..-R	ZGV-16	ZGV-19			
				■	ZGI-001	49,00
			■		ZGI-002	49,00
				■	ZGI-003	49,00
			■		ZGI-004	49,00
				■	ZGI-009	49,00
				■	ZGI-010	49,00
				■	ZGI-012	49,00
			■		ZGI-013	49,00
				■	ZGI-014	49,00
				■	ZGI-015	49,00
	■				ZDF-09	49,00
	■				ZDV-01	49,00
	■				ZDV-02	49,00
	■				ZDV-03	49,00

Adaptersatz für SY..

	Typ	EUR /Stk.
 Montage-Adapter-Satz für SY4/5/6 Vierkant 35x35 mm auf Zweiflach SW 22	ZSY-011	85,00

Adaptersätze für PR.. / PRK..

	Vierkant				Zweiflach				Typ	EUR /Stk.		
	SW14	SW16	SW17	SW18	SW11	SW12.7	SW14	SW16			SW17	SW18
 F05	■						■				ZPR10	255,00
F07, Vierkant 45° gedreht			■								ZPR08	70,00
				■							ZPR05	255,00
	■						■				ZPR09	255,00
F07/F10		■						■			ZPR12	255,00
					■						ZPR13	255,00
						■					ZPR14	255,00
F07/F10, Vierkant 45° gedreht	■						■				ZPR06	255,00
				■					■		ZPR11	255,00

Hilfsschalter

	Hilfsschalter EPU	Passend zu Antrieb			Typ	EUR/Stk.
		DR...R	GR...R	SR...R		
 Hilfsschalter aufsteckbar 1 mA...3 (0.5) A, AC 250 V Schaltpunkt einstellbar 0...100%	1	■	■	■	S1A	54,00
	2	■	■	■	S2A	72,00

Rückführpotentiometer

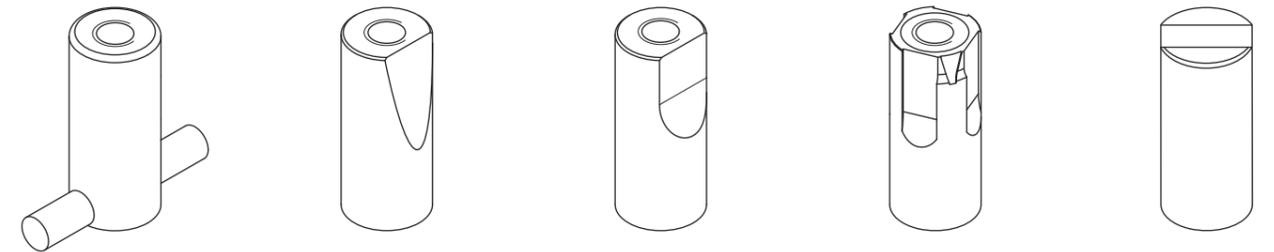
	Widerstand	Passend zu Antrieb			Typ	EUR/Stk.
		DR...R	GR...R	SR...R		
 Rückführpotentiometer aufsteckbar	140 Ω	■	■	■	P140A	88,00
	200 Ω	■	■	■	P200A	88,00
	500 Ω	■	■	■	P500A	88,00
	1 kΩ	■	■	■	P1000A	88,00
	2.8 kΩ	■	■	■	P2800A	88,00
	5 kΩ	■	■	■	P5000A	88,00
	10 kΩ	■	■	■	P10000A	88,00

Ventilachsen und Antriebe

Belimo bietet für nahezu alle Mischventile anderer Hersteller die passende Antriebslösung und deckt dabei ein grosses Nennweiten-Spektrum ab. Mit der Belimo Retrofit App (**Seite 235**) finden Sie am schnellsten heraus, welche Ventiltypen mit einem Belimo-Antrieb ausgerüstet und modernisiert werden können. Diese Übersicht zeigt auf einen Blick die gängigsten Ventilachsen und unsere beliebtesten Belimo-Retrofit-Antriebe für eine Mischventil-Modernisierung. Bei weitergehenden Fragen wenden Sie sich am besten direkt an Ihre lokale Ansprechperson von Belimo.



HT..



Nenn Drehmoment	3-Punkt	Stetig (0...10 V)	Stetig (2...10 V)	Schutzart	Nennspannung AC 24 V AC 230 V	Laufzeit	Klemmenanschluss	Hilfsschalter EPU	Antriebstyp	EUR
10 Nm	■	■		IP40	AC/DC 24 V	35 s	■		HTY24-SR	263,00
	■				24 V				HT24-3-T	175,00
	■				230 V				HT230-3-T	175,00
10 Nm	■			IP40	24 V	140 s		1	HT24-3-S	199,00
	■				230 V			1	HT230-3-S	199,00
		■			AC/DC 24 V			■	HT24-SR-T	253,00
10 Nm	■			IP40	24 V	280 s	■		HTL24-3-T	175,00
	■				230 V				■	HTL230-3-T

Hilfsschalter

	Typ	EUR/Stk.
 Hilfsschalter 1 x EPU für 3-Punkt-HT-Antriebe mit Schraubklemmen 1 mA...3 (0.5) A, AC 250 V Schaltpunkt einstellbar 0...100% Kabelverschraubung für 2 Kabel Nicht für HT24-SR..	SNR2	29,50

Typ	EUR	Seite
O		
01APS-101	34,00	194
01APS-101.1	25,30	194
01APS-104	34,00	194
01APS-104.1	25,30	194
01APS-10R	34,00	194
01APS-10R.1	25,30	194
01APS-10U	34,00	194
01APS-10U.1	25,30	194
01ATS-1040B	95,00	196
01ATS-104XC	108,00	196
01ATS-1050B	108,00	196
01ATS-105XC	116,00	196
01CT-1AH	17,60	201
01CT-1ALF	28,10	201
01CT-1APF	29,30	201
01CT-1BH	17,40	201
01CT-1BLF	27,60	201
01CT-1BPF	29,30	201
01CT-1CH	17,60	201
01CT-1CLF	28,10	201
01CT-1CPF	29,20	201
01CT-1DH	21,70	201
01CT-1DLF	32,00	201
01CT-1DPF	33,00	201
01CT-1FH	15,10	201
01CT-1LH	14,70	201
01CT-1LLF	25,10	201
01CT-1LPF	26,10	201
01CT-1QH	15,10	201
01CT-1QLF	25,10	201
01CT-1QPF	26,10	201
01DH-10N	243,00	195
01DT-1AH	43,00	199
01DT-1AL	43,00	199
01DT-1AN	45,00	199
01DT-1AP	45,00	200
01DT-1AR	48,00	200
01DT-1AT	51,00	200
01DT-1BH	42,00	199
01DT-1BL	42,00	199
01DT-1BN	44,00	199
01DT-1BP	44,00	200
01DT-1BR	47,00	200
01DT-1BT	51,00	200
01DT-1CH	42,00	199
01DT-1CL	42,00	199
01DT-1CN	44,00	199
01DT-1CP	44,00	200
01DT-1CR	47,00	200
01DT-1CT	51,00	200
01DT-1DH	47,00	199
01DT-1DL	47,00	199
01DT-1DN	49,00	199
01DT-1DP	49,00	200
01DT-1DR	53,00	200
01DT-1DT	56,00	200
01DT-1FL	42,00	199

Typ	EUR	Seite
01DT-1FN	44,00	199
01DT-1FP	44,00	200
01DT-1FR	47,00	200
01DT-1FT	50,00	200
01DT-1HP	42,00	200
01DT-1LH	40,00	199
01DT-1LL	40,00	199
01DT-1LN	42,00	199
01DT-1LP	42,00	200
01DT-1LR	44,00	200
01DT-1LT	47,00	200
01DT-1NN	45,00	199
01DT-1QH	42,00	199
01DT-1QL	42,00	199
01DT-1QN	44,00	199
01DT-1QP	44,00	200
01DT-1QR	47,00	200
01DT-1QT	50,00	200
01HT-101CA	81,00	203
01HT-1A	31,00	202
01HT-1B	31,00	202
01HT-1C	31,00	202
01HT-1D	36,00	202
01HT-1F	27,90	202
01HT-1L	27,90	202
01HT-1Q	29,60	202
01MT-1B4	187,00	195
01MT-1B5	201,00	195
01PT-1BH	73,00	199
01PT-1BL	74,00	199
01PT-1BP	77,00	199
01PT-1DH	77,00	199
01PT-1DL	77,00	199
01PT-1DP	81,00	199
01PT-1LH	70,00	199
01PT-1LL	70,00	199
01PT-1LP	74,00	199
01RT-1B-0	23,70	198
01RT-1C-0	23,70	198
01RT-1D-0	27,60	198
01RT-1F-0	19,80	198
01RT-1L-0	19,80	198
01RT-1M-0	19,80	198
01RT-1Q-0	19,80	198
01ST-1A3	19,80	202
01ST-1B3	19,80	202
01ST-1C3	19,80	202
01ST-1D3	23,90	202
01ST-1F3	18,70	202
01ST-1L3	17,10	202
01ST-1Q3	18,70	202
01UT-1A	26,00	197
01UT-1A0X	43,00	197
01UT-1B	26,00	197
01UT-1B0X	43,00	197
01UT-1C	26,00	197
01UT-1D	30,00	197
01UT-1F	22,70	197
01UT-1L	22,70	197

Typ	EUR	Seite
01UT-1N	32,00	197
01UT-1Q	22,70	197
2		
20DTS-1P3	330,00	196
20DTS-1P5	338,00	196
22ADP-124D	263,00	194
22ADP-124F	357,00	194
22ADP-154	204,00	194, 225
22ADP-154L	268,00	194, 225
22ADP-156	204,00	194, 225
22ADP-156L	268,00	194, 225
22ADP-15Q	204,00	194, 225
22ADP-15QA	277,00	194, 225
22ADP-15QB	341,00	194, 225
22ADP-15QL	268,00	194, 225
22ADP-184	177,00	194
22ADP-184A	241,00	194
22ADP-184B	300,00	194
22ADP-184L	242,00	194
22ADP-186	177,00	194
22ADP-186A	241,00	194
22ADP-186B	300,00	194
22ADP-186L	242,00	194
22ADP-18Q	177,00	194
22ADP-18QA	241,00	194
22ADP-18QB	300,00	194
22ADP-18QL	242,00	194
22CT-12H	94,00	201
22CT-14H	94,00	201
22DC-11	318,00	195
22DC-13	329,00	195
22DCK-11	621,00	195
22DCM-11	549,00	195
22DCV-11	519,00	195
22DT-12H	94,00	200
22DT-12L	94,00	200
22DT-12N	97,00	200
22DT-12P	97,00	200
22DT-12R	100,00	200
22DT-12T	104,00	200
22DT-14H	94,00	200
22DT-14L	94,00	200
22DT-14N	97,00	200
22DT-14P	97,00	200
22DT-14R	100,00	200
22DT-14T	104,00	200
22DTC-11	399,00	195
22DTC-1105	436,00	195
22DTC-13	408,00	195
22DTH-11M	221,00	195
22DTH-11Q	236,00	195
22DTH-13M	221,00	195
22DTH-13Q	236,00	195
22DTH-15M	279,00	195, 225
22DTH-15Q	291,00	195, 225
22DTH-16M	279,00	195, 225
22DTM-11	501,00	195
22DTM-1106	573,00	195

Typ	EUR	Seite
22DTM-15	522,00	195, 225
22DTM-16	522,00	195, 225
22HH-10	134,00	202
22HH-100S-6	218,00	202
22HH-100S-7	235,00	202
22HH-100X	153,00	202
22HT-12	96,00	202
22HT-14	96,00	202
22MT-125	230,00	195
22MT-144	219,00	195
22MT-145	230,00	195
22RT-19-1	74,00	198, 221
22RTH-19-1	118,00	198, 221
22RTM-19-1	241,00	198, 221
22UT-12	104,00	197
22UT-14	104,00	197
22UTH-11	269,00	197
22UTH-110X	365,00	197
22UTH-13	269,00	197
22UTH-130X	365,00	197
22UTH-150X	407,00	197, 225
22UTH-160X	407,00	197, 225
22WDP-111	485,00	204
22WDP-112	485,00	204
22WDP-114	485,00	204
22WDP-115	485,00	204
22WDP-131	485,00	204
22WDP-132	485,00	204
22WDP-134	485,00	204
22WDP-135	485,00	204
22WP-114	157,00	204
22WP-115	157,00	204
22WP-116	157,00	204
22WP-117	157,00	204
22WP-134	149,00	204
22WP-135	149,00	204
22WP-136	149,00	204
22WP-137	149,00	204

A

A-22AP-A02	6,80	208
A-22AP-A04	9,00	208
A-22AP-A05.1	2,90	208
A-22AP-A06	4,90	207
A-22AP-A07	4,90	207
A-22AP-A08	4,70	208
A-22AP-A09.1	0,63	208
A-22AP-A11.1	2,50	209
A-22D-A03	7,90	206
A-22D-A05	16,30	206
A-22D-A06	7,30	208
A-22D-A08	11,00	207
A-22D-A09	5,20	207
A-22D-A10	6,70	207
A-22D-A11	1,90	207
A-22D-A12	20,50	206
A-22D-A35	13,40	206
A-22G-A01.1	3,20	209
A-22G-A02.1	3,20	209

Typ	EUR	Seite
A-22P-A06	24,80	205
A-22P-A08	27,40	205
A-22P-A10	30,00	205
A-22P-A12	32,00	205
A-22P-A14	35,00	205
A-22P-A16	38,00	205
A-22P-A18	12,30	205
A-22P-A20	12,80	205
A-22P-A22	14,30	205
A-22P-A24	15,70	205
A-22P-A26	17,60	205
A-22P-A28	20,20	205
A-22P-A44	2,00	209
A-22P-A45	22,60	205
A-22P-A47	2,50	209
A-22P-A49	5,70	209
A-22P-A51	21,10	205
A-22P-A53	27,40	205
A-22P-A61	19,70	205
A-22P-A62	21,80	205
A-22P-A63	25,30	205
A-22P-A64	32,00	205
A-22P-A65	35,00	205
A-22P-A66	47,00	205
A-22U-A01	6,60	208
A-22WP-A02	13,60	206
A-22WP-A04	40,00	206
A-22WP-A06	83,00	206
A-22WP-A08	40,00	206
A-22WP-A10	98,00	206
A-22WP-A11	15,30	207
AH-20	11,90	21
AH-25	11,90	21
AH-GMA	21,00	21
AH-TF	18,80	21
AV12-25-I	50,00	19
AV6-20	40,00	19
AV8-25	45,00	19

B

AVK230A-3	1180,00	112, 114, 116, 118, 124
AVK230A-3-RE	1426,00	239
AVK24A-3-RE	1426,00	239
AVK24A-3-TPC	1183,00	112, 114, 116, 118, 124
AVK24A-MP-RE	1637,00	239
AVK24A-MP-TPC	1322,00	218
AVK24A-SR-TPC	1240,00	112, 114, 116, 118, 124
BKN230-24	194,00	31
BKN230-24-C-MP	287,00	33, 229
BKN230-24-MOD	289,00	33, 229
BKNE230-24	274,00	31
BKS24-1B	382,00	31
BKS24-9A	510,00	31

Typ	EUR	Seite
BKSE24-6	681,00	31
C		
C215Q-F	34,00	46
C215QFL-C		

Typ	EUR	Seite
CQ24A-T	86,00	46, 47, 48, 49, 50, 52
CQC230A	100,00	46, 47, 48, 49, 50, 52
CQD230A	100,00	46, 47, 48, 49, 50, 52
CQD230A-20	100,00	46, 47, 48, 49, 52
CQK230A	156,00	46, 47, 48, 49, 50, 52
CQK230A-T	153,00	46, 47, 48, 49, 50, 52
CQK24A	138,00	46, 47, 48, 49, 50, 52
CQK24A-MPL	138,00	217
CQK24A-SR	138,00	46, 48, 50
CQK24A-SR-T	136,00	46, 48, 50
CR24-A1	196,00	39
CR24-A2	221,00	39
CR24-A3	259,00	39
CR24-B1	205,00	36, 39
CR24-B2	229,00	36, 39
CR24-B2E	229,00	36, 39
CR24-B3	266,00	36, 39
CRA24-B1P	138,00	40, 41
CRA24-B3	238,00	40, 41
CRA24-B3P	238,00	40, 41
CRK24-B1	217,00	39
CRP24-B1	115,00	26, 36, 39, 40, 41, 42
CRZA-A	32,00	42
CRZA-B	41,00	42
CRZW	46,00	42

D

D6100N	252,00	136, 180
D6100NL	290,00	140, 184
D6125N	286,00	136, 180
D6125NL	333,00	140, 184
D6150N	313,00	136, 180
D6150NL	359,00	140, 184
D6200W	641,00	136, 180
D6200WL	705,00	140, 184
D6250W	1043,00	136, 180
D6250WL	1146,00	140, 184
D625N	111,00	136, 180
D625NL	133,00	140, 184
D6300W	1443,00	136, 180
D6300WL	1587,00	140, 184
D632N	122,00	136, 180
D632NL	142,00	140, 184
D6350N	1591,00	138, 182
D6350NL	1901,00	142, 186
D6400N	2557,00	138, 182
D6400NL	2941,00	142, 186
D640N	134,00	136, 180
D640NL	154,00	140, 184
D6450N	- ¹⁾	138, 182
D6450NL	- ¹⁾	142, 186

-¹⁾ = Listenpreis auf Anfrage

Listenpreise exkl. MwSt. / 2021 – Preisänderungen und technische Änderungen vorbehalten

Typ	EUR	Seite
D6500N	- ¹⁾	138, 182
D6500NL	- ¹⁾	142, 186
D650N	145,00	136, 180
D650NL	174,00	140, 184
D6600N	- ¹⁾	138, 182
D6600NL	- ¹⁾	142, 186
D665N	167,00	136, 180
D665NL	198,00	140, 184
D6700N	- ¹⁾	138, 182
D6700NL	- ¹⁾	142, 186
D680N	195,00	136, 180
D680NL	229,00	140, 184
D7150NL/BAC	4342,00	144, 188
D7200WL/BAC	5034,00	144, 188
D7250WL/BAC	5916,00	144, 188
D7300WL/BAC	6797,00	144, 188
DR230A-5	700,00	180, 184, 244
DR230A-7	710,00	180, 184, 244
DR230A-R	670,00	244
DR24A-5	700,00	180, 184, 244
DR24A-7	710,00	180, 184, 244
DR24A-MP-5	928,00	136, 140, 219
DR24A-MP-7	938,00	136, 140, 219
DR24A-R	670,00	244
DR24A-SR-5	831,00	136, 140
DR24A-SR-7	839,00	136, 140
DRC230A-5	778,00	180, 184
DRC230A-7	787,00	180, 184
DRC24A-5	778,00	180, 184
DRC24A-7	787,00	180, 184
DRK24A-5	1255,00	180, 184
DRK24A-7	1263,00	180, 184

E

EF230A	739,00	13
EF230A-S2	787,00	13
EF24A	644,00	13
EF24A-MP	821,00	216
EF24A-S2	689,00	13
EF24A-SR	720,00	13
EF24A-SR-S2	764,00	13
EP015R+KMP	768,00	67
EP015R+MOD	602,00	67
EP015R+MP	520,00	67
EP015R-R6+BAC	- ¹⁾	60
EP020R+KMP	794,00	67
EP020R+MOD	627,00	67
EP020R+MP	545,00	67
EP020R-R6+BAC	- ¹⁾	60
EP025R+KMP	828,00	67
EP025R+MOD	661,00	67
EP025R+MP	579,00	67
EP032R+KMP	876,00	67
EP032R+MOD	710,00	67
EP032R+MP	628,00	67
EP040R+KMP	1010,00	67
EP040R+MOD	832,00	67
EP040R+MP	748,00	67
EP050R+KMP	1216,00	67

Typ	EUR	Seite
EP050R+MOD	1020,00	67
EP050R+MP	926,00	67
EP065F+KMP	3878,00	68
EP065F+MOD	3300,00	68
EP065F+MP	3186,00	68
EP080F+KMP	4363,00	68
EP080F+MOD	3753,00	68
EP080F+MP	3627,00	68
EP100F+KMP	4999,00	68
EP100F+MOD	4387,00	68
EP100F+MP	4255,00	68
EP125F+KMP	6997,00	68
EP125F+MOD	6386,00	68
EP125F+MP	6228,00	68
EP150F+KMP	8492,00	68
EP150F+MOD	7879,00	68
EP150F+MP	7703,00	68
EV015R+BAC	1172,00	64
EV015R+KBAC	1935,00	64
EV015R3+BAC	1241,00	65
EV020R+BAC	1197,00	64
EV020R+KBAC	1959,00	64
EV020R3+BAC	1270,00	65
EV025R+BAC	1229,00	64
EV025R+KBAC	1993,00	64
EV025R3+BAC	1323,00	65
EV032R+BAC	1360,00	64
EV032R+KBAC	2126,00	64
EV032R3+BAC	1484,00	65
EV040R+BAC	1507,00	64
EV040R+KBAC	2307,00	64
EV040R3+BAC	1696,00	65
EV050R+BAC	1750,00	64
EV050R+KBAC	2629,00	64
EV050R3+BAC	2038,00	65
EV065F+BAC	3855,00	66
EV065F+KBAC	5058,00	66
EV080F+BAC	4378,00	66
EV080F+KBAC	5651,00	66
EV100F+BAC	5081,00	66
EV100F+KBAC	6364,00	66
EV125F+BAC	6594,00	66
EV125F+KBAC	7896,00	66
EV150F+BAC	8085,00	66
EV150F+KBAC	9404,00	66
EV230A-RE	1009,00	239
		106, 108, 110,
EV230A-TPC	750,00	112, 114, 116, 118, 124
EV24A-MOD	916,00	223
EV24A-MP-RE	1104,00	239
EV24A-MP-TPC	869,00	218
EV24A-RE	1009,00	239
		106, 108, 110,
EV24A-SR-TPC	798,00	112, 114, 116, 118, 124
		106, 108, 110,
EV24A-TPC	750,00	112, 114, 116, 118, 124

Typ	EUR	Seite
EVC24A-MF-RE	1164,00	239
		106, 108, 110,
EVC24A-SR	851,00	112, 114, 116, 118, 124
EXT-J-00734645	89,00	203
EXT-J-00734647	89,00	203
EXT-OC-ZEP15	36,00	69
EXT-OC-ZEP20	36,00	69
EXT-OC-ZEP25	46,00	69
EXT-OC-ZEP32	47,00	69
EXT-OC-ZEP40	70,00	69
EXT-OC-ZEP50	69,00	69
EXT-OC-ZQ15-P	23,20	61
EXT-OC-ZQ15-PT	23,20	61
EXT-OC-ZQ20-P	23,20	61
EXT-OC-ZQ20-PT	23,20	61
EXT-OC-ZQ25-PT	23,20	61
EXT-OC-ZR3015	33,00	61
EXT-OC-ZR3020	48,00	61
EXT-OC-ZR415	20,60	93, 169
EXT-OC-ZR420	20,60	93, 169
EXT-OC-ZR425	20,60	93, 169
EXT-OC-ZR432	28,10	93, 169
EXT-OC-ZR440	28,10	93, 169
EXT-OC-ZR450	32,00	93, 169
EXT-OC-ZR515	20,60	93, 169
EXT-OC-ZR520	20,60	93, 169
EXT-OC-ZR525	20,60	93, 169
EXT-OC-ZR532	28,10	93, 169
EXT-OC-ZR540	28,10	93, 169
EXT-OC-ZR550	32,00	93, 169
EXT-OC-ZR-C215Q	23,20	61
EXT-OC-ZR-C220Q-K	23,20	61
EXT-OC-ZR-C3015	32,00	61
EXT-OC-ZR-C315Q-H	23,20	61
EXT-OC-ZR-C320Q-J	23,20	61
EXT-OC-ZR-C4Q	23,20	61
EXT-OC-ZR-C5Q	23,20	61
EXT-OC-ZRN215	23,70	93
EXT-OC-ZRN215G	23,70	93, 169
EXT-OC-ZRN220	23,70	93, 169
EXT-OC-ZRN225	23,70	93, 169
EXT-OC-ZRN232	28,10	93, 169
EXT-OC-ZRN240	31,00	93, 169
EXT-OC-ZRN250	33,00	93, 169
EXT-OC-ZRN315	23,70	93
EXT-OC-ZRN315G	23,70	93, 169
EXT-OC-ZRN320	23,70	93, 169
EXT-OC-ZRN325	23,70	93, 169
EXT-OC-ZRN332	30,00	93, 169
EXT-OC-ZRN340	31,00	93, 169
EXT-OC-ZRN340G	31,00	93
EXT-OC-ZRN350	33,00	93, 169
EXT-OC-ZRN350G	33,00	93
EXT-R215-B3-PW	81,00	174
EXT-R220-B3-PW	90,00	174
EXT-R225-B3-PW	113,00	174
EXT-R232-B4-PW	187,00	174
EXT-R240-B4-PW	228,00	174

-¹⁾ = Listenpreis auf Anfrage

Listenpreise exkl. MwSt. / 2021 – Preisänderungen und technische Änderungen vorbehalten

Typ	EUR	Seite
EXT-R250-B5-PW	245,00	174
FM015R-SZ	387,00	204
FM020R-SZ	402,00	204
FM025R-SZ	418,00	204
FM032R-SZ	441,00	204
FM040R-SZ	472,00	204
FM050R-SZ	501,00	204
FM065F-SZ	806,00	204
FM080F-SZ	885,00	204
FM100F-SZ	964,00	204
FM125F-SZ	1043,00	204
FM150F-SZ	1123,00	204

G

GK24A-1	652,00	13
GK24A-MP	843,00	216
GK24A-SR	728,00	13
GK24G-1	987,00	18
GK24G-MP	1175,00	216
GK24G-SR	1032,00	18
GM230A	330,00	10
GM230A-TP	330,00	11
GM230G-T	657,00	18
GM24A	324,00	10
GM24A-MOD	460,00	222
GM24A-MP	413,00	215
GM24A-MP-TP	413,00	215, 236
GM24A-SR	387,00	10
GM24A-SR-TP	387,00	11
GM24A-TP	324,00	11
GM24G-MP-T	731,00	216
GM24G-SR-T	690,00	18
GM24G-T	652,00	18
GR230A-5	394,00	86, 174, 180, 184
GR230A-R	382,00	244
GR24A-5	394,00	86, 174, 180, 184
GR24A-MP-5	530,00	136, 140, 219
GR24A-MP-7	541,00	219
GR24A-MP-R	510,00	244
GR24A-R	382,00	244
GR24A-SR-5	477,00	86, 136, 140
GRC230A-5	443,00	180, 184
GRC24A-5	443,00	180, 184
GRK24A-5	714,00	86, 174, 180, 184
GRK24A-SR-5	782,00	86
GV12-230-3-T	- ¹⁾	120, 121
GV12-24-SR-T	- ¹⁾	120, 121
H215S-G	272,00	

Typ	EUR	Seite
		102, 104, 106, 108, 110, 112,
NV24A-TPC	372,00	114, 116, 118, 122, 124, 126, 128
NVC24A-MP-RE	549,00	239
NVC24A-MP-TPC	447,00	218
		102, 104, 106, 108, 110, 112,
NVC24A-SR-TPC	423,00	114, 116, 118, 122, 124, 126, 128
		102, 104, 106, 108, 110, 112,
NVK230A-3	588,00	114, 116, 118, 122, 124, 126, 128
NVK230A-3-RE	711,00	239
NVK24A-3-RE	711,00	239
		102, 104, 106, 108, 110, 112,
NVK24A-3-TPC	604,00	114, 116, 118, 122, 124, 126, 128
NVK24A-MP-RE	773,00	239
NVK24A-MP-TPC	674,00	218
		102, 104, 106, 108, 110, 112,
NVK24A-SR-TPC	631,00	114, 116, 118, 122, 124, 126, 128
NVKC24A-MP-RE	822,00	239
NVKC24A-MP-TPC	722,00	218
		102, 104, 106, 108, 110, 112,
NVKC24A-SR-TPC	678,00	114, 116, 118, 122, 124, 126, 128
P		
P-01RT-1B-0	43,00	198
P-01RT-1F-0	39,00	198
P-01RT-1L-0	39,00	198
P-01RT-1M-0	39,00	198
P10000A	88,00	25, 94, 146, 170, 190, 248
P1000A	88,00	25, 94, 146, 170, 190, 248
P1000A-F	126,00	25
P140A	88,00	25, 94, 146, 170, 190, 248
P200A	88,00	25, 94, 146, 170, 190, 248
P200A-F	126,00	25
P2800A	88,00	25, 94, 146, 170, 190, 248
P5000A	88,00	25, 94, 146, 170, 190, 248

- 1) = Listenpreis auf Anfrage

Listenpreise exkl. MwSt. / 2021 – Preisänderungen und technische Änderungen vorbehalten

Typ	EUR	Seite
P500A	88,00	25, 94, 146, 170, 190, 248
PRCA-BAC-S2-T	1692,00	136, 140, 219, 223, 244
PRCA-BAC-S2-T-200	1692,00	136, 140, 219, 223
PRCA-BAC-S2-T-250	1692,00	136, 140, 219, 223
PRCA-S2-T	1386,00	180, 184, 244
PRCA-S2-T-200	1386,00	180, 184
PRCA-S2-T-250	1386,00	180, 184
PRKCA-BAC-S2-T	2679,00	136, 140, 180, 184, 219, 223, 244
PRKCA-BAC-S2-T-200	2679,00	136, 140, 180, 184, 219, 223
PRKCA-BAC-S2-T-250	2679,00	136, 140, 180, 184, 219, 223
R		
R2015-1P6-S1	72,00	76
R2015-1-S1	72,00	76
R2015-2P5-S1	72,00	76
R2015-4-S1	72,00	76
R2015-6P3-S1	72,00	76
R2015-P25-S1	72,00	76
R2015-P4-S1	72,00	76
R2015-P63-S1	72,00	76
R2015-S1	67,00	154
R2020-4-S2	83,00	76
R2020-6P3-S2	83,00	76
R2020-8P6-S2	83,00	76
R2020-S2	74,00	154
R2025-10-S2	100,00	76
R2025-16-S2	100,00	76
R2025-6P3-S2	100,00	76
R2025-S2	92,00	154
R2032-16-S3	145,00	76
R2032-S3	137,00	154
R2040-16-S3	177,00	76
R2040-25-S3	177,00	76
R2040-S3	167,00	154
R2050-25-S4	232,00	76
R2050-40-S4	232,00	76
R2050-S4	221,00	154
R225FL-J	117,00	52
R3015-1-1-B2	173,00	56
R3015-1-1P3-B2	173,00	56
R3015-1-1P8-B2	173,00	56
R3015-1-P25-B2	173,00	56
R3015-1P3-1-B2	173,00	56
R3015-1P3-1P3-B2	173,00	56
R3015-1P3-1P8-B2	173,00	56
R3015-1P3-P25-B2	173,00	56
R3015-1P3-P4-B2	173,00	56
R3015-1P3-P63-B2	173,00	56
R3015-1-P4-B2	173,00	56
R3015-1-P63-B2	173,00	56
R3015-1P6-S1	126,00	78

Typ	EUR	Seite
R3015-1P8-1-B2	173,00	56
R3015-1P8-1P3-B2	173,00	56
R3015-1P8-1P8-B2	173,00	56
R3015-1P8-P25-B2	173,00	56
R3015-1P8-P4-B2	173,00	56
R3015-1P8-P63-B2	173,00	56
R3015-1-S1	126,00	78
R3015-2P5-S1	126,00	78
R3015-4-S1	126,00	78
R3015-BL1	100,00	158
R3015-P25-1-B2	173,00	56
R3015-P25-1P3-B2	173,00	56
R3015-P25-1P8-B2	173,00	56
R3015-P25-P25-B1	159,00	54
R3015-P25-P25-B2	173,00	56
R3015-P25-P4-B1	159,00	54
R3015-P25-P4-B2	173,00	56
R3015-P25-P63-B1	159,00	54
R3015-P25-P63-B2	173,00	56
R3015-P25-S1	126,00	78
R3015-P4-1-B2	173,00	56
R3015-P4-1P3-B2	173,00	56
R3015-P4-1P8-B2	173,00	56
R3015-P4-P25-B1	159,00	54
R3015-P4-P25-B2	173,00	56
R3015-P4-P4-B1	159,00	54
R3015-P4-P4-B2	173,00	56
R3015-P4-P63-B1	159,00	54
R3015-P4-P63-B2	173,00	56
R3015-P4-S1	126,00	78
R3015-P63-1-B2	173,00	56
R3015-P63-1P3-B2	173,00	56
R3015-P63-1P8-B2	173,00	56
R3015-P63-P25-B1	159,00	54
R3015-P63-P25-B2	173,00	56
R3015-P63-P4-B1	159,00	54
R3015-P63-P4-B2	173,00	56
R3015-P63-P63-B1	159,00	54
R3015-P63-P63-B2	173,00	56
R3015-P63-S1	126,00	78
R3015-S1	118,00	156
R3020-1-1P6-B2	253,00	58
R3020-1-2P5-B2	253,00	58
R3020-1-4-B2	253,00	58
R3020-1P6-1-B2	253,00	58
R3020-1P6-1P6-B2	253,00	58
R3020-1P6-2P5-B2	253,00	58
R3020-1P6-4-B2	253,00	58
R3020-1P6-P63-B2	253,00	58
R3020-2P5-1-B2	253,00	58
R3020-2P5-1P6-B2	253,00	58
R3020-2P5-2P5-B2	253,00	58
R3020-2P5-4-B2	253,00	58
R3020-2P5-P63-B2	253,00	58
R3020-4-1-B2	253,00	58
R3020-4-1P6-B2	253,00	58
R3020-4-2P5-B2	253,00	58
R3020-4-4-B2	253,00	58
R3020-4-P63-B2	253,00	58

Typ	EUR	Seite
R3020-4-S2	141,00	78
R3020-6P3-S2	141,00	78
R3020-BL2	111,00	158
R3020-P63-1P6-B2	253,00	58
R3020-P63-2P5-B2	253,00	58
R3020-P63-4-B2	253,00	58
R3020-S2	132,00	156
R3025-10-S2	177,00	78
R3025-6P3-6P3-B3	538,00	58
R3025-6P3-S2	177,00	78
R3025-BL2	143,00	158
R3025-S2	165,00	156
R3032-16-S3	250,00	78
R3032-BL2	169,00	158
R3032-BL3	208,00	158
R3032-S3	241,00	156
R3040-16-S3	308,00	78
R3040-25-S4	349,00	78
R3040-BL3	253,00	158
R3040-BL4	334,00	158
R3040-S3	295,00	156
R3050-25-S4	357,00	78
R3050-40-S4	498,00	78
R3050-58-S4	575,00	78
R3050-BL3	291,00	158
R3050-BL4	435,00	158
R3050-S4	342,00	156
R404DK	167,00	90
R405DK	167,00	90
R405K	77,00	80
R406DK	167,00	90
R406K	77,00	80
R407DK	167,00	90
R407K	77,00	80
R408DK	167,00	90
R408K	77,00	80
R409	85,00	80
R409DK	167,00	90
R409K	77,00	80
R410	85,00	80
R411	85,00	80
R412	85,00	80
R412D	192,00	90
R413	85,00	80
R413D	192,00	90
R414	85,00	80
R414D	192,00	90
R415	80,00	160
R417	96,00	80
R417D	222,00	90
R418	96,00	80
R418D	222,00	90
R419	96,00	80
R419D	222,00	90
R420	89,00	160
R422	124,00	80
R423	124,00	80
R424	124,00	80
R425	114,00	160

- 1) = Listenpreis auf Anfrage

Listenpreise exkl. MwSt. / 2021 – Preisänderungen und technische Änderungen vorbehalten

Typ	EUR	Seite
R431	174,00	80
R432	164,00	160
R438	210,00	80
R439	210,00	80
R440	201,00	160
R448	286,00	80
R449	286,00	80
R450	277,00	160
R505K	160,00	82
R506K	160,00	82
R507K	160,00	82
R508K	160,00	82
R509	169,00	82
R510	169,00	82
R511	169,00	82
R512	169,00	82
R513	169,00	82
R515	160,00	162
R517	188,00	82
R518	188,00	82
R520	179,00	162
R522	236,00	82
R523	236,00	82
R525	228,00	162
R531	339,00	82
R532	326,00	162
R538	395,00	82
R540	382,00	162
R548	500,00	82
R550	493,00	162
R6015R1-B1	244,00	84
R6015R1P6-B1	244,00	84
R6015R2P5-B1	244,00	84
R6015R4-B1	244,00	84
R6015R-B1	240,00	164
R6015RP63-B1	244,00	84
R6020R6P3-B1	252,00	84
R6020R-B1	243,00	164
R6025R10-B2	281,00	84
R6025R-B2	270,00	164
R6032R16-B3	319,00	84
R6032R-B3	308,00	164
R6040R25-B3	364,00	84
R6040R-B3	354,00	164
R6050R40-B3	407,00	84
R6050R-B3	398,00	164
R6065W63-S8	705,00	86
R6080W100-S8	945,00	86
R6100W160-S8	1518,00	86
R6125W250-S8	2526,00	86
R6150W320-S8	3110,00	86
R7015R1P6-B1	351,00	88
R7015R4-B1	351,00	88
R7015R-B1	338,00	166
R7015RP63-B1	351,00	88
R7020R6P3-B1	357,00	88
R7020R-B1	348,00	166
R7025R10-B2	374,00	88
R7025R-B2	364,00	166

Typ	EUR	Seite
R7032R16-B3	424,00	88
R7032R-B3	415,00	166
R7040R16-B3	478,00	88
R7040R-B3	469,00	166
R7050R25-B3	526,00	88
R7050R-B3	518,00	166
RV24A-MF-RE	1364,00	239
		106, 108, 110,
RV24A-SR	1033,00	112, 114, 116, 118, 124
S		

Typ	EUR	Seite
SM230P-S	446,00	17
SM230PSR	500,00	17
SM24A	183,00	10
SM24A-MA	329,00	236
SM24A-MOD	334,00	222
SM24A-MP	286,00	215
SM24A-MP-TP	286,00	215, 236
SM24A-PC	329,00	236
SM24A-R9	329,00	236
SM24A-S	228,00	10
SM24A-SR	259,00	10
SM24A-SR-TP	259,00	11
SM24A-S-TP	228,00	11
SM24A-TP	183,00	11
SM24A-VST	- ¹⁾	38
SM24P	394,00	17
SM24P-MP	489,00	216
SM24P-S	441,00	17
SM24P-SR	464,00	17
SMC24A-MP	299,00	14, 216
SMD230A	297,00	15
SMD24A	254,00	15
SMQ24A	316,00	15
SMQ24A-SR	358,00	15
SMQ24G	641,00	18
SMQ24G-SR	670,00	18
SNR2	29,50	249
		76, 78, 80, 82, 84, 88, 154, 156, 158, 160, 162, 164, 166, 174
SR230A	208,00	
SR230A-5	273,00	86, 180, 184
SR230A-R	240,00	244
SR230A-S	250,00	92, 168, 174
SR230A-SR-5	345,00	136, 140
SR230P-R	451,00	244
		76, 78, 80, 82, 84, 88, 154, 156, 158, 160, 162, 164, 166, 174
SR24A	208,00	
SR24A-5	273,00	86, 180, 184
SR24A-MOD	364,00	222
SR24A-MP	317,00	217
SR24A-MP-5	379,00	136, 140, 219
SR24A-MP-R	345,00	244
SR24A-R	240,00	244
SR24A-S	250,00	92, 168, 174
SR24A-SR	281,00	76, 78, 80, 82, 84, 88
SR24A-SR-5	345,00	86, 136, 140
SR24P-MP-R	559,00	244
SR24P-R	454,00	244
SRC24A-SR	315,00	76, 78, 80, 82, 84, 88
SRC24A-SR-5	379,00	92
		154, 156, 158,
SRF24A	378,00	160, 162, 164, 166, 174
SRF24A-5	459,00	180, 184

Typ	EUR	Seite
SRF24A-O	378,00	174
SRF24A-S2	426,00	168, 174
SRF24A-S2-5	507,00	180, 184
SRF24A-S2-O	426,00	174
		76, 78, 80, 82, 84, 88
SRF24A-SR	409,00	
SRF24A-SR-5	499,00	86
SRF24A-SR-S2	452,00	92
SRF24A-SR-S2-5	541,00	92
		154, 156, 158,
SRFA	402,00	160, 162, 164, 166, 174
SRFA-5	481,00	180, 184
SRFA-O	402,00	174
SRFA-R	431,00	244
SRFA-S2	457,00	168, 174
SRFA-S2-5	538,00	180, 184
SRFA-S2-O	457,00	174
SRFA-S2-R	487,00	244
SV230A-RE	610,00	239
		102, 104, 106, 108, 110, 112,
SV230A-TPC	494,00	114, 116, 118, 122, 124, 126, 128
SV24A-MOD	607,00	223
SV24A-MP-RE	662,00	239
SV24A-MP-TPC	560,00	218
SV24A-RE	610,00	239
		102, 104, 106, 108, 110, 112,
SV24A-SR-TPC	528,00	114, 116, 118, 122, 124, 126, 128
		154, 156, 158, 160, 162, 164, 166
SV24A-TPC	494,00	114, 116, 118, 122, 124, 126, 128
SVC24A-MP-RE	702,00	239
SVC24A-MP-TPC	602,00	218
		102, 104, 106, 108, 110, 112,
SVC24A-SR-TPC	565,00	114, 116, 118, 122, 124, 126, 128
SVL230A-RE	945,00	239
SVL24A-MP-RE	1032,00	239
SY10-230A-3-T	- ¹⁾	182, 186
SY10-230A-MF-T	- ¹⁾	138, 142
SY12-230A-3-T	- ¹⁾	182, 186
SY12-230A-MF-T	- ¹⁾	138, 142
SY4-230-3-T	2662,00	244
SY4-230-MP-T	4506,00	244
SY4-230-SR-T	4056,00	244
SY4-24-3-T	2662,00	244
SY4-24-MP-T	4415,00	244
SY4-24-SR-T	3880,00	244
SY6-230-3-T	3802,00	182, 186

Typ	EUR	Seite
SY6-230-MF-T	5534,00	138, 142
SY7-230A-3-T	4434,00	182, 186
SY7-230A-MF-T	6311,00	138, 142
SY8-230A-3-T	- ¹⁾	182, 186
SY8-230A-MF-T	- ¹⁾	138, 142
SY9-230A-3-T	- ¹⁾	182, 186
SY9-230A-MF-T	- ¹⁾	138, 142
T		
TF230	179,00	13
TF230-S	209,00	13
TF230-SR	248,00	13
TF24	166,00	13
TF24-MFT	236,00	216
TF24-S	196,00	13
TF24-SR	225,00	13
TMC230A	134,00	14
TMC230A-S	153,00	14
TMC230ASR	214,00	14
TMC24A	134,00	14
TMC24A-S	153,00	14
TMC24A-SR	179,00	14
		76, 78, 80, 82, 84, 88
TR230-3	118,00	
		76, 78, 80, 82, 84, 88, 154, 156, 164, 166
TR24	126,00	
		76, 78, 80, 82, 84, 88
TR24-SR	153,00	76, 78, 80, 82, 84, 88
TRC24A-SR	186,00	76, 78, 80, 82, 84, 88
		154, 156, 158, 160, 162, 164, 166
TRF230	205,00	160, 162, 164, 166
TRF230-S	232,00	168
		154, 156, 158, 160, 162, 164, 166
TRF24	189,00	160, 162, 164, 166
TRF24-MFT	285,00	217
TRF24-S	216,00	168
TRF24-SR	266,00	76, 78, 80, 82, 84, 88
		154, 156, 158, 160, 162, 164, 166
TRY230	123,00	160, 162, 164, 166
		154, 156, 158, 160, 162, 164, 166
TRY24	123,00	160, 162, 164, 166
TRY24-SR	153,00	76, 78, 80, 82, 84, 88
U		
UK24BAC	673,00	214
UK24MOD	595,00	214
V		
VGM24A-LP1	834,00	227
VGR24A-LP1-5	940,00	228

Typ	EUR	Seite
VGRK24A-LP1-5	1749,00	228
VLM24A-LP1	618,00	227
VLR24A-LP1	640,00	227
VNM24A-LP1	674,00	227
VNR24A-LP1	717,00	227
VRU-D3-BAC	- ¹⁾	38, 220, 224
VRU-M1-BAC	- ¹⁾	38, 220, 224
VRU-M1R-BAC	- ¹⁾	38, 220, 224
VSF24A-LP1	836,00	227
VSM24A-LP1	709,00	227
VSR24A-LP1	739,00	227
VSRF24A-LP1	916,00	227
VSRK24A-LP1	1548,00	227
Z		
Z-ARCM	2,10	24
Z-AS1	3,50	24
Z-AS2	3,20	24
ZCQ-E	20,90	61
ZCQ-FL	20,90	61
ZCQ-W	6,60	61
ZD6N-H100	27,20	145, 189
ZD6N-H150	44,00	145, 189
ZD6N-S100	92,00	145, 189
ZD6N-S150	105,00	145, 189
ZD6N-S350	232,00	145, 189
ZD6N-S400	475,00	145, 189
ZD6N-S450	621,00	145, 189
ZD6N-S500	794,00	145, 189
ZD6N-S600	1139,00	145, 189
ZD6N-S700	1598,00	145, 189
ZD7150	683,00	144, 188
ZD7200	1185,00	144, 188
ZD7250	1928,00	144, 188
ZD7300	2696,00	144, 188
ZDB-LF	8,00	20
ZDB-TF	6,90	20
ZDF-09	49,00	243, 247
Z-DS1	15,20	24
ZDV-01	49,00	241, 243, 247
ZDV-02	49,00	247
ZDV-03	49,00	241, 243, 247
Z-ESCM	0,90	24
ZF10-LMA	5,00	20
ZF10-NSA	5,00	20
ZF10-NSA-F	5,00	20
ZF12-LMA	5,00	20
ZF12-NSA	5,00	20
ZF12-NSA-F	5,00	20
ZF15-NSA	5,00	20
ZF15-NSA-F	5,00	20
ZF16-NSA	5,00	20
ZF16-NSA-F	5,00	20
ZF8-LF	9,00	20
ZF8-LMA	5,00	20
ZF8-NMA	5,00	20
ZF8-TF	9,00	20
ZFRL10-LMA	7,90	20
ZFRL12-LMA	7,90	20

Typ	EUR	Seite
ZFRL8-LMA	7,90	20
ZG-AFB	73,00	23
ZG-EFB	70,00	23
ZGF-08	46,00	243, 246
ZGF-14	46,00	243, 246
ZGF-17	46,00	243, 246
ZG-GMA	69,00	23
ZGI-001	49,00	247
ZGI-002	49,00	241, 247
ZGI-003	49,00	247
ZGI-004	49,00	241, 242, 247
ZGI-009	49,00	247
ZGI-010	49,00	247
ZGI-012	49,00	241, 242, 247
ZGI-013	49,00	241, 242, 247
ZGI-014	49,00	241, 242, 247
ZGI-015	49,00	241, 242, 247
ZG-LF1	84,00	23
ZG-LF3	93,00	23
ZG-GMA	8,90	19
ZG-NMA	50,00	23
ZG-SMA	55,00	23
ZG-TF1	84,00	23
ZGV-14	44,00	241, 242, 245
ZGV-16	44,00	241, 242, 245
ZGV-17	44,00	241, 242, 245
ZGV-19	44,00	241, 242, 245
ZH4515	8,50	102, 104, 130
ZH4520	9,60	102, 104, 130
ZH4525	11,30	102, 104, 130
ZH4532	16,90	102, 104, 130
ZH4540	20,90	102, 104, 130
ZH4550	28,40	102, 104, 130
ZH515	8,60	130
ZH520	8,60	130
ZH525	9,70	130
ZH532	15,30	130
ZH540	18,20	130
ZH550	21,30	130
ZH7100	114,00	130
ZH7125	148,00	130
ZH715	28,90	130
ZH7150	187,00	130
ZH720	31,00	130
ZH725	32,00	130
ZH732	43,00	130
ZH740	47,00	130
ZH750	56,00	130
ZH765	63,00	130
ZH780	96,00	130
ZIP-BT-NFC	278,00	147, 191, 232
ZK1-GEN	71,00	233
ZK1-VAV	71,00	233
ZK2-GEN	23,70	233
ZK4-GEN	59,00	233
ZK6-GEN	23,70	233
Z-KS1	41,00	24
Z-KS2	41,00	24
Z-MA	4,90	24

Typ	EUR	Seite
ZN230-24	140,00	232
ZN230-24MP	179,00	229
Z-NMA	8,00	19
ZPD-RE2-SET	82,00	237
ZPF-08	35,00	243, 246
ZPF-09	35,00	243, 246
ZPF-10	35,00	243, 246
ZPF-11	35,00	243, 246
ZPF-14	35,00	243, 246
Z-PI	2,10	24
Z-PICM	5,90	24
ZPK-12	35,00	243, 246
ZPK-14	35,00	243, 246
		136, 140, 145,
ZPR01	120,00	180, 184, 189, 242
		136, 140, 145,
ZPR03	120,00	180, 184, 189, 242
		136, 140, 145, 242
ZPR05	255,00	241, 243, 247
ZPR06	255,00	242, 247
ZPR08	70,00	242, 247
ZPR09	255,00	241, 243, 247
ZPR10	255,00	241, 243, 247
ZPR11	255,00	242, 247
ZPR12	255,00	241, 243, 247
ZPR13	255,00	243, 247
ZPR14	255,00	243, 247
ZPV-08	35,00	241, 242, 245
ZPV-09	35,00	241, 242, 245
ZPV-10	35,00	241, 242, 245
ZPV-11	35,00	241, 242, 245
ZPV-12	35,00	241, 242, 245
ZPV-14	35,00	241, 242, 245
ZR-004	15,60	61
ZR-005	15,90	61
		46, 47, 50, 52, 54, 56, 61, 64, 65, 67, 76, 78, 93, 154, 156, 158, 169
ZR2315	10,80	78, 93, 154, 156, 158, 169
		46, 47, 50, 52, 58, 61, 64, 65,
ZR2320	12,00	67, 76, 78, 93, 154, 156, 158, 169
		50, 52, 58, 61, 64, 65, 67, 76, 78, 93, 154, 156, 158, 169
ZR2325	14,30	64, 65, 67, 76, 78, 93, 154, 156, 158, 169
ZR2332	22,70	78, 93, 154, 156, 158, 169
		64, 65, 67, 76, 78, 93, 154, 156, 1

Typ	EUR	Seite
ZR24-2	91,00	94, 170
ZR24-F05	91,00	94, 146, 170, 190
ZR4510	8,10	80, 82, 90, 93
ZR4515	9,40	80, 82, 90, 93, 160, 162, 169
ZR4515Q	23,60	48, 49, 61
ZR4520	10,40	80, 82, 90, 93, 160, 162, 169
ZR4520Q	32,00	48, 49, 61
ZR4525	12,60	80, 82, 93, 160, 162, 169
ZR4532	21,10	80, 82, 93, 160, 162, 169
ZR4540	27,50	80, 82, 93, 160, 162, 169
ZR4550	43,00	80, 82, 93, 160, 162, 169
ZR-EXT-01	115,00	93, 169
ZS-EPIV-EV-50-SCNF	379,00	69
Z-SF	4,40	19
ZSF-08	45,00	243, 246
ZSF-09	45,00	243, 246
ZSF-10	45,00	243, 246
ZSF-11	45,00	243, 246
ZSF-14	45,00	243, 246
ZSFF-08	51,00	243, 246
ZSFF-09	51,00	243, 246
ZSFF-10	51,00	243, 246
ZSFF-11	51,00	243, 246
ZSFF-14	51,00	243, 246
ZSFK-12	51,00	243, 246
ZSFK-14	51,00	243, 246
ZSFV-08	51,00	241, 242, 245
ZSFV-09	51,00	241, 242, 245
ZSFV-10	51,00	241, 242, 245
ZSFV-11	51,00	241, 242, 245
ZSFV-12	51,00	241, 242, 245
ZSFV-14	51,00	241, 242, 245
ZSK-12	45,00	243, 246
ZSK-14	45,00	243, 246
Z-SMA	8,00	19
ZSO-11	26,30	31
Z-SPA	4,70	24
ZSV-08	44,00	241, 242, 245
ZSV-09	44,00	241, 242, 245
ZSV-10	45,00	241, 242, 245
ZSV-11	44,00	241, 242, 245
ZSV-11-4K	47,00	245
ZSV-12	45,00	241, 242, 245
ZSV-14	44,00	241, 242, 245
ZSY-011	85,00	241, 247
ZSY-401	496,00	138, 142, 145, 182, 186, 189
ZSY-701	496,00	138, 142, 145, 182, 186, 189
ZSY-702	620,00	138, 142, 145, 182, 186, 189

Typ	EUR	Seite
ZSY-703	559,00	138, 142, 145, 182, 186, 189
ZSY-901	745,00	138, 142, 145, 182, 186, 189
ZSY-902	745,00	138, 142, 145, 182, 186, 189
ZSY-903	843,00	138, 142, 145, 182, 186, 189
ZTH EU	453,00	232
Z-UIC	225,00	26

- 1) = Listenpreis auf Anfrage

(Die aktuell gültigen AGBs sind im Internet verfügbar.)
Stand 1. Januar 2021

1. Geltungsbereich

- Diese Allgemeinen Verkaufs- und Lieferbedingungen gelten gegenüber Unternehmen i.S.v. § 310 Abs. 1 BGB sowie juristischen Personen des öffentlichen Rechts oder einem öffentlichrechtlichen Sondervermögen.
- Allen Lieferungen und Leistungen gegenüber den Vertragspartnern nach Ziffer 1.a) liegen ausschließlich diese Bedingungen sowie etwaige gesonderte vertragliche Vereinbarungen zugrunde. Sie gelten auch für alle zukünftigen Geschäftsbeziehungen, auch wenn sie nicht nochmals gesondert vereinbart werden. Abweichende Einkaufsbedingungen des Bestellers werden auch durch die Auftragsannahme nicht Vertragsinhalt. Gegenbestätigungen des Bestellers unter Hinweis auf seine Allgemeinen Geschäftsbedingungen wird hiermit ausdrücklich widersprochen.
- Sofern die Lieferung auch Softwareprogramme samt zugehöriger Dokumentation umfasst, gelten hierfür unsere maßgeblichen Lizenzbedingungen. Diese Allgemeinen Geschäftsbedingungen gelten ergänzend zu den Lizenzbedingungen.

2. Zustandekommen des Vertrags

Der Vertrag kommt mit Zugang einer Auftragsbestätigung an den Besteller zustande. Sämtliche Kataloge, Prospekte und Publikationen im Internet gelten als Aufforderung zur Offerte und sind für BELIMO unverbindlich. Ohne schriftliche Zustimmung von BELIMO sind Änderungen oder Ergänzungen dieser AGB oder des Vertrags ungültig. Bestellungen, die von den von BELIMO publizierten Spezifikationen abweichen oder vom Besteller angebrachte Zusätze oder Änderungen enthalten, entfalten nur eine Wirkung, falls sie mit einer schriftlichen Auftragsbestätigung ausdrücklich durch BELIMO bestätigt werden.

3. Widerruf des Vertrags

Bestellungen von Katalogprodukten (Standardprodukte) können vom Besteller bis zur Aussonderung der bestellten Produkte durch BELIMO widerrufen werden, sofern die Widerrufserklärung vor dem Zeitpunkt der Aussonderung bei BELIMO eingegangen ist. Bestellungen von Kundenprodukten (Sonderanfertigungen etc.) können nur bis vier Stunden nach Eingang der Bestellung bei BELIMO widerrufen werden. Dem Besteller wird in diesem Fall eine Bearbeitungsgebühr von 10 % des Nettobestellbetrags in Rechnung gestellt. Handelt es sich um Kundeneinzelfertigungen oder konfigurierte Antriebe, wird dem Besteller eine Bearbeitungsgebühr von 20 % des Nettobestellbetrags in Rechnung gestellt.

4. Preise

Sofern nicht ausdrücklich anders bezeichnet, verstehen sich alle Preisangaben netto, exklusive MwSt. Im Nettopreis inbegriffen ist die Standardverpackung der bestellten Produkte. Sämtliche weiteren Kosten, wie beispielsweise für

Transport, Versicherung, Steuern, Zölle sowie Ausfuhr-, Einfuhr- oder andere notwendige Bewilligungen, werden zusätzlich in Rechnung gestellt. Nicht im Nettopreis enthalten sind ferner von BELIMO erbrachte Nebenleistungen, z. B. Montage, Inbetriebnahme und Erstellen von Schemata etc. Es gelten die Preise der jeweils bei Vertragsschluss aktuellen Preisliste der BELIMO.

5. Lieferbedingungen

Alle Zeitangaben, Termine und Lieferfristen gelten als unverbindlich, sofern ihre Verbindlichkeit nicht vereinbart wurde. Ist BELIMO in Lieferverzug, wird davon ausgegangen, dass der Kunde weiterhin auf der Lieferung besteht.

6. Zahlungsbedingungen

Die Rechnungen von BELIMO sind innerhalb von 14 Tagen ab Rechnungsdatum vollumfänglich zu begleichen. Ist der Kunde in Verzug, behält sich BELIMO vor, weitere Lieferungen zurückzuhalten. Der Kunde ist nur zur Aufrechnung mit eigenen Gegenforderungen oder zur Ausübung eines Zurückbehaltungsrechts berechtigt, wenn diese unbestritten, anerkannt oder rechtskräftig festgestellt sind. Eine Aufrechnung ist außerdem immer möglich, wenn die Gegenforderung mit der Hauptforderung in einem Gegenseitigkeitsverhältnis steht.

7. Einsatz, Installation und Gebrauch von BELIMO-Produkten

Die BELIMO-Produkte sind nur für den fachmännischen Gebrauch bestimmt. Die Installation und der Austausch von BELIMO-Produkten dürfen einzig durch ausgebildetes Fachpersonal erfolgen. BELIMO-Produkte müssen gemäss den Bestimmungen im jeweils aktuell gültigen Daten- und Montageblatt eingesetzt werden.

8. Spezifikationen

Soweit nichts anderes ausdrücklich vereinbart ist, spezifizieren die von BELIMO in Katalogen, Broschüren, Websites, Daten- und Montageblättern oder sonstigen Veröffentlichungen publizierten Angaben in Text- oder Bildform (z. B. Abbildungen oder Zeichnungen) die Beschaffenheit der von BELIMO gelieferten Waren und deren Verwendungsmöglichkeiten abschliessend und stellen keine Haltbarkeits- oder Beschaffenheitsgarantie dar. Die Beschaffenheit der gelieferten Produkte kann in Material, Farb- oder Formgebung von Bildern oder Ausstellungsstücken abweichen. BELIMO übernimmt keinerlei Verantwortung bezüglich der Tauglichkeit oder der Eignung der Produkte für einen bestimmten Zweck.

Die von BELIMO kommunizierten Spezifikationen sind nur als Orientierungsrichtlinie zu betrachten. BELIMO behält sich vor, die kommunizierten Spezifikationen der Produkte zu ändern oder anstelle der bestellten Produkte andere, gleichwertige Produkte von Drittlieferanten zu liefern. Eine solche Änderung kann BELIMO nur vornehmen, wenn das vom Kunden bestellte Produkt von BELIMO in der

bestellten Form nicht mehr hergestellt wird oder in sonstiger Weise dauerhaft nicht mehr verfügbar ist und das stattdessen gelieferte Produkt in seinen Spezifikationen nur unerheblich abweicht und die Abweichung dem Besteller zumutbar ist.

9. Eigentumsvorbehalt

- Bis zur Erfüllung sämtlicher Zahlungen aus dem Liefervertrag behält sich BELIMO das Eigentum an dem Liefergegenstand vor. Bei vertragswidrigem Verhalten des Bestellers, insbesondere bei Zahlungsverzug ist BELIMO berechtigt, die Kaufsache zurück zu nehmen. Die Rücknahme beinhaltet den Rücktritt vom Vertrag. BELIMO ist nach der Rücknahme des Kaufgegenstands zu dessen Verwertung befugt. Der Verwertungserlös ist auf die Verbindlichkeiten des Bestellers abzüglich angemessener Verwertungskosten anzurechnen. Der Besteller ist verpflichtet, die Kaufsache pfleglich zu behandeln. Er hat sie auf seine Kosten gegen Diebstahl, Bruch-, Feuer-, Wasser und sonstige Schäden ausreichend zum Neuwert zu versichern.
- Bei Pfändungen sowie Beschlagnahme oder sonstigen Verfügungen durch Dritte hat er den Lieferer unverzüglich zu benachrichtigen damit BELIMO Drittwiderspruchsklage erheben kann. Soweit der Dritte nicht in der Lage ist, BELIMO die gerichtlichen und außergerichtlichen Kosten gemäß § 771 ZPO zu erstatten, haftet der Besteller für den entstandenen Ausfall.
- Der Besteller ist berechtigt, die Kaufsache im ordentlichen Geschäftsgang weiter zu verkaufen; er tritt bereits jetzt an BELIMO alle Forderungen in Höhe der Rechnungsforderung ab, die ihm aus der Weiterveräußerung gegen seine Abnehmer oder Dritte erwachsen und zwar unabhängig davon, ob die Kaufsache ohne oder nach Verarbeitung weiter verkauft worden ist. Zur Einziehung der Forderung bleibt der Besteller auch nach der Abtretung ermächtigt. Die Befugnis von BELIMO die Forderung selbst einzuziehen, bleibt davon unberührt. BELIMO verpflichtet sich jedoch die Forderung nicht einzuziehen, solange der Besteller seinen Zahlungsverpflichtungen aus den vereinnahmten Erlösen nachkommt, nicht in Zahlungsverzug gerät und insbesondere kein Antrag auf Eröffnung des Insolvenzverfahrens oder Zahlungseinstellung vorliegt. Ist dies der Fall, kann BELIMO verlangen, dass der Besteller BELIMO die abgetretenen Forderungen und deren Schuldner bekannt gibt, alle zum Einzug erforderlichen Angaben macht, die dazugehörigen Unterlagen aushändigt und den Schuldner (Dritter) die Abtretung mitteilt.
- Die Verarbeitung oder Umbildung der Kaufsache durch den Besteller wird stets für BELIMO vorgenommen. Wird die Kaufsache mit anderen als BELIMO gehörenden Sachen verarbeitet, so erwirbt BELIMO das Miteigentum an den neuen Sachen im Verhältnis des Werts der Kaufsache (Rechnungsbetrag einschließlich Mehrwertsteuer) zu den anderen verarbeiteten Gegenständen zur Zeit der Verarbeitung. Für

die durch die Verarbeitung entstehende Sache gilt im Übrigen das gleiche wie für die unter Vorbehalt gelieferte Kaufsache.

- Wird die Kaufsache mit andern BELIMO nicht gehörenden Gegenständen untrennbar vermischt, so erwirbt BELIMO das Miteigentum an der neuen Sache im Verhältnis des Werts der Kaufsache (Rechnungsbetrag einschließlich Mehrwertsteuer) zu den anderen Gegenständen im Zeitpunkt der Vermischung. Erfolgt die Vermischung in der Weise, dass die Sache des Bestellers als Hauptsache anzusehen ist, ist vereinbart, dass der Besteller BELIMO anteilmäßig Miteigentum überträgt. Der Besteller verwahrt für BELIMO das so entstandene Alleineigentum oder Miteigentum.
- Der Besteller tritt Forderungen an BELIMO ab, die durch Verbindung der Kaufsache mit einem Grundstück gegen einen Dritten erwachsen, soweit diese Forderung zur Sicherung der Forderung von BELIMO dient.
- BELIMO verpflichtet sich die BELIMO zustehenden Forderungen freizugeben, wenn der realisierbare Wert der Sicherheiten die zu sichernden Forderungen um mehr als 10 % übersteigt.
- Bei vertragswidrigem Verhalten des Bestellers, insbesondere Zahlungsverzug, ist BELIMO berechtigt, die Kaufsache nach Mahnung zurückzunehmen. Der Besteller ist in diesem Falle zur Herausgabe verpflichtet.
- Die Stellung des Antrags auf Eröffnung des Insolvenzverfahrens über das Vermögen des Bestellers berechtigt BELIMO vom Vertrag zurück zu treten und die sofortige Rückgabe des Kaufgegenstandes zu verlangen.

10. Gefahrübergang

Nutzen und Gefahr an den Produkten gehen gemäss vereinbarten Incoterms® 2020 auf den Kunden über.

11. Rücknahme von Produkten

Nach Abschluss einer entsprechenden individuellen Vereinbarung mit dem Besteller kann BELIMO Katalogprodukte (Standardprodukte) zurücknehmen, sofern diese im Zeitpunkt der Rücksendung noch im Lieferprogramm enthalten und fabriknneu, d. h. maximal sechs Monate alt, ungebraucht und originalverpackt, sind. Eine Verpflichtung von BELIMO zur Rücknahme besteht nicht. Eine Rücknahme von Kundenprodukten (Sonderanfertigungen, Designed to Order, konfigurierte Antriebe), Openline-Produkten oder auf Wunsch des Bestellers besonders beschaffter Produkte ist ausgeschlossen.

Die Rücksendung von Katalogprodukten hat unter Beilage der Rechnungskopie und der Angabe des Grunds für die Rücksendung franko BELIMO Stellantriebe Vertriebs GmbH, Welfenstr. 27, 70599 Stuttgart, Deutschland zu erfolgen.

Von der mit dem Besteller vereinbarten Gutschrift wird eine Bearbeitungsgebühr von mindestens 20 % des vereinbarten Kaufpreises abgezogen. Eine Barauszahlung der Gutschrift ist ausgeschlossen. Sie kann nur auf zukünftige Bestellungen angerechnet werden.

12. Prüfungspflicht

Es gelten die Prüfungsobliegenheiten nach § 377 HGB. Handelt es sich bei dem Besteller nicht um einen Kaufmann im Sinne des Handelsgesetzbuchs, so gilt § 377 HGB mit der Maßgabe, dass an die Stelle der unverzüglichen Anzeigepflicht eine Anzeige binnen 14 Tagen ab dem Zeitpunkt der Untersuchung oder der Entdeckung des Mangels tritt.

13. Mängelansprüche und freiwillige Ersatzlieferungen

- Es gelten die gesetzlichen Gewährleistungsansprüche mit der Maßgabe, dass die Art der Nacherfüllung ausschließlich auf die Ersatzlieferung beschränkt ist. Die weitergehenden Ansprüche des Bestellers aus § 439 Abs. 2 und 3 BGB bleiben unberührt.
- Mängelansprüche sind ausgeschlossen, soweit sie dadurch entstehen oder verursacht werden, dass der Kunde oder ein Dritter
 - eine Benutzung vornimmt, die nicht im Einklang mit der Bedienungs- und Montageanleitung von BELIMO steht
 - die Produkte in Bereichen einsetzt, die nicht in den Daten- und Montageblättern spezifiziert sind, insbesondere in Flugzeugen und jeglichen anderen Fortbewegungsmitteln in der Luft
 - Produkte einsetzt, ohne dass die gesetzlichen oder behördlichen Vorschriften eingehalten werden oder Weisungen von BELIMO (insbesondere über Montage, Inbetriebsetzung, Betriebsvorschriften und Angaben auf den Daten- und Montageblättern) befolgt werden
 - Produkte unter speziellen Bedingungen einsetzt, insbesondere unter dauerndem Einfluss von Chemikalien, Gasen oder Flüssigkeiten oder außerhalb der zulässigen Betriebsparametern oder Anwendungsbedingungen
 - die Produkte fehlerhaft oder unsorgfältig montiert, handhabt, installiert oder dies nicht dem jeweiligen maßgebenden Stand der Technik entsprechend ausführt, oder die Produkte nicht durch ausgebildete Fachpersonen eingesetzt oder montiert werden
 - Änderungen oder Reparaturen an Produkten ohne vorherige schriftliche Zustimmung von BELIMO vornimmt
 - Produkte unsachgemäß lagert
 - Schäden zu verantworten hat
 - abnützungsbedingte Schäden reklamiert Dasselbe gilt, falls die Produkte infolge unsachgemäßer oder zweckfremder Verwendung oder übermäßiger Verwendung verschleiben.
- Über die gesetzlichen Gewährleistungsansprüche hinaus verpflichtet sich BELIMO im Falle des Vorliegens eines vom Besteller nachgewiesenen Mangels bei Gefahrübergang auch für jene Produkte, deren gesetzliche Gewährleistungsdauer nach 2 Jahren endet, für 3 weitere Jahre darüber hinaus ausschließlich zur Ersatzlieferung betroffener Produkte. Weitergehende Rechte des Bestellers bestehen in diesem Fall nicht. Die in Nr. 2 beschriebenen

Gewährleistungsrechte des Bestellers während der Gewährleistungsdauer bleiben unberührt und werden nicht durch diese zusätzliche Garantie eingeschränkt.

14. Haftungsausschluss

- Die Haftung von BELIMO ist in Ziffer 13 abschliessend umschrieben. Alle weiteren Ansprüche des Kunden gegenüber BELIMO, gleichgültig aus welchem Rechtsgrund sie gestellt werden, sind ausgeschlossen. Es bestehen insbesondere keine Ansprüche des Kunden auf Ersatz von Schäden, die nicht an den Produkten selbst entstanden sind. Auch die Haftung von BELIMO für Kosten zur Feststellung von Schadensursachen, für Expertisen und für indirekte oder Folgeschäden (einschliesslich Mangelfolgeschäden) aller Art, wie beispielsweise Nutzungsausfall, Stillstandszeiten, Ertragsausfall, entgangener Gewinn etc., sowie für durch Rückrufaktionen entstandene Schäden ist ausgeschlossen.
- Ausgenommen von dem Haftungsausschluss sind Ansprüche, die auf Vorsatz oder grober Fahrlässigkeit von BELIMO beruhen und bei arglistigem Verschweigen von Mängeln oder bei Mängeln, deren Nichtvorliegen garantiert wird.
- BELIMO haftet bei schuldhafter Verletzung wesentlicher Vertragspflichten auch bei leichter Fahrlässigkeit.
- Die Haftung wegen schuldhafter Verletzung des Lebens, des Körpers oder der Gesundheit bleibt unberührt von diesem Ausschluss. Dies gilt auch für die zwingende Haftung nach dem Produkthaftungsgesetz.
- Soweit die Haftung von BELIMO ausgeschlossen oder beschränkt ist, gilt dies auch für die persönliche Haftung ihrer Angestellten, Arbeitnehmer, Mitarbeiter, Vertreter und Erfüllungsgehilfen.
- Eine weitergehende Haftung auf Schadensersatz ist ohne Rücksicht auf die Rechtsnatur des geltend gemachten Anspruchs ausgeschlossen. Dies gilt insbesondere für Schadensersatzansprüche aus Verschulden bei Vertragsabschluss, wegen sonstiger Pflichtverletzungen oder wegen deliktischer Ansprüche aus Ersatz von Sachschäden gem. § 823 BGB.

15. Schadloshaltung

Der Kunde stellt BELIMO von allen Forderungen Dritter gegen die BELIMO frei, welche darauf zurückzuführen sind, dass der Kunde entgegen der Regelungen nach Nr. 13 a) bis h) die Produkte der BELIMO unsachgemäß verwendet hat.

16. Höhere Gewalt

Weder BELIMO noch der Kunde haften für Schäden aller Art, wenn Hindernisse auftreten, die sie trotz Anwendung der gebotenen Sorgfalt nicht abwenden können, ungeachtet dessen, ob sie bei BELIMO oder beim Kunden oder bei einem Dritten entstehen. Solche Hindernisse sind beispielsweise Epidemien, Mobilmachung, Krieg, Aufruhr, erhebliche Betriebsstörungen, Unfälle, Arbeitskonflikte, verspätete oder fehlerhafte Zulieferungen der nötigen Rohmaterialien, Halb- und Fertigfabrikate, Nichtverfügbarkeit von wichtigen Werkstücken, behördliche Massnahmen oder Unterlassungen, Embargos, Export- oder Importbeschränkungen, Naturereignisse sowie Ereignisse, die der Kontrolle von BELIMO oder des Kunden weitgehend entzogen sind. Zahlungen dürfen jedoch nicht unter Berufung auf diese Bestimmungen zurückgehalten oder verzögert werden. Beide Parteien werden in jedem Fall unverzüglich alle sinnvollen und ihnen zumutbaren Massnahmen treffen, um Schäden zu vermeiden oder, sofern solche eintreten, das Ausmass solcher Schäden auf ein Minimum zu beschränken.

17. Datenschutzbestimmung

BELIMO legt Wert auf die Umsetzung einer rechtmässigen Datenbearbeitung, die Ihre Personendaten schützt. BELIMO verpflichtet sich dazu, Ihre Personendaten in Übereinstimmung mit dem geltenden Recht zu bearbeiten. Zur Erbringung unserer Leistungen sind wir auf die Dienste Dritter angewiesen. Diese bearbeiten Ihre Daten nur im Zusammenhang mit den mit BELIMO vereinbarten Leistungen, gewähren denselben Datenschutz wie BELIMO und geben Ihre Daten nicht ohne Ihre Zustimmung an weitere Dritte heraus. Bei der Bearbeitung Ihrer Daten sowie dem Transfer von Daten an Dritte stellt BELIMO sicher, dass ein angemessener Datenschutzstandard gewährleistet wird sowie angemessene organisatorische und technische Massnahmen zum Schutz Ihrer Daten umgesetzt wurden. Detaillierte Informationen über unsere Datenschutzrichtlinie sind unter folgender Internetadresse abrufbar: www.belimo.com/privacy.

18. Salvatorische Klausel

Sollten eine oder mehrere der vorstehenden Bestimmungen unwirksam sein oder werden, wird davon die Wirksamkeit der übrigen Bestimmungen nicht betroffen. Anstelle der unwirksamen Bestimmungen gelten die gesetzlichen Regelungen.

19. Anwendbares Recht und Gerichtsstand

Sämtliche Rechtsbeziehungen zwischen Besteller und BELIMO unterliegen dem Recht der Bundesrepublik Deutschland. Die Geltung des UN-Kaufrechts ist ausgeschlossen. Sofern sich aus der Auftragsbestätigung nichts anderes ergibt, ist der Erfüllungsort Stuttgart. Gerichtsstand ist Stuttgart. BELIMO ist jedoch auch berechtigt, den Besteller an seinem allgemeinen Gerichtsstand zu verklagen.

Alles inklusive.

Belimo entwickelt als Weltmarktführer innovative Lösungen für die Regelung und Steuerung von Heizungs-, Lüftungs- und Klimaanlage. Dabei bilden Antriebe, Ventile und Sensoren unser Kerngeschäft.

Stets den Kundemehrwert im Fokus liefern wir mehr als nur Produkte. Bei uns erhalten Sie das komplette Sortiment von Antriebs- und Sensorlösungen zur Regelung und Steuerung von HLK-Systemen aus einer Hand. Dabei setzen wir auf geprüfte Schweizer Qualität mit fünf Jahren Garantie. Unsere Vertretungen in weltweit über 80 Ländern gewährleisten zudem kurze Lieferzeiten und einen umfassenden Support über die gesamte Produktlebensdauer. Bei Belimo ist in der Tat alles inklusive.

Die «kleinen» Belimo-Produkte üben einen grossen Einfluss auf Komfort, Energieeffizienz, Sicherheit, Installation und Instandhaltung aus. Kurzum: Small devices, big impact.



5 Jahre Garantie



Weltweit vor Ort



Komplettes Sortiment



Geprüfte Qualität



Kurze Lieferzeit



Umfassender Support



BELIMO Stellantriebe Vertriebs GmbH

Welfenstraße 27, 70599 Stuttgart, Deutschland
+49 711 16783-0, info@belimo.de, www.belimo.de

BELIMO[®]