

Montage- und Wartungsvorschrift für

Stand: Januar 2002

TLZ	160	- 710
THLZ	180	- 710
HLZ	400	- 500 R
TZAF	355 B/R	- 710 B/R

mit Spannringlager und Gummidämmring

Wartung

Die Rillenkugellager mit Fettung auf Lebensdauer sind beidseitig abgedichtet und vollkommen wartungsfrei. Diese Lager sind unter normalen Betriebsbedingungen für eine theoretische Lebensdauer von 20.000 Betriebsstunden ausgelegt. Sollte nach längerer Laufzeit aufgrund normaler Abnutzung ein Lagerwechsel erforderlich werden, so ist wie folgt zu verfahren:

Demontage

Das Ventilatorlaufrad abfangen und sichern, damit die Einströmdüsen und das Laufrad nicht beschädigt werden!!

Gewindestift (1) lösen, Exzentrerspannring (2) entgegen der Laufrichtung lösen und abnehmen. Lageraufhängung am Ventilatorgehäuse abschrauben und komplette Trageinheit von der Welle abziehen. Danach die Lageraufhängung demontieren, altes Lager mit Gummidämmring entfernen, reinigen und mit neuem Lager wieder montieren.

Montage

Lagersitz auf der Welle und Lager-Innenring mit Fettlösungsmittel gründlich reinigen und entfetten.

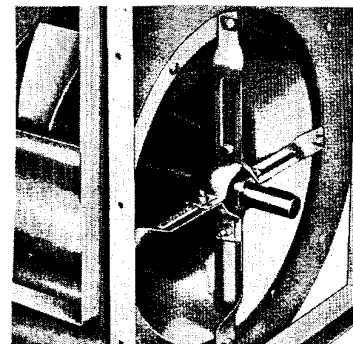
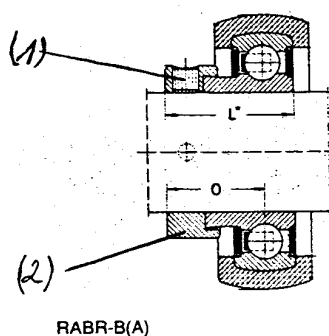
Lagersitz kontrollieren und vormontierte Trageinheit (Lagerkreuz mit Lager) mit einer Drehbewegung auf die Welle schieben. Trageinheit am Gehäuse befestigen. Leichtgängigkeit der Lager kontrollieren!

Luftspalt zwischen Lüfterrad und Einströmdüse durch axiales verschieben der Einheit - Laufrad und Welle - im Gehäuse genau mittig ausrichten.

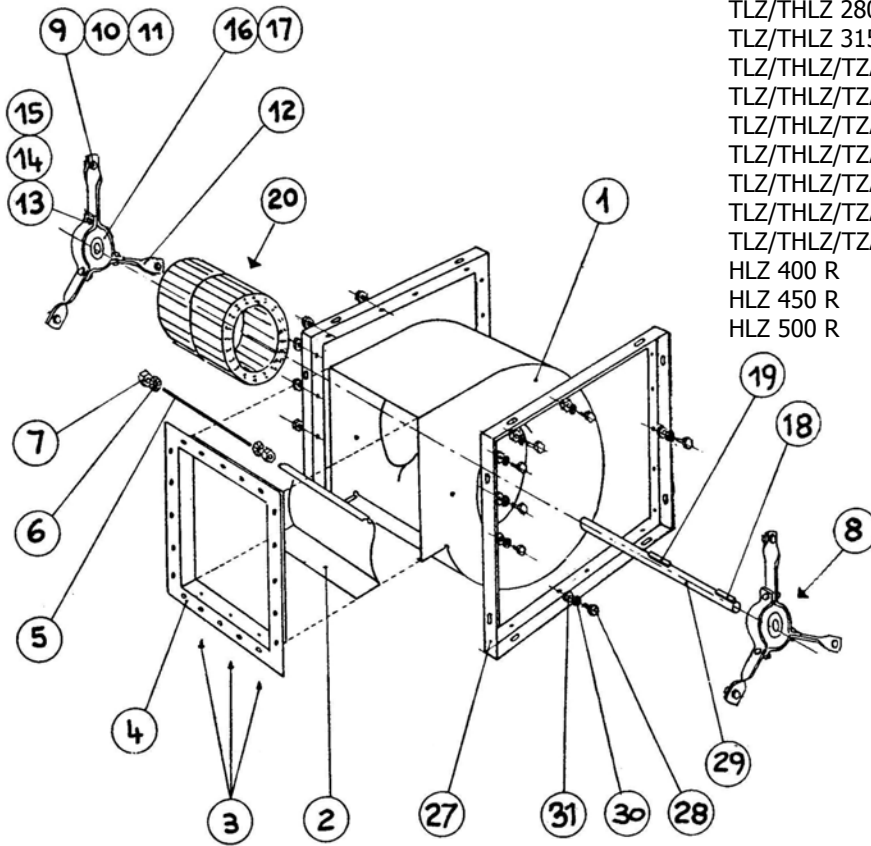
Nach der Einstellung Exzentrerspannring auf die Welle schieben und am Lager in Drehrichtung des Laufrades mit Dorn und Hammer festspannen. Exzentrerspannring durch festziehen des Gewindestifts sichern.

Flüssig-Kunststoff-Klebung verhindert Passungsrostbildung und ermöglicht einen spielfreien Lagersitz.

Das Laufrad zunächst von Hand durchdrehen und auf ruhigen Lauf achten. Nach erfolgter Restmontage Probelauf durchführen.



Ventilator-Typ	Welle	Einheit
		INA
TLZ 160	20 mm	RABR-B 20/52
TLZ/THLZ 180	20 mm	RABR-B 20/52
TLZ/THLZ 200	20 mm	RABR-B 20/52
TLZ/THLZ 225	20 mm	RABR-B 20/52
TLZ/THLZ 250	20 mm	RABR-B 20/52
TLZ/THLZ 280	25 mm	RABR-B 25/62
TLZ/THLZ 315	25 mm	RABR-B 25/62
TLZ/THLZ/TZAF B/R 355	30 mm	RABR-B 30/72
TLZ/THLZ/TZAF B/R 400	30 mm	RABR-B 30/72
TLZ/THLZ/TZAF B/R 450	35 mm	RABR-B 35/80
TLZ/THLZ/TZAF B/R 500	35 mm	RABR-B 35/80
TLZ/THLZ/TZAF B/R 560	40 mm	RABR-B 40/85
TLZ/THLZ/TZAF B/R 630	40 mm	RABR-B 40/85
TLZ/THLZ/TZAF B/R 710	50 mm	RABR-B 50/100
HLZ 400 R	35 mm	RABR-B 35/80
HLZ 450 R	40 mm	RABR-B 40/85
HLZ 500 R	40 mm <td RABR-B 40/85	



Radialventilator in „R“-Ausführung

Pos	Bezeichnung	Stück
1	Gehäuse mit Pittsbourghfalz	1
2	Leitblech	1
3	Schweißpunkte	
4	Ausblasrahmen	1
5	Leitblechstange	1
6	Federring	2
7	Mutter	2
8	Lagerkreuz	2
9	Schrauben	6
10	Federring	6
11	Mutter	6
12	Lagerstreben	6
13	Schrauben	6
14	Federring	6
15	Mutter	6
16	Lager	2
17	Gummidämmring	2
18	Paßfeder	1
19	Paßfeder	1
20	komplettes Laufrad	1
21	Laufradschaufel	
22	Laufradscheibe	1
23	Befestigungsdübel	1
24	Deckblech	2
25	Nieten	
26	Nabe	1
27	Rahmenseitenteil	2
28	Schrauben	6
29	Welle	1

