

Bewegung durch Perfektion



Regeltechnik

Hauptkatalog
Ausgabe 06/2021

Die Königsklasse in Lufttechnik, **Regeltechnik** und Antriebstechnik

Luft intelligent nutzen

Luft ist immer da, doch wird sie kaum bewusst wahrgenommen. Die natürliche Ressource Luft in eine zielgerichtete Bewegungsform zu bringen, das ist die Kompetenz von ZIEHL-ABEGG. Als weltweit führender Systemlieferant von Ventilatoren mit darauf abgestimmter Regeltechnik setzt ZIEHL-ABEGG bei den Produkten auf Effizienz und Zuverlässigkeit. Mit den richtungweisenden Lösungen von ZIEHL-ABEGG nutzen Kunden Luft und Energie optimal für individuelle Anforderungen.

FANselect das Ventilatoren- Auswahlprogramm

Mit dem ersten vollumfänglich zertifizierten Ventilatoren-Auswahlprogramm FANselect findet der Kunde komfortabel, präzise und schnell die optimalen Ventilatoren und Systemkomponenten für seinen Bedarf. Die angegebenen Werte sind realitätskonform. Ermittelt werden sie im ZIEHL-ABEGG Technologiezentrum InVent, in dem sich die weltweit größten kombinierten Luft- und Geräuschprüfstände der Lufttechnikbranche befinden. Mehr auf www.fanselect.info









Weitere Kataloge

In den Katalogen von ZIEHL-ABEGG erfährt der Leser alles über ZIEHL-ABEGG Ventilatoren, Motoren und die darauf perfekt abgestimmte Regeltechnik. Alle Kataloge stehen auf der Website www.ziehl-abegg.de im Bereich „Downloads“ zur Verfügung.



Inhaltsverzeichnis

Das Unternehmen ZIEHL-ABEGG		Seite 4	
ZAcodex - Produkte und Philosophie		Seite 12	
Motorschutzgeräte		Seite 16	Motorschutz
Frequenzumrichter		Seite 24	Fcontrol, lcontrol
Regelmodule		Seite 66	UNicon
Elektronische Spannungsregelgeräte		Seite 80	Acontrol, Ucontrol, Dcontrol
Transformatorische Steuergeräte		Seite 108	Tratos
Systemkomponenten		Seite 120	Systemkomponenten
Allgemeine Hinweise		Seite 161	Anhang

Wir entwickeln und produzieren die
effizientesten Ventilatoren für die Zukunft

ZIEHL-AB

Die Könige

der Luft
Regeltechnik und Antriebe

Einzigartige
Kunststoffproduktion
für bionische Hightech-
Ventilatoren

Willkommen in der Welt von ZIEHL-ABEGG

Spitzentechnologie „Made by ZIEHL-ABEGG“

Pioniergeist und der Mut zur Innovation waren vor über 100 Jahren der Antrieb von Emil Ziehl für die Entwicklung seines ersten Außenläufer-Motors. Damit legte er im Jahr 1910 den Grundstein für die Erfolgsgeschichte von ZIEHL-ABEGG. Heute entwickelt, produziert und vertreibt das Familienunternehmen ZIEHL-ABEGG mit Hauptsitz in Künzelsau hochwertige Hightech-Komponenten: Ventilatoren, elektrische Spezialmotoren sowie die darauf perfekt abgestimmte, hochmoderne Regeltechnik. Auch heute noch ist der Pioniergeist von Emil Ziehl Antrieb, um Gutes immer noch besser zu machen und neue, revolutionäre Lösungen zu finden. ZIEHL-ABEGG ist in Süddeutschland beheimatet, aber weltweit zuhause. An den weltweiten Produktions- und Vertriebsstandorten entwickeln, produzieren und vertreiben tausende Mitarbeiter den technischen, wirtschaftlichen und ökologischen Fortschritt.

Willkommen in der Welt der Luft-, Regel- und Antriebstechnik.

Ihr Kontakt in die Welt von ZIEHL-ABEGG

Sie möchten mehr erfahren über das Unternehmen ZIEHL-ABEGG, die Produkte und Applikationen? Ihre direkten Ansprechpartner finden Sie immer aktuell auf www.ziehl-abegg.com



Alles aus einer Hand

Ventilator, Motor und Regeltechnik

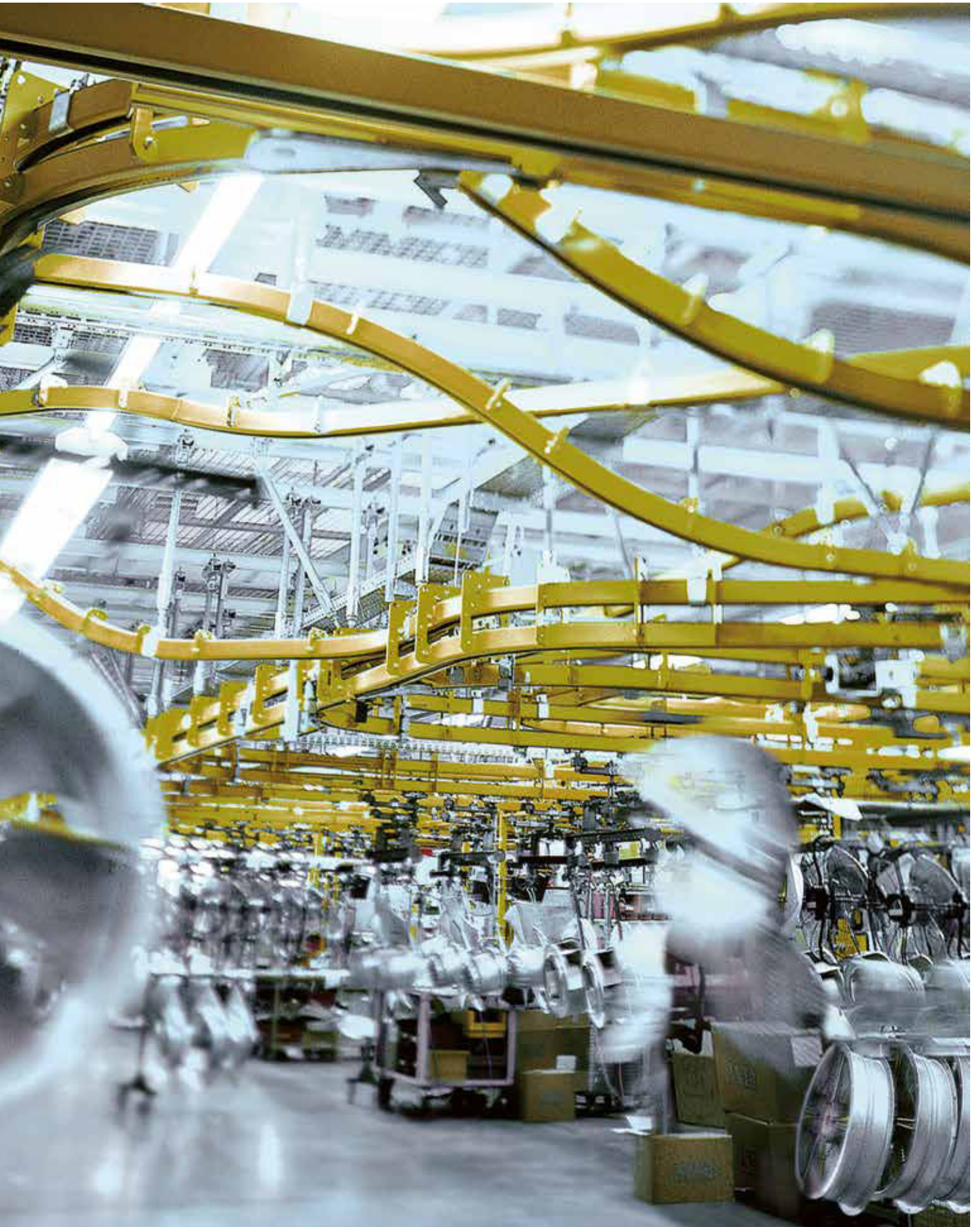
Ob klimatisieren, trocknen, kühlen, be- oder entlüften, die effizienten Ventilatoren mit passender Antriebs- und Regeltechnik von ZIEHL-ABEGG meistern diese Aufgaben sicher und zuverlässig. Individuelle und auch komplexe Anforderungen von Kunden sind dabei gern gesehene Herausforderungen.

Am Stammsitz von ZIEHL-ABEGG in Künzelsau sind über 400 Ingenieure und Techniker täglich darauf konzentriert, die jeweils beste Lösung zu finden. Im InVent, einem der modernsten Technologiezentren seiner Art, arbeiten sie an den Innovationen der Zukunft. Ihre Ideen werden von hervorragend ausgebildeten Fachkräften auf hochmodernen Anlagen realisiert. Die Produktion wird, wie alle Prozesse von einem umsichtigen Qualitätsmanagement begleitet. Bevor ZIEHL-ABEGG Produkte in den Einsatz beim Kunden kommen, werden sie auf Herz und Nieren geprüft. Auf dem weltgrößten, kombinierten Luft- und Geräuschprüfstand für Ventilatoren werden Schwingungen und Außengeräusche ausgeblendet und garantieren so Ventilator-Messungen der höchsten Klasse nach ISO und DIN. Das Ergebnis sind erstklassige Produkte und Leistungen, die mit den Siegeln „Premium Quality“ und „Premium Efficiency“ ausgezeichnet werden.

Weltweit modernster und größter Prüfstand für Ventilatoren am Hauptstandort Künzelsau

Modernste Produktionsstraßen für Ventilatoren mit höchsten Ansprüchen





Information

Motorschutz

Fcontrol, lcontrol

UNicon

Acontrol, Dcontrol,
Ucontrol

Tratos

Systemkomponenten

Anhang

Die passende Regeltechnik

Produkte mit einzigartigen Vorteilen

Unseren Kunden besondere Vorteile bieten. Das ist das oberste Ziel, welches bei der Entwicklung unserer regelungstechnischen Produkte im Vordergrund steht. Um dies zu erreichen, stellen wir unsere Produkte mit besonderen Merkmalen aus. Beispielsweise legen wir dabei besonderes Augenmerk auf eine einfache Bedienbarkeit. ZIEHL-ABEGG ist zudem einer der wenigen Hersteller, der serienmäßig Frequenzumrichter produziert, die mit integriertem, allpoligem Sinusfilter ausgestattet sind. Für Sie, unsere Kunden, erreichen wir dadurch einzigartige Vorteile hinsichtlich EMV-Verträglichkeit und Zuverlässigkeit bei der Kombination dieser Frequenzumrichter mit unterschiedlichsten Arten von Motoren. Dass unsere Produkte absolut energiesparend arbeiten ist selbstverständlich. Auch die Produkte, welche für die intelligente Steuerung von Prozessen verantwortlich sind, glänzen durch einzigartige Vorteile. Manchmal sind es nicht die multifunktionalen Möglichkeiten, die es in vielen unserer Produkte gibt, die bei einer Anwendung den entscheidenden Vorteil bringen. Manchmal ist es die Reduzierung auf das Wesentliche, die in einem Produkt konsequent umgesetzt wird und unsere Kunden begeistert. Speziell zugeschnittene Produkte bieten das beste Preis-Leistungsverhältnis.





Information

Motorschutz

Fcontrol, lcontrol

UNicon

Acontrol,
Ucontrol, Dcontrol

Tratos

Systemkomponenten

Anhang

Produkte mit Systemkompetenz

ZIEHL-ABEGG ist der einzige Ventilatorenhersteller, der die Verfahren zur Drehzahländerung von Ventilatoren selbst entwickelt und die Regeltechnik selbst produziert.

Das Resultat für unsere Kunden sind perfekt aufeinander abgestimmte Produkte. Diese bieten Mehrwert in allen Anwendungen in denen Luft bewegt werden muss.

Zusammen mit den Ventilatoren entstehen perfekte Systemlösungen. Ein sehr großer Vorteil für unsere Kunden ist die Lieferung der unterschiedlichsten Lösungen und Technologien aus einer Hand. Für unsere Kunden gibt es einen Ansprechpartner zur Planung und Realisierung der täglichen Herausforderungen über alle Produkte hinweg.

Ein großes Angebot an Regeltechnik-Produkten steht zur Auswahl:

Spannungsregelgeräte

Frequenzumrichter

Regelmodule

Motorschutzgeräte

Sensoren



Möglichkeiten der Drehzahlsteuerung

Spannungsregelgeräte

Seit vielen Jahren sind Spannungsregelgeräte etabliert. Diese sind als elektronische Spannungsregelgeräte, sogenannte Phasenschnittregelgeräte verfügbar oder als transformatorische Steuergeräte.

Typischerweise werden mit diesen Produkten spannungsregelbare Aussenläufermotoren (Asynchronmotoren) geregelt.

Der Vorteil dieser Technologie sind äußerst niedrige Investitionskosten. Elektronische Spannungsregler sind für Bemessungsströme bis zu 80 A lieferbar. Es gibt Ausführungen für alle Anwendungen in der Lüftungstechnik.

Transformatorische Spannungsregelgeräte sind bis heute in einfachen Anwendungen etabliert. Eingebaute 5-Stufenschalter sind Standard und die Produkte steuern die Motoren und Ventilatoren ohne Entstehung elektronischer Motorgeräusche.



Elektronische Spannungsregelgeräte und 5-stufige, transformatorische Steuergeräte jeweils für 1~ und 3~ Netzversorgung.



Hocheffiziente Frequenzumrichter

ZIEHL-ABEGG Frequenzumrichter decken ein extrem breites Spektrum von Anwendungen ab. Damit es für die Anwender sehr einfach ist, sind die Frequenzumrichter so ausgestattet, damit sie in den Anwendungen der Lüftungstechnik schnell in Betrieb zu nehmen und einfach zu handhaben sind. Frequenzumrichter sind bis zu einer Leistung von ca. 30 kW (50 – 62 A Bemessungsstrom) lieferbar.

Frequenzumrichter Fcontrol

Durch seinen integrierten, allpolig wirksamen Sinusfilter ist der Fcontrol ein einzigartiger Frequenzumrichter. Vergleichbar mit der Netzversorgung regelt der Fcontrol Motoren, Ventilatoren, ohne erhöhte Beanspruchung der Wicklungsisolation und der Motorenlager. Der Betrieb erfolgt äußerst energiesparend, schonend und ohne elektromagnetische Motorgeräusche. Es ist keine geschirmte Motorleitung notwendig. Die Leitungslänge ist durch den Fcontrol nicht beschränkt. Der problemlose Parallelbetrieb von Motoren und Ventilatoren ist gewährleistet und Frequenzumrichter typische Maßnahmen sind nicht notwendig.



Frequenzumrichter Fcontrol für 1~ und 3~ Netzversorgung. Regelung von Motoren und Ventilatoren (Aussenläufermotoren oder Motoren nach IEC Standard).

Höchst effiziente Ventilatorantriebe ECblue, PMblue und AMblue

ECblue sind höchst effiziente Aussenläufermotoren mit Permanentmagneten und integrierter Leistungselektronik. Dadurch entsteht das kompakteste Antriebssystem für den geregelten Betrieb unterschiedlichster Ventilatoren mit vielfältigen Laufradgeometrien. PMblue ist die Kombination aus PM Motor mit Permanentmagneten und Frequenzumrichter PMcontrol / PMIcontrol. Beim Antriebssystem AMblue ist ein Asynchronmotor mit einem aufgebauten PMIcontrol Basic-M kombiniert. ZIEHL-ABEGG bietet eine enorme Auswahl unterschiedlicher Ventilatorbauarten mit den unterschiedlichen Motortechnologien. Dadurch wird ein enormes Leistungsspektrum zur Bewegung von Luft abgedeckt.

Frequenzumrichter Icontrol / PMcontrol / PMIcontrol

Die Icontrol sind Standard Frequenzumrichter zur preiswerten und einfachen Regelung von Motoren und Ventilatoren (Innenläufer Asynchronmotoren nach IEC Standard).

PMcontrol sind vergleichbar, jedoch sind diese für PM Motoren und Ventilatoren mit PM Motoren konzipiert (PM = Innenläufermotoren mit Permanentmagneten nach IEC Standard).

PMIcontrol Basic-M können beide Motorarten regeln, Asynchronmotoren und PM Motoren. Diese sind als PMIcontrol Basic-M für den direkten Aufbau auf Innenläufermotoren nach IEC Standard konzipiert.



ZAcode

Die einzigartige Philosophie zur Regelung von Ventilatoren

Herausforderung im Markt

Hersteller von Produkten, in denen Luft zu bewegen ist, sind mit einer Vielzahl von Produkten und Technologien konfrontiert.

Neben Ventilatoren mit Asynchronmotoren, die überwiegend durch Frequenzumrichter geregelt werden, steigt der Anteil an EC Motoren (Hocheffizienzmotoren mit Permanentmagneten und integrierter Leistungselektronik).

Zunehmend gibt es Lösungen, bei denen auf Innenläufermotoren nach IEC Standard Frequenzumrichter aufgebaut werden.

Deshalb sind Firmen auf unterschiedliche Hersteller und Technologien angewiesen, um das Leistungsspektrum von kleiner 1 kW bis 30 kW abzudecken.

Daraus resultiert ein großer Aufwand in der Konstruktion, Dokumentation, Lagerhaltung von Teilen und Schulung von Mitarbeitern.

Durch Schnittstellenprobleme, beispielsweise beim Zusammenspiel von Frequenzumrichtern und Ventilatoren unterschiedlicher Hersteller, ergeben sich Aufwendungen die Projekte verzögern und Reklamationen nach sich ziehen können.

Die Philosophie von ZIEHL-ABEGG

Produkte und Lösungen, die einfach sind.

Vom Planer über die Fertigung bis hin zur Installation und Wartung - jeder, der mit der Anlage zu tun hat soll es einfach haben und verstehen können.

Mit dieser Herausforderung hat sich ZIEHL-ABEGG beschäftigt und Produkte, die den entscheidenden Leistungsbereich abdecken, entsprechend angepasst. Produkte sind auf das Wesentliche reduziert, lassen sich aber jederzeit und einfach auf die geforderten Gegebenheiten erweitern.

Produkte von ZIEHL-ABEGG sind 100% aufeinander abgestimmt. Das bedeutet Ventilatoren und Frequenzumrichter von ZIEHL-ABEGG bilden ein energiesparendes, leises und zuverlässig arbeitendes System. Gleiches gilt für die Kombination von Regelmodulen mit ECblue Ventilatoren und weiteren Produkten.

Bei ZIEHL-ABEGG haben Sie nur einen Ansprechpartner für Ventilatoren, Motoren und die perfekt passende Regeltechnik alles aus einer Hand.

Diese Philosophie vereinfacht den Aufwand bei Planung, Fertigung, Installation und Wartung.

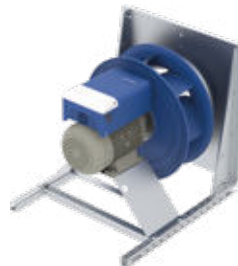
Abdeckung des großen Leistungsspektrums von < 1 kW bis 30 kW



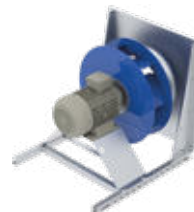
ECblue Basic
Leistung: < 1 kW bis 6 kW



AMblue / PMblue
Leistung: 2,2 kW bis 22 kW



Frequenzumrichter Fcontrol Basic /
Icontrol Basic
Leistung: 1,1 kW bis 30 kW



ZAcode - Die Lösung - Ihre Vorteile

Produktübergreifend - ZAcode umfasst die entscheidenden Technologien am Markt

- Axial- und Radialventilatoren
- EC Technologie und AC Technologie
- Integrierte Elektronik und externe Elektronik zur Drehzahlregelung
- Kommunikation und Regelintelligenz

Einfachheit

- Für jeden bedienbar und verständlich

Einheitlichkeit

- Identisches Anschlusskonzept der verschiedenen Produkte und Technologien
- Identische Kommunikation (Add On Module für die gewünschten Bus Systeme)
- Identische Funktionalität
- Modulare Erweiterbarkeit, dadurch preiswerte Basis
- Ausbaufähig bei Bedarf - zukunftsfähig
- Verfügbar über den großen Leistungsbereich von kleiner 1 kW bis 30 kW

Sicherheit und Zuverlässigkeit

- durch aufeinander perfekt abgestimmte Systeme
- durch Fehlervermeidung bei Installation, Inbetriebnahme, Handhabung und Wartung

Schnelligkeit

- Einheitlichkeit sorgt für Schnelligkeit beim Engineering. Dadurch kurzes „Time to Market“ bei der Produktentwicklung. Schnelligkeit bei der Inbetriebnahme und beim Service.

Kosteneinsparung

- Ihre Prozesse werden effizienter, beispielsweise beim Engineering
- Basisausstattung der ZIEHL-ABEGG Produkte = Basic kaufen und bezahlen, Erweiterung kaufen wenn notwendig - Buy only what you need!

Flexibilität

- Modulares System, ausbaubar und individualisierbar
- Anpassung an aktuelle und zukünftige Bus Systeme
- Grundsätzliche Erweiterbarkeit

ZAcode

Einfach, produktübergreifend, einheitlich

Ventilatoren mit ECblue Basic

< 1 kW bis ca. 6 kW

Hocheffiziente Aussenläufermotoren mit Permanentmagneten und integrierter Leistungselektronik



Ventilatoren mit Asynchronmotoren

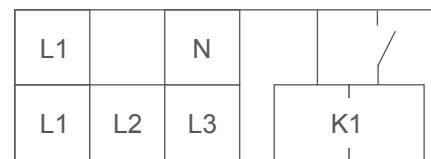
< 1 kW bis ca. 30 kW

Regelung über abgesetzte Frequenzumrichter Fcontrol Basic oder Icontrol Basic



Die einzigartige Philosophie z

Gleiche Ko



Einfach erweiterbar zur V

AM-MODBUS

AM-CAN-OPEN

AM-LON



Erweiterbare und kombin

AM-PREMIUM

UNIcon Regelm-
odule



ur Regelung von Ventilatoren

nnektivität

E1	D1	GND	10V	24V
----	----	-----	-----	-----

ernetzung in Bussysteme

AM-PROFIBUS AM-ETHERCAT ...



ierbare Regelintelligenz



PMblue Radialventilatoren mit aufgebautem PMI-control Basic-M

< 2,2 kW bis ca. 22 kW

PMblue ist die Kombination aus PM Motor mit Permanentmagneten und aufgebautem Frequenzumrichter (wahlweise abgesetzter PMcontrol)



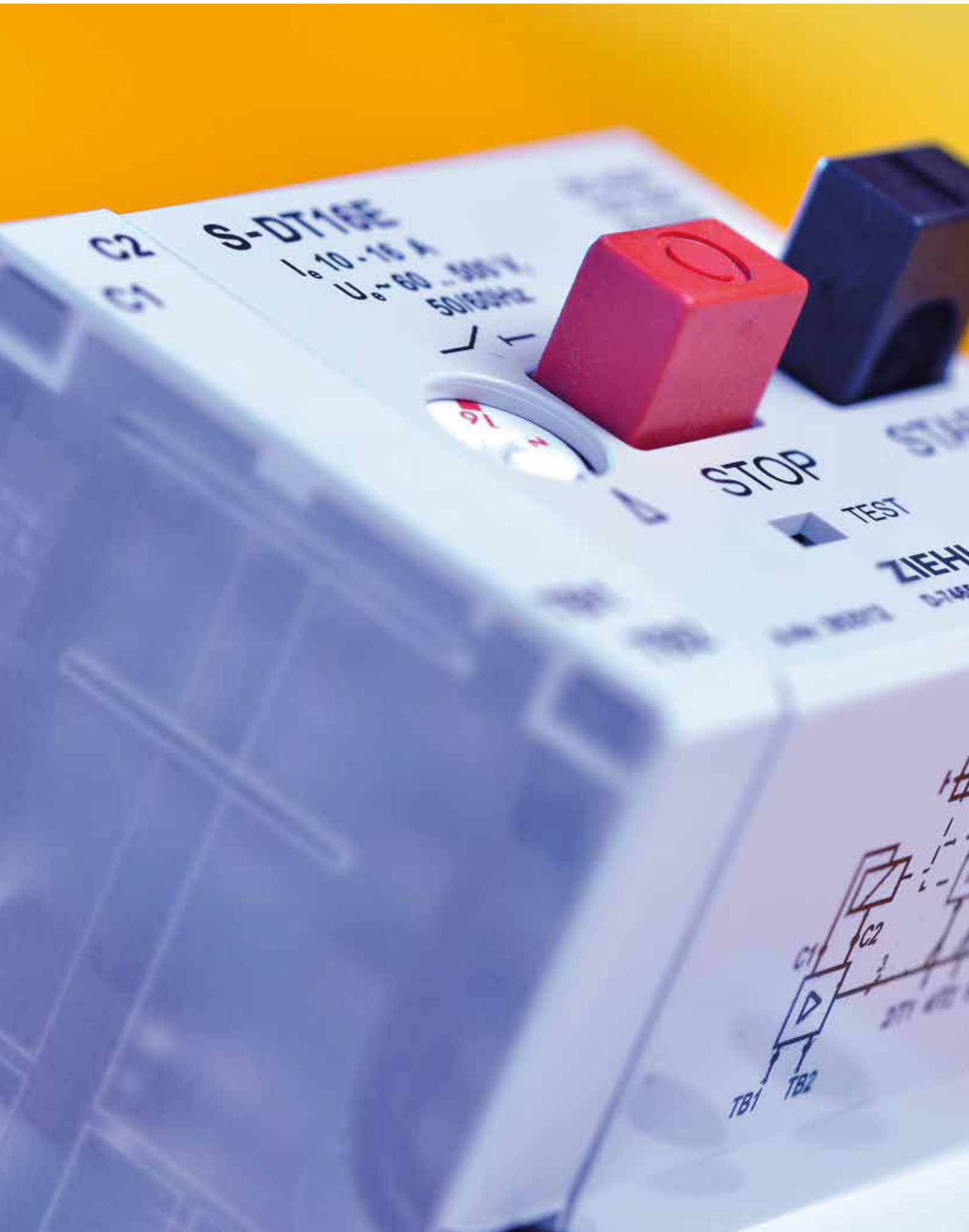
AMblue Radialventilatoren mit aufgebautem PMI-control Basic-M

< 2,2 kW bis 22 kW

AMblue ist die Kombination aus AC Motor (Asynchronmotor) und aufgebautem Frequenzumrichter



- Information
- Motorschutz
- Fcontrol, lcontrol
- UNicon
- Acontrol, Ucontrol, Dcontrol
- Tratos
- Systemkomponenten
- Anhang



Motorschutz

Produktübersicht

Motorschutzkonzept	Seite 18
Motorschutzgeräte	Seite 19

Information

Motorschutz

Fcontrol, lcontrol

UNIcon

Acontrol,
Ucontrol, Dcontrol

Trafos

Systemkomponenten

Anhang



Motorschutzkonzept

Der Großteil der ZIEHL-ABEGG Aussenläufermotoren (außer Ex-Motoren) ist standardmäßig mit Thermostatschalter „TB“ ausgestattet.

Handelsübliche Motorschutzschalter oder Bimetall-Auslöser in der Motorzuleitung arbeiten stromabhängig und bieten dadurch nur einen unvollständigen Schutz, da der Strom nicht unter allen Umständen Rückschlüsse auf die Wicklungstemperatur des Motors zulässt.

Thermostatschalter dagegen sind Bimetallschalter, die in den Wickelkopf des Motors eingebettet werden und direkt auf die Wicklungstemperatur reagieren. Sie öffnen einen elektrischen Kontakt sobald ihre Nenn-Schalt-Temperatur (NST) erreicht wird.



Thermostatschalter

Mit ZIEHL-ABEGG Motorschutzgeräten können Ventilatoren sicher geschützt werden. Insbesondere, wenn diese

- über die Spannung drehzahlgesteuert werden
- mit hoher Schalthäufigkeit betrieben werden
- blockiert sind
- höheren Umgebungstemperaturen ausgesetzt sind

Thermostatschalter sind so in den Steuerstromkreis einzufügen, dass im Störfall nach dem Abkühlen kein selbsttätiges Wiedereinschalten erfolgt. Diese Funktion erfüllen die ZIEHL-ABEGG Geräte. Gemeinsamer Schutz mehrerer Motoren über ein Schutzgerät ist möglich, hierfür sind die Temperaturwächter der einzelnen Motoren in Serie zu schalten. Bitte beachten Sie, dass bei Temperaturstörung eines Motors alle Motoren gemeinsam abgeschaltet werden. In der Praxis werden deshalb Motoren in Gruppen zusammengefaßt, um bei Störung eines Motors noch Notbetrieb mit verminderter Leistung fahren zu können.

Zur optimalen Gewährleistung des Motorschutz liefern wir Motorschutzgeräte in unterschiedlicher Ausführung.

Motorschutzgeräte für 3~ Motoren

Die Motorschutzgeräte S-DT für 3~ Motoren vereinen mehrere Funktionen in sich:

Der Schutz des Motors erfolgt durch die Überwachung der Thermostatschalter „TB“. Dadurch ist die direkte Überwachung der Wicklungstemperatur gewährleistet. Zudem haben die S-DT einen Überstromauslöser integriert, der die Leitung zu den Motoren gegen Überstrom schützt. Durch diese Funktionalität und durch die integrierten Doppelklemmen können die S-DT wie eine „Stromverteilung“ benutzt werden.

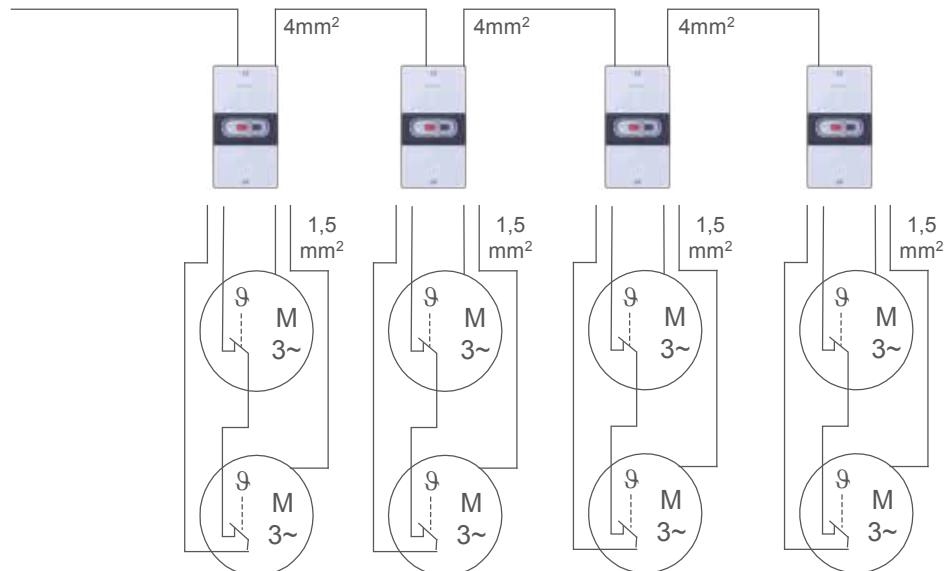


Motorschutzgeräte und Zubehör

Applikationsbeispiel mit 3 ~ Motorschutzgeräte als „Stromverteilung“

Netz oder Regelgeräte-Ausgang

Einzelne Ventilatoren oder Gruppen über Thermostatschalter geschützt



Motorschutzgeräte für 1~ Motoren

Bei den 1~ Motorschutzgeräten ist vorgesehen, jedem Motor ein Motorschutzgerät zuzuordnen. Der Schutz des Motors erfolgt ebenfalls durch Überwachung der Thermostatschalter „TB“.

Überwachungsgerät für Temperaturfühler

Für die Überwachung von Temperaturfühlern „TP“ steht unser Überwachungsgerät U-EK zur Verfügung, welches auch für die Überwachung Ex-geschützter Motoren zugelassen ist (ATEX-Zulassung).

Motorschutz- und Schaltgeräte

Zur Drehzahlumschaltung von Motoren, die durch Ihre Wicklung dafür vorgesehen sind, liefern wir Schaltgeräte mit integrierter Überwachungsfunktion für Thermostatschalter „TB“.



Überwachungsgerät U-EK230E

Motorschutzgeräte

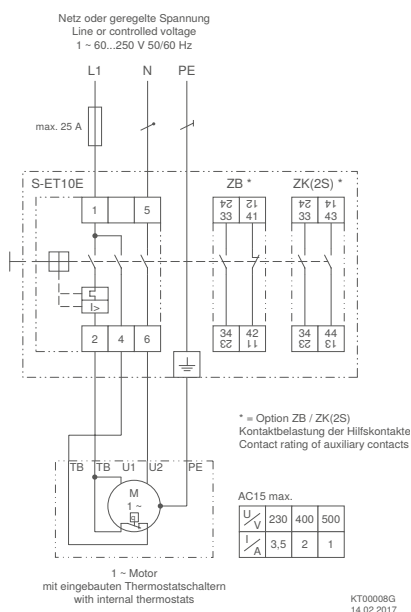
zur Überwachung von Thermostatschaltern (TB)



Der Motorvollschutz erfolgt durch den Anschluss der im Motor eingebauten Thermostatschalter am Motorschutzgerät. Die meisten ZIEHL-ABEGG Aussenläufermotoren sind mit Thermostatschalter (TB) in der Wicklung ausgestattet. Diese Thermostatschalter öffnen bei zu hoher Wicklungstemperatur und ermöglichen somit die direkte Überwachung der Temperatur im Motor und den direkten Motorschutz. Beim Öffnen der Thermostatschalter löst das Motorschutzgerät aus und muss manuell zurückgesetzt werden um einen ungewollten Wiederanlauf nach Abkühlen des Motors zu verhindern.

Zusätzliche Funktionen der 3~ Motorschutzgeräte S-DT: Diese haben einen Überstromauslöser integriert. Das Gerät wirkt dadurch wie eine Sicherung und kann zur „Stromverteilung“ eingesetzt werden. Der einstellbare Überstromauslöser schützt die Leitung zu den angeschlossenen Motoren. Eingangsseitige und ausgangssseitige Doppelklemmen am Motorschutzgerät ermöglichen die einfache Verdrahtung mehrerer Motoren bzw. Ventilatoren am Ausgang eines leistungsstarken Regelgeräts.

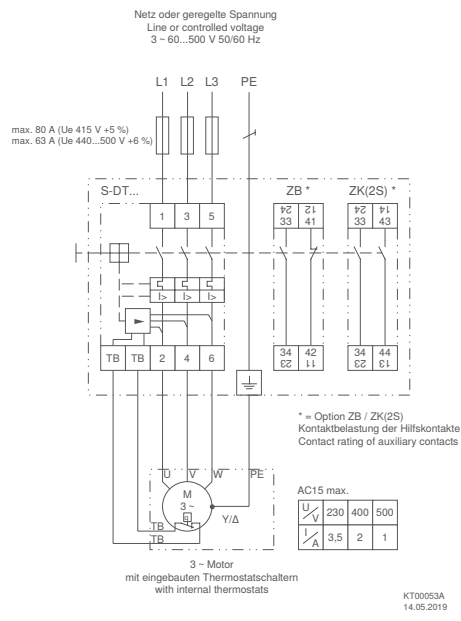
Anschlussplan S-ET



- ① Netz oder geregelte Spannung
- ② Motor mit eingebauten Thermostatschaltern
- ③ Kontaktbelastung der Hilfskontakte

* Option ZB/ZK(2S)

Anschlussplan S-DT



- ① Netz oder geregelte Spannung
- ② Motor mit eingebauten Thermostatschaltern
- ③ Kontaktbelastung der Hilfskontakte

* Option ZB/ZK(2S)



Ausstattung/Eigenschaften

Motorvollschutz

Durch Abschaltung beim Öffnen der angeschlossenen Thermostatschalter „TB“ (direkte Temperaturüberwachung in der Motorenwicklung)

Integrierte Taster

Manuelles Ein- und Ausschalten angeschlossener Motoren. Manuelles Zurücksetzen nach Motorstörung (Schutz vor ungewolltem Wiederanlauf)

Option Betriebsmeldekontakt

Typ „ZB“ mit einem Öffner und einem Schließer

Typ „ZK“ mit zwei Schließern

Option Vorhängeschloßsperre

Typ „Zrep“ für die Gehäuseausführung IP55. Das Motorschutzgerät kann damit im Servicefall abgeschlossen werden (max. 3 Schlösser)

Leitungsschutz (nur bei 3~ Geräten S-DT)

Durch integrierten, auf den Leitungsquerschnitt einstellbaren Überstromauslöser.

Zubehör

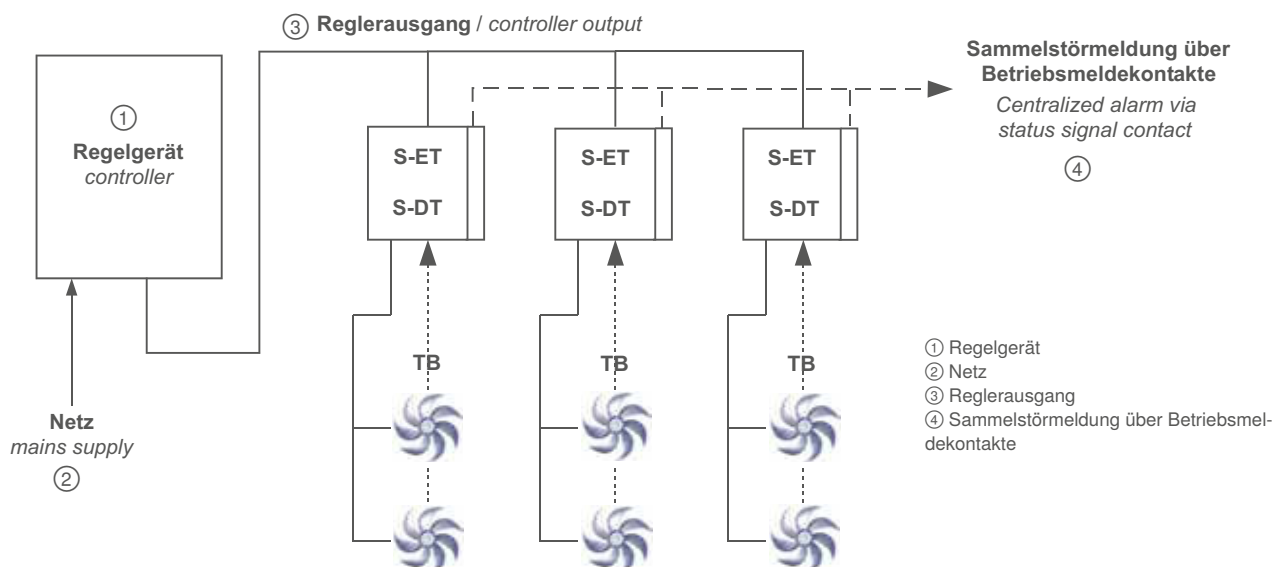
Typ	Artikel-Nr.	Gewicht
		kg
ZB	382032	0,03
ZK	382033	0,03
Zrep	382034	0,09

Motorschutzgeräte zur Überwachung von Thermostatschaltern (TB)

Netz	Montageart	Typ	Artikel-Nr.	Bemes- sungsstrom	Überstrom- auslöser	Minimale Um- gebungstem- peratur °C	Maximale Um- gebungstem- peratur °C	Schutz- art	Gewicht	Abmessungen (B x H x T) mm
1~ 60...250V 50/60Hz	Hutschiene nach EN 60715	S-ET10E	382026	A		-25	55	IP20	0,20	45 x 80 x 83
1~ 60...250V 50/60Hz	Wandmon- tage	S-ET10	382027	10		-25	40	IP55	0,44	80 x 135 x 96,5
3~ 60...500V 50/60Hz	Hutschiene nach EN 60715	S-DT16E	382028	16	Überstrom 10...16 A	-25	55	IP20	0,35	54 x 80 x 83
3~ 60...500V 50/60Hz	Wandmon- tage	S-DT16	382029	16	Überstrom 10...16 A	-25	40	IP55	0,60	80 x 135 x 96,5
3~ 60...500V 50/60Hz	Hutschiene nach EN 60715	S-DT25E	382030	25	Überstrom 20...25 A	-25	55	IP20	0,35	54 x 80 x 83
3~ 60...500V 50/60Hz	Wandmon- tage	S-DT25	382031	25	Überstrom 20...25 A	-25	40	IP55	0,60	80 x 135 x 96,5

Anwendungsbeispiel

Motorschutzgeräte S-ET oder S-DT, je nach Netz. Mit S-ET Überwachung einzelner Ventilatoren, mit S-DT Überwachung von mehreren Ventilatoren pro Motorschutzgerät möglich. Thermostatschalter werden in Reihe geschaltet.



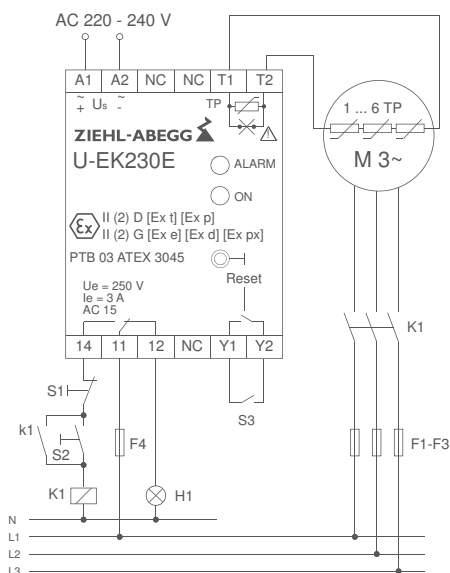
Motorschutzgeräte

zur Überwachung von Temperaturfühlern (Kaltleiter) TP



Der Motorschutz erfolgt durch den Anschluss der im Motor eingebauten Temperaturfühler (TP). Sprechen die TP durch zu hohe Wicklungstemperatur an, schaltet ein Relais, welches ein Schütz deaktivieren kann um den Motor allpolig vom Netz zu trennen. Um einen ungewollten Wiederanlauf des Motors zu verhindern, hat das Gerät eine elektronische Widereinschaltsperrre (abschaltbar). Ein Reset Taster ist eingebaut. Integrierte LEDs zeigen den Betriebszustand an. Explosionsgeschützte Betriebsmittel in gasexplosionsgefährdeten Bereichen (Kennzeichnung G: Gas) oder in Bereichen mit brennbarem Staub (Kennzeichnung D: Dust) können geschützt werden. Das Motorschutzgerät U-EK230E ist nach **ATEX Richtlinie 94/9/EG** zertifiziert. Hinweis: Montage des Motorschutzgeräts ausserhalb des EX-Bereichs.

Anschlussplan



- Us = Anschlussspannung
- S1 = Aus-Taster
- S2 = Ein-Taster
- S3 = Externer Reset
- H1 = Meldelampe Störung
- F1-F4 = Sicherungen
- K1 = Motorschütz

Ausstattung/Eigenschaften

ATEX Zulassung

Gemäß Richtlinie 94/9/EG

1 digitaler Ausgang (Relais)

Zur Ansteuerung eines Motorschütz

1 digitaler Eingang

Für externen Reset

Optionale Ausstattung

Kunststoffgehäuse in IP54

Als Zubehör ist ein Kunststoffgehäuse mit Klarsichtdeckel für die Aufputzmontage lieferbar (Artikel Nr. 349069).

Hinweis: Dieses Gehäuse ist nicht druckfest gekapselt. Montage nur ausserhalb des EX-Bereichs zulässig.

Motorschutzgerät U-EK230E							
1~ 220...240V 50/60Hz							
Typ	Artikel-Nr.	Schutzart	Max. Verlustleistung	Motorschutz	Maximale Umgebungstemperatur	Gewicht	Abmessungen (B x H x T)
			W		°C	kg	mm
U-EK230E	382008	IP20	2	TP	55	0,12	35 x 116 x 58

Information

Motorschutz

Fcontrol, lcontrol

UNIcon

Acontrol, Ucontrol, Dcontrol

Tratos

Systemkomponenten

Anhang



Frequenzumrichter

Produktübersicht

1~ Fcontrol	Seite 26
3~ Fcontrol	Seite 32
3~ Fcontrol Basic	Seite 42
3~ Icontrol	Seite 48
3~ Icontrol Basic	Seite 54
3~ PMcontrol Basic	Seite 58
3~ PMIcontrol Basic-M	Seite 60
Aktive OberschwingungsfILTER	Seite 64

Information

Motorschutz

Fcontrol, Icontrol

UNicon

Acontrol,
Ucontrol, Dcontrol

Tratos

Systemkomponenten

Anhang



Frequenzumrichter

1~ Fcontrol, Universalregelgerät mit Display und Bypass-Hauptschalter



Die Frequenzumrichter Fcontrol bieten besondere Vorteile. Fcontrol haben einen allpolig wirksamen Sinusfilter integriert, der für eine sinusförmige Ausgangsspannung sorgt, die vergleichbar mit dem normalen Versorgungsnetz ist. Das bedeutet, die Frequenzumrichter ermöglichen die zuverlässige, bedarfsgerechte und energiesparende Regelung von Asynchronmotoren (Ausßenläufermotoren, IEC-Normmotoren) ohne dass Maßnahmen, die bei Standard Frequenzumrichtern zu beachten sind, berücksichtigt werden müssen.

Vorteile, die durch Frequenzumrichter Fcontrol gegeben sind:

- Betrieb ohne geschirmte Motorleitungen
- Die Leitungslänge ist durch den Fcontrol nicht beschränkt
- Betrieb ohne elektromagnetische Motorgeräusche (ideal für geräuschempfindliche Bereiche)
- Keine Gefährdung von Motoren (diese müssen nicht frequenzumrichter-tauglich sein), da diese mit sinusförmiger Spannung, entsprechend der Netzspannung versorgt werden.

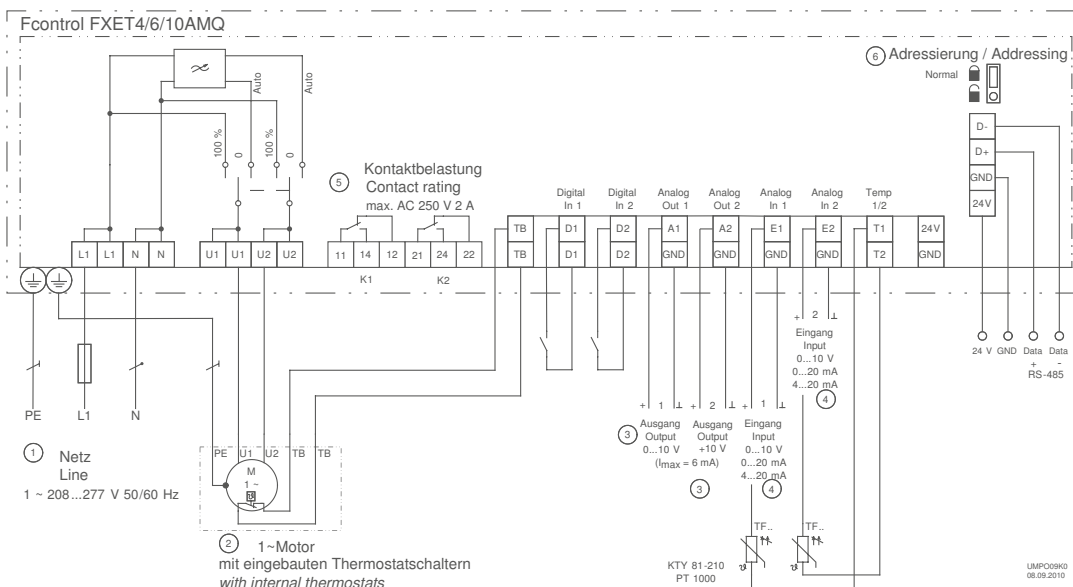
Insbesondere bei Anlagen, in welchen Motoren oder Ventilatoren parallel an einem Frequenzumrichter betrieben werden, sind die Vorteile besonders wertvoll. Parallel angeschlossene Motoren bedeuten oft lange Leitungslängen, mit dem Fcontrol ist das problemlos möglich, zudem können ungeschirmte Leitungen verwendet werden.

Die Fcontrol Universalgeräte eignen sich besonders für folgende Applikationen: Kältetechnik, Klimatechnik, Landwirtschaft, allgemeine Be- und Entlüftungsaufgaben, Reinraumtechnik. Für typische Anwendungen in den genannten Bereichen ist eine schnelle Inbetriebnahme durch die Auswahl vorprogrammierter Betriebsarten möglich.

Eingang für Sensoren oder Drehzahlvorgaben durch

- Einstellung der gewünschten Drehzahl am Gerät oder externe Vorgabe, z. B. 0...10 V
- Anschluss von Drucksensoren (Kältetechnik), z. B. Sensoren Typ MBG..., Messbereich 0...30 bar, 0...50 bar
- Anschluss von Temperatursensoren, z. B. Sensoren Typ TF.., z. B. aktiver Sensor Typ MTG..
- Anschluss von Differenzdrucksensoren (Klimatechnik), z. B. Sensoren Typ MPG..., Messbereich 0...6000 Pa, Erfassung Volumenströme bis 65000 m³/h
- Anschluss von Luftgeschwindigkeitssensoren, z. B. Sensoren Typ MAL..., Messbereich 0...1 m/s, 0...10 m/s
- Anschluss von weiteren Sensoren, z. B. Kombisensoren, CO₂, Feuchte, Sensorsignal 0...10 V / 0...20 mA / 4...20 mA

Anschlussplan



- ① Netz
- ② 1~ Motor mit eingebauten Thermostatschaltern
- ③ Ausgang
- ④ Eingang
- ⑤ Kontaktbelastung
- ⑥ Adressierung



Normenkonformität

Störaussendung gemäß EN 61000-6-3 (Wohnbereich)
Störfestigkeit gemäß EN 61000-6-2 (Industriebereich)

Ausstattung/Eigenschaften

Integrierter, allpolig wirksamer Sinusfilter

Phase zu Phase und Phase zu Schutzleiter. Dadurch sinusförmige Ausgangsspannung. Frequenzumrichter typische Maßnahmen wie z.B. geschirmte Motorleitungen sind nicht erforderlich.

Integrierter PFC (Power Factor Controller)

Aktive Leistungsfaktoranpassung für sinusförmige Stromaufnahme. Dadurch geringe Netzurückwirkung.

Integrierter Hauptschalter mit Bypass Funktion

Schalterstellungen: Auto (für Regelbetrieb), 0 und 100 % (100 % bedeutet die integrierte Geräteelektronik wird umgangen, die anliegende Netzspannung wird auf den Ausgang geschaltet).

LC-Multifunktionsdisplay mit Klartextanzeige:

Verschiedene Menüsprachen sind auswählbar

Einfache Inbetriebnahme über Betriebsmodi:

Typische Betriebsmodi z.B. für Klima-, Kälte- oder Lüftungstechnik können ausgewählt werden.

Einfache Programmierbarkeit:

Typische Einstellungen lassen sich einfach vornehmen: z. B. Vorgabe einer Mindestdrehzahl, Begrenzung der maximalen Drehzahl, Invertierungen und Grenzwerte. Einstellung, z.B. für Mehrstufenbetrieb

2 analoge Eingänge für Sensoren oder Vorgabesignale:

Analogeingang E1 und E2: Einstellung durch Betriebsmodi oder manuell programmierbar, z. B. 0-10 V, 0-20 mA, 4-20 mA
Analogeingang E2: programmierbar, z. B. Vergleich zu Sensor 1, Differenz zu Sensor 1, Mittelwertbildung, Sollwertvorgabe, Sollwertanpassung (z. B. Außentemperaturabhängig)

2 digitale Eingänge D1 und D2:

Programmierbar, z. B. Freigabe, Umschaltung Sollwert 1 oder 2, Umschaltung Regelung oder Handbetrieb, Umschaltung E1 oder E2, Umkehr Regelfunktion, Begrenzung Ausgang, Anzeige externe Störung, Reset, Umkehr der Drehrichtung

1 analoger Ausgang A1:

Einstellung durch Betriebsmodi oder manuell programmierbar, z.B. Ausgangssignal proportional Aussteuerung, Ausgangssignal proportional Eingangssignal, invertierbar, 10 V Festspannung, Gruppensteuerung

2 digitale Ausgänge (Relais) K1 und K2:

Einstellung durch Betriebsmodi oder manuell programmierbar, z.B. Betriebsmeldung, Störmeldung, Grenzwerte, externe Störung an digitalem Eingang, Aktivierung externer Geräte, z. B. Heizung, Klappen, Gruppensteuerung Ventilatoren, etc.

Integrierte Motorschutzfunktion:

Anschlussmöglichkeit für Thermostatschalter TB

Schnittstelle RS485 MODBUS RTU:

Einbindung in Bussystem

Einstellschutz / Speicher für Einstellungen:

Aktivierung Einstellschutz vor unerlaubtem Zugriff, Wiederherstellung vorgenommener Einstellungen

Ereignisspeicher:

Abfrage aufgetretener Ereignisse, Betriebszeiten etc.

Information

Motorschutz

Fcontrol, Icontrol

UNIcon

Acontrol, Ucontrol, Dcontrol

Tratos

Systemkomponenten

Anhang

Fcontrol, Universalregelgerät mit Display und Bypass-Hauptschalter										
1~ 208...277V 50/60Hz										
Typ	Artikel-Nr.	Bemes- sungs- spannung	Bemes- sungs- strom	Bemes- sungs- tem- peratur	Max. Vorsiche- rung	Max. Verlust- leistung	Maximale Umgebungs- temperatur	Schutz- art	Gewicht	Abmessungen (B x H x T)
		V	A	°C	A	W	°C		kg	mm
FXET4AMQ	308134	230	4	35	16	65	55	IP54	3,40	240 x 284 x 132
FXET6AMQ	308157		6	40	16	103	55		5,70	250 x 302 x 212
FXET10AMQ	308136		10	50	16	187	55		6,80	250 x 302 x 212

Geräte mit einer Bemessungstemperatur unter 55 °C können bei Leistungsreduzierung bis 55 °C eingesetzt werden.



Frequenzumrichter

1~ Fcontrol, Temperaturregelgerät mit Display und Bypass-Hauptschalter



Die Frequenzumrichter 1~ Fcontrol, mit allpolig wirksamem Sinusfilter, stehen in der Ausführung als Temperaturregelgerät zur Verfügung. Ein Temperatursensor Typ TFR (Raumtemperaturfühler IP54) ist im Lieferumfang enthalten. Die Frequenzumrichter regeln motorschonend, bedarfsgerecht und energiesparend Asynchronmotoren (Außenläufer Motoren, IEC Normmotoren).

Vorteile die durch Frequenzumrichter Fcontrol gegeben sind:

- Sehr energiesparend
- Betrieb ohne geschirmte Motorleitungen
- Die Leitungslänge ist durch den Fcontrol nicht beschränkt
- Betrieb ohne elektromagnetische Motorgeräusche (ideal für geräuschempfindliche Bereiche)
- Keine Gefährdung von Motoren (diese müssen nicht für Frequenzumrichter geeignet sein), da diese mit sinusförmiger Spannung, entsprechend der Netzspannung versorgt werden.

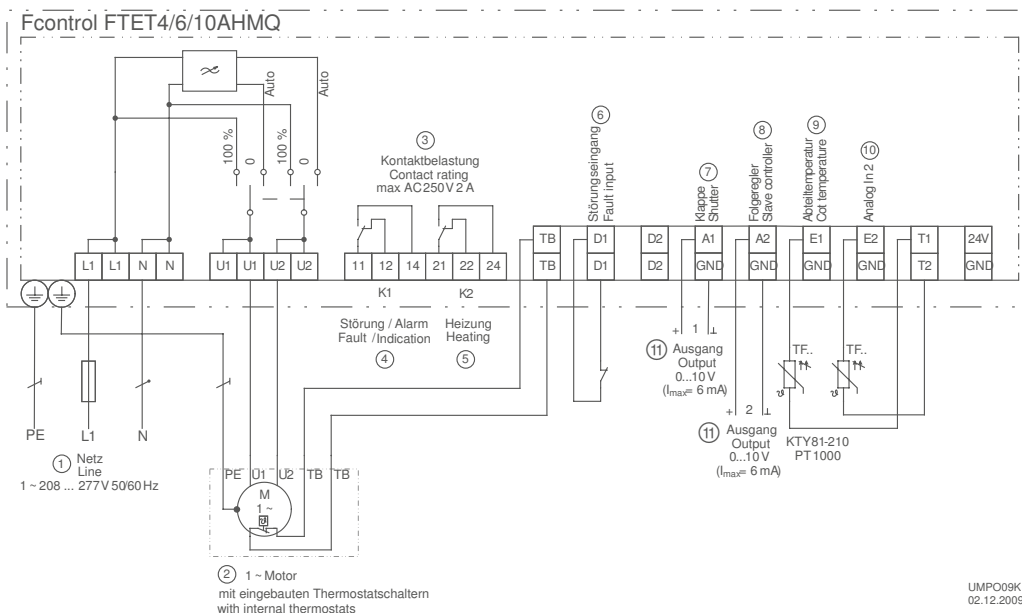
Die 1~ Fcontrol Temperaturregelgeräte eignen sich besonders für folgende Applikationen: Landwirtschaft, allgemeine Be- und Entlüftungsaufgaben. Durch die Voreinstellung der Geräte, inklusive der integrierten Ein- und Ausgänge, ist eine schnelle Inbetriebnahme möglich.

Eingang für Sensoren oder Drehzahlvorgaben durch



Anschluss von Temperatursensoren,
Sensor für Eingang 1, Typ TFR im Lieferumfang enthalten
Sensor für Eingang 2, optional

Anschlussplan



- ① Netz
- ② 1~ Motor mit eingebauten Thermostatschaltern
- ③ Kontaktbelastung
- ④ Störung/Alarm
- ⑤ Heizung
- ⑥ Störungseingang
- ⑦ Klappe
- ⑧ Folgeregler
- ⑨ Abteiler Temperatur
- ⑩ Analog In 2
- ⑪ Ausgang

Ausstattung / Eigenschaften

Integrierter allpolig wirksamer Sinusfilter

Phase zu Phase und Phase zu Schutzleiter. Dadurch sinusförmige Ausgangsspannung. Frequenzumrichter typische Maßnahmen wie z. B. geschirmte Motorleitungen sind nicht erforderlich.

Integrierter PFC (Power Factor Controller)

Aktive Leistungsfaktoranpassung für sinusförmige Stromaufnahme. Dadurch geringe Netzurückwirkung.

Integrierter Hauptschalter mit Bypass Funktion

Schalterstellungen: Auto (für Regelbetrieb), 0 und 100 % (100 % bedeutet die integrierte Geräteelektronik wird umgangen, die anliegende Netzspannung wird auf den Ausgang geschaltet)

LC-Multifunktionsdisplay mit Klartextanzeige

Verschiedene Menüsprachen sind auswählbar

Einfache Programmierbarkeit

Sollwertbereich 0-40 °C. Vorgabe einer Mindestdrehzahl, Begrenzung der maximalen Drehzahl. Meldung bei Über- oder Unterschreiten gemessener Temperaturwerte. Zweiter Regelkreis mit separaten Einstellungen für 0-10 V Ausgang, z. B. Ansteuerung einer Lüftungsklappe, etc. Separate Einstellbarkeit von Relais K2, zur Ansteuerung z. B. einer Heizung.

2 analoge Eingänge für Temperatursensoren

Ein Raumtemperatursensor TFR in IP54 ist im Lieferumfang enthalten. Ein zweiter Sensor, beispielsweise zur Erfassung der Zulufttemperatur kann optional angeschlossen werden.

1 digitaler Eingang

Eingang D1 Aufschalten einer externen Störung

2 digitale Ausgänge (Relais) K1 und K2

Relais K1: Störmelderelais, Meldung Über- oder Untertemperatur.
Relais K2: Ansteuerung z. B. einer Heizung.

Integrierte Motorschutzfunktion

Anschlussmöglichkeit für Thermostatschalter „TB“

Speicher für Einstellungen

Wiederherstellung vorgenommener Einstellungen

Ereignisspeicher

Für minimale und maximale Temperaturwerte, Alarme

Fcontrol, Temperaturregelgerät mit Display und Bypass-Hauptschalter 1~ 208...277V 50/60Hz										
Typ	Artikel-Nr.	Bemes- sungs- spannung V	Bemes- sungs- strom A	Bemes- sungs- tem- peratur °C	Max. Vorsiche- rung A	Max. Verlust- leistung W	Maximale Umgebungs- temperatur °C	Schutz- art	Gewicht kg	Abmessungen (B x H x T) mm
FTET4AHMQ	308131	230	4	35	16	65	55	IP54	3,40	240 x 284 x 132
FTET6AHMQ	308132		6	40	16	103	55		5,70	250 x 302 x 212
FTET10AHMQ	308133		10	50	16	187	55		6,80	250 x 302 x 212

Geräte mit einer Bemessungstemperatur unter 55 °C können bei Leistungsreduzierung bis 55 °C eingesetzt werden.

Frequenzumrichter

1~ Fcontrol, Drehzahlsteller optional mit Bypass-Hauptschalter



Die Frequenzumrichter 1~ Fcontrol, mit allpolig wirksamem Sinusfilter, stehen in der Ausführung als Drehzahlsteller zur Verfügung. Optional gibt es die Ausführung mit integriertem Hauptschalter (Auto – 0 – 100%).

Die Drehzahlvorgabe kann durch eine übergeordnete Regelung per 0 – 10 V erfolgen, z. B. durch ein ZIEHL-ABEGG Regelmodul der Produktfamilie UNIcon. Manuell kann die Drehzahl durch den Anschluss eines Potenziometers vorgegeben werden. Wahlweise ist auch der 2-Stufen-Betrieb mit einstellbaren Drehzahlen möglich. Die Frequenzumrichter regeln motorschonend, bedarfsgerecht und energiesparend Asynchronmotoren (Außenläufer Motoren, IEC Normmotoren).

Vorteile die durch Frequenzumrichter Fcontrol gegeben sind:

- Sehr energiesparend
- Betrieb ohne geschirmte Motorleitungen
- Die Leitungslänge ist durch den Fcontrol nicht beschränkt
- Betrieb ohne elektromagnetische Motorgeräusche (ideal für geräuschempfindliche Bereiche)
- Keine Gefährdung von Motoren (diese müssen nicht für Frequenzumrichter geeignet sein), da diese mit sinusförmiger Spannung, entsprechend der Netzspannung versorgt werden.

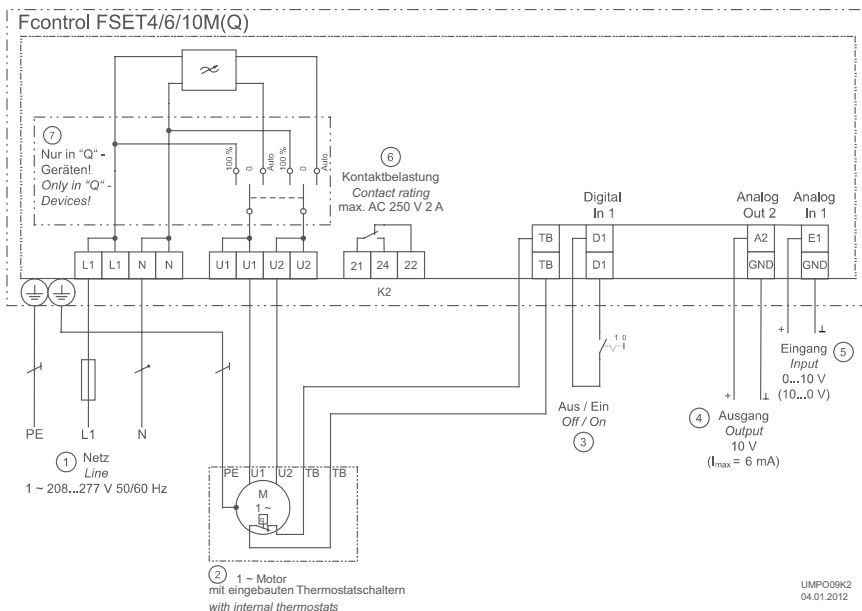
Eingang für Sensoren oder Drehzahlvorgaben durch



Einstellung der gewünschten Drehzahl am Gerät oder externe Vorgabe, z. B. 0...10 V

Die 1~ Fcontrol Drehzahlsteller eignen sich universell für vielfältige Applikationen: Z. B. Kältetechnik, Klimatechnik, Landwirtschaft, allgemeine Be- und Entlüftungsaufgaben, Reinraumtechnik.

Anschlussplan



- ① Netz
- ② 1~ Motor mit eingebauten Thermostatschaltern
- ③ Aus/Ein
- ④ Ausgang
- ⑤ Eingang
- ⑥ Kontaktbelastung
- ⑦ Nur in „Q“-Geräten

Normenkonformität

Störaussendung gemäß EN 61000-6-3 (Wohnbereich)
Störfestigkeit gemäß EN 61000-6-2 (Industriebereich)

Ausstattung / Eigenschaften

Integrierter allpolig wirksamer Sinusfilter

Phase zu Phase und Phase zu Schutzleiter. Dadurch sinusförmige Ausgangsspannung. Frequenzrichter typische Maßnahmen wie z. B. geschirmte Motorleitungen sind nicht erforderlich.

Integrierter PFC (Power Factor Controller)

Aktive Leistungsfaktor Anpassung für sinusförmige Stromaufnahme. Dadurch geringe Netzzrückwirkung.

1 analoger Eingang für Drehzahlvorgabe

Eingang E1 für 0-10 V Vorgabesignal oder 10-0 V, je nach Geräteausführung

1 digitaler Eingang

Eingang D1 für Freigabe (Standby), für externen Reset (Motorstörung)

1 digitaler Ausgang (Relais)

Potenzialfreier Wechsler für Störmeldung

Integrierte Motorschutzfunktion

Anschlussmöglichkeit für Thermostatschalter „TB“

Optionale Ausstattung

Geräte mit integriertem Bypass Hauptschalter, Typen FSET_MQ
Schalterstellungen:
Auto (für Stellerbetrieb), 0 und 100% (100% = die integrierte Geräteelektronik wird umgangen, die anliegende Netzspannung wird auf den Ausgang geschaltet)

Fcontrol als Drehzahlsteller

1 ~ 208...277V 50/60Hz

Eingang	Typ	Artikel-Nr.	Bemes- sungs- spannung	Bemes- sungs- strom	Bemes- sungs- tem- peratur	Max. Vorsiche- rung	Max. Verlustlei- stung	Maximale Umge- bungstem- peratur	Schutz- art	Ge- wicht	Abmessungen (B x H x T)
			V	A	°C	A	W	°C			
0-10 V	FSET4M	308128	230	4	35	16	65	55	IP54	3,20	240 x 284 x 115
	FSET6M	308156		6	40	16	103	55		5,50	250 x 302 x 195,5
	FSET10M	308130		10	50	16	187	55		6,60	250 x 302 x 195,5
	FSET4MQ	308154		4	35	16	65	55		3,30	240 x 284 x 132
	FSET6MQ	308155		6	40	16	103	55		5,60	250 x 302 x 212
	FSET10MQ	308187		10	50	16	187	55		6,70	250 x 302 x 212
10-0 V	FSET4M	308158	230	4	35	16	65	55	IP54	3,20	240 x 284 x 115
	FSET6M	308159		6	40	16	103	55		5,50	250 x 302 x 195,5
	FSET10M	308160		10	50	16	187	55		6,60	250 x 302 x 195,5

Geräte mit einer Bemessungstemperatur unter 55 °C können bei Leistungsreduzierung bis 55 °C eingesetzt werden.

Frequenzumrichter

3~ Fcontrol, Universalregelgerät mit Display



Die Frequenzumrichter Fcontrol bieten besondere Vorteile. Fcontrol haben einen allpolig wirksamen Sinusfilter integriert, der für eine sinusförmige Ausgangsspannung sorgt, die vergleichbar mit dem normalen Versorgungsnetz ist. Das bedeutet, die Frequenzumrichter ermöglichen die zuverlässige, bedarfsgerechte und energiesparende Regelung von Asynchronmotoren (Aussenläufermotoren, IEC-Normmotoren), ohne das Maßnahmen, die bei Standard Frequenzumrichtern zu beachten sind, berücksichtigt werden müssen.

Vorteile die durch Frequenzumrichter Fcontrol gegeben sind:

- Betrieb ohne geschirmte Motorleitungen
- Die Leitungslänge ist durch den Fcontrol nicht beschränkt
- Betrieb ohne elektromagnetische Motorgeräusche (Ideal für geräuschempfindliche Bereiche)
- Keine Gefährdung von Motoren (diese müssen nicht Frequenzumrichter-tauglich sein), da diese mit sinusförmiger Spannung, entsprechend der Netzspannung versorgt werden.

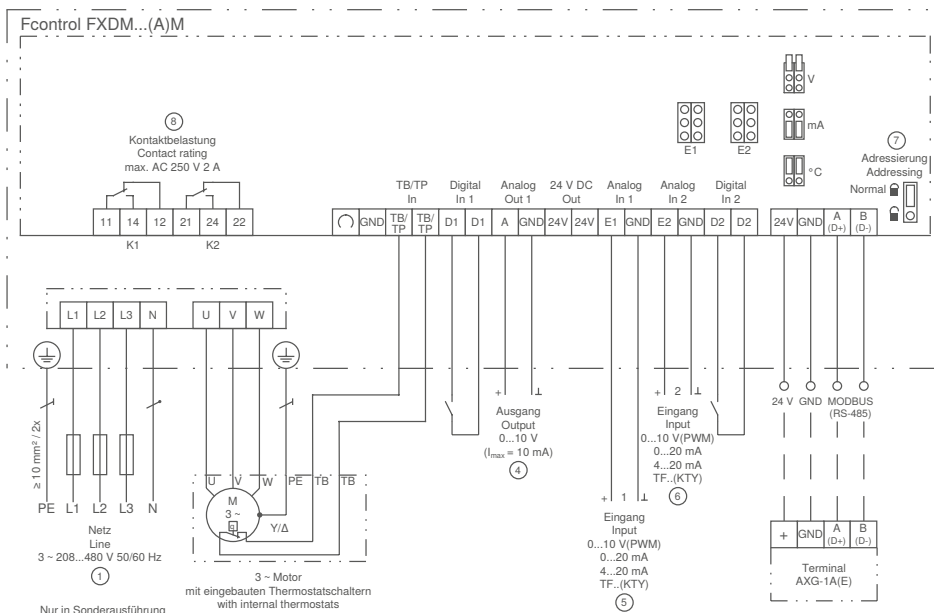
Insbesondere bei Anlagen, in welchen Motoren oder Ventilatoren parallel an einem Frequenzumrichter betrieben werden, sind die Vorteile besonders wertvoll. Parallel angeschlossene Motoren bedeutet oft lange Leitungslängen, mit dem Fcontrol ist das problemlos möglich, zudem können ungeschirmte Leitungen verwendet werden.

Die Fcontrol Universalgeräte eignen sich besonders für folgende Applikationen: Kältetechnik, Klimatechnik, Landwirtschaft, allgemeine Be- und Entlüftungsaufgaben, Reinraumtechnik. Für typische Anwendungen in den genannten Bereichen ist eine schnelle Inbetriebnahme durch die Auswahl vorprogrammierter Betriebsarten möglich.

Eingang für Sensoren oder Drehzahlvorgaben durch

- Einstellung der gewünschten Drehzahl am Gerät oder externe Vorgabe, z. B. 0...10 V
- Anschluss von Drucksensoren (Kältetechnik), z. B. Sensoren Typ MBG..., Messbereich 0...30 bar, 0...50 bar
- Anschluss von Temperatursensoren, z. B. Sensoren Typ TF.. z. B. aktiver Sensor Typ MTG..
- Anschluss von Differenzdrucksensoren (Klimatechnik), z. B. Sensoren Typ MPG..., Messbereich 0...6000 Pa, Erfassung Volumenströme bis 65000 m³/h
- Anschluss von Luftgeschwindigkeitssensoren, z. B. Sensoren Typ MAL..., Messbereich 0...1 m/s, 0...10 m/s
- Anschluss von weiteren Sensoren, z. B. Kombisensoren, CO₂, Feuchte, Sensorsignal 0...10 V / 0...20 mA / 4...20 mA

Anschlussplan



- ① Netz
- ② nur in Sonderausführung für IT-System geeignet!
- ③ Motorzuleitung
- ④ Ausgang
- ⑤ Eingang
- ⑥ Adressierung
- ⑦ Kontaktbelastung

Normenkonformität

Störaussendung gemäß EN 61000-6-3 (Wohnbereich)
Störfestigkeit gemäß EN 61000-6-2 (Industriebereich)

Ausstattung/Eigenschaften

Integrierter allpolig wirksamer Sinusfilter

Phase zu Phase und Phase zu Schutzleiter. Dadurch sinusförmige Ausgangsspannung. Frequenzumrichter typische Maßnahmen wie z.B. geschirmte Motorleitungen sind nicht erforderlich.

LC-Multifunktionsdisplay mit Klartextanzeige:

Verschiedene Menüsprachen sind auswählbar

Einfache Inbetriebnahme über Betriebsmodi:

Typische Betriebsmodi z.B. für Klima-, Kälte- oder Lüftungstechnik können ausgewählt werden.

Einfache Programmierbarkeit:

Typische Einstellungen lassen sich einfach vornehmen: z. B. Vorgabe einer Mindestdrehzahl, Begrenzung der maximalen Drehzahl, Invertierungen und Grenzwerte. Einstellung, z.B. für 2-Stufenbetrieb

2 analoge Eingänge für Sensoren oder Vorgabesignale:

Analogeingang E1 und E2: Einstellung durch Betriebsmodi oder manuell programmierbar, z. B. 0-10 V, 0-20 mA, 4-20 mA
Analogeingang E2: programmierbar, z. B. Vergleich zu Sensor 1, Differenz zu Sensor 1, Mittelwertbildung, Sollwertvorgabe, Sollwertanpassung (z. B. Außentemperaturabhängig)

2 digitale Eingänge D1 und D2:

Programmierbar, z. B. Freigabe, Umschaltung Sollwert 1 oder 2, Umschaltung Regelung oder Handbetrieb, Umschaltung E1 oder E2, Umkehr Regelfunktion, Begrenzung Ausgang, Anzeige externe Störung, Reset, Umkehr der Drehrichtung

1 analoger Ausgang A1:

Einstellung durch Betriebsmodi oder manuell programmierbar, z.B. Ausgangssignal proportional Aussteuerung, Ausgangssignal proportional Eingangssignal, invertierbar, 10 V Festspannung, Gruppensteuerung

2 digitale Ausgänge (Relais) K1 und K2:

Einstellung durch Betriebsmodi oder manuell programmierbar, z.B. Betriebsmeldung, Störmeldung, Grenzwerte, externe Störung an digitalem Eingang, Aktivierung externer Geräte, z. B. Heizung, Klappen, Gruppensteuerung Ventilatoren, etc.

Integrierte Motorschutzfunktion:

Anschlussmöglichkeit von Kaltleitern oder alternativ Thermostatschaltern (TB oder TP).

Schnittstelle RS485 MODBUS RTU:

Einbindung in Bussystem

Einstellschutz / Speicher für Einstellungen:

Aktivierung Einstellschutz vor unerlaubtem Zugriff, Wiederherstellung vorgenommener Einstellungen

Ereignisspeicher:

Abfrage aufgetretener Ereignisse, Betriebszeiten etc.

Optionale Ausstattung

Erweiterungsmodule für Frequenzumrichter

- IO-Erweiterungsmodul Typ Z-Modul-B, Artikel Nr. **380052**
Sind die integrierten Ein- und Ausgänge nicht ausreichend, können mit dem Z-Modul-B weitere Ein- und Ausgänge geschaffen werden. Diese sind ebenfalls programmierbar:
 - 1 analoger Eingang
 - 1 analoger Ausgang
 - 3 digitale Eingänge
 - 2 digitale Ausgänge (Relais)
- LON[®] Erweiterungsmodul Typ Z-Modul-L, Artikel Nr. **380086**
Zur Einbindung in ein Bussystem LON[®] über Zweidrahtleitung

Information

Motorschutz

Fcontrol, Icontrol

UNicon

Acontrol,
Ucontrol, Dcontrol

Tratos

Systemkomponenten

Anhang

Frequenzumrichter

3~ Fcontrol, Universalgerät mit Display

Fcontrol, Universalregelgerät mit Display, UL 3~ 208...480V 50/60Hz

Typ	Artikel-Nr.	Bemes- sungs- spannung V	Bemes- sungs- strom A	Bemes- sungs- tem- peratur °C	Max. Vorsiche- rung A	Max. Verlust- leistung W	Maximale Umgebungs- temperatur °C	Schutz- art	Gewicht kg	Abmessungen (B x H x T) mm
FXDM2.5AM	308099	400	2,5	40	6	50	55	IP54	3,30	240 x 284 x 115
FXDM5AM	308138		5	50	10	100	55		7,20	250 x 302 x 195,5
FXDM8AM	308140		8	50	10	150	55		7,90	250 x 302 x 195,5
FXDM10AM	308142		10	55	16	210	55		8,20	250 x 302 x 195,5
FXDM14AM	308144		14	40	16	310	55		8,70	250 x 302 x 195,5
FXDM18AM	308174		18	40	20	400	55		9,10	250 x 302 x 195,5
FXDM22AM	308108		22	40	25	520	55		14,50	280 x 355 x 239
FXDM32AM	308009		32	50	35	700	55		29,60	386 x 525 x 283
FXDM40AM	308177		40	50	50	790	55		29,60	386 x 525 x 283
FXDM50AM	308183		50	50	63	910	55		32,80	386 x 525 x 283
FXDM32AME	308008		32	50	35	700	55	IP20	33,14	343 x 600 x 280

Geräte mit einer Bemessungstemperatur unter 55 °C können bei Leistungsreduzierung bis 55 °C eingesetzt werden.

Fcontrol, Universalregelgerät mit Display 3~ 208...480V 50/60Hz

Typ	Artikel-Nr.	Bemes- sungs- spannung V	Bemes- sungs- strom A	Bemes- sungs- tem- peratur °C	Max. Vorsiche- rung A	Max. Verlust- leistung W	Maximale Umgebungs- temperatur °C	Schutz- art	Gewicht kg	Abmessungen (B x H x T) mm
FXDM32AM	308009- UL	400	32	50	35	700	55	IP54	28,50	386 x 525 x 283
FXDM32AME	308008- UL		32	50	35	700	55	IP20	33,10	343 x 600 x 280

Geräte mit einer Bemessungstemperatur unter 55 °C können bei Leistungsreduzierung bis 55 °C eingesetzt werden.



Information

Motorschutz

Fcontrol, Icontrol

UNicon

Acontrol,
Ucontrol, Dcontrol

Trafos

Systemkomponenten

Anhang



Frequenzumrichter

3~ Fcontrol, Universalgerät mit Display (2nd edition)



Die Frequenzumrichter Fcontrol bieten besondere Vorteile. Fcontrol haben einen allpolig wirksamen Sinusfilter integriert, der für eine sinusförmige Ausgangsspannung sorgt, die vergleichbar mit dem normalen Versorgungsnetz ist. Das bedeutet, die Frequenzumrichter ermöglichen die zuverlässige, bedarfsgerechte und energiesparende Regelung von Asynchronmotoren (Aussenläufermotoren, IEC-Normmotoren), ohne die Maßnahmen, die bei Standard Frequenzumrichtern zu beachten sind, berücksichtigt werden müssen.

Vorteile die durch Frequenzumrichter Fcontrol gegeben sind:

- Betrieb ohne geschirmte Motorleitungen
- Die Leitungslänge ist durch den Fcontrol nicht beschränkt
- Betrieb ohne elektromagnetische Motorgeräusche (Ideal für geräuschempfindliche Bereiche)
- Keine Gefährdung von Motoren (diese müssen nicht Frequenzumrichter-tauglich sein), da diese mit sinusförmiger Spannung, entsprechend der Netzspannung versorgt werden.

Insbesondere bei Anlagen, in welchen Motoren oder Ventilatoren parallel an einem Frequenzumrichter betrieben werden, sind die Vorteile besonders wertvoll. Parallel angeschlossene Motoren bedeutet oft lange Leitungslängen, mit dem Fcontrol ist das problemlos möglich, zudem können ungeschirmte Leitungen verwendet werden.

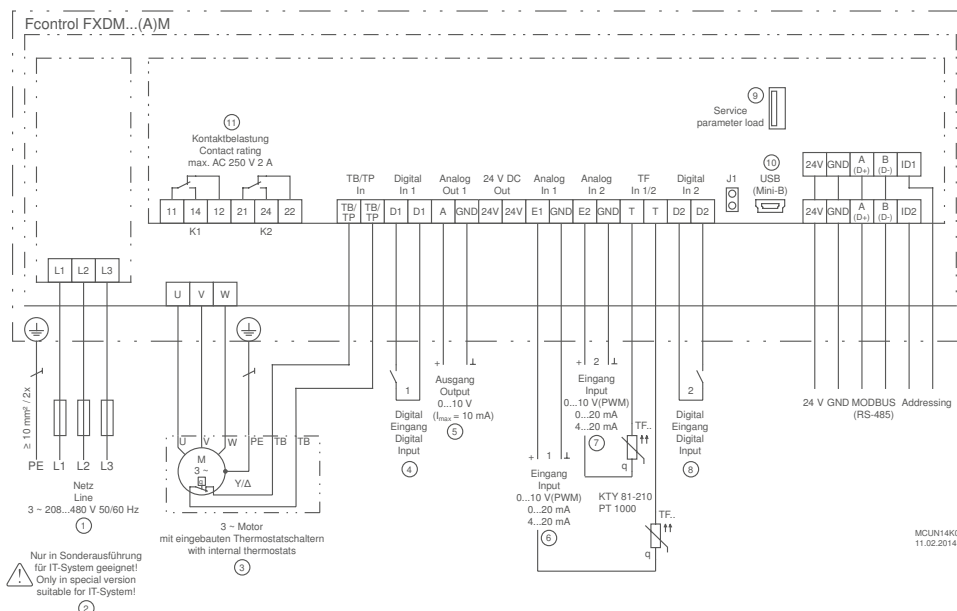
Die Fcontrol Universalgeräte eignen sich besonders für folgende Applikationen: Kältetechnik, Klimatechnik, Landwirtschaft, allgemeine Be- und Entlüftungsaufgaben, Reinraumtechnik. Für typische Anwendungen in den genannten Bereichen ist eine schnelle Inbetriebnahme durch die Auswahl vorprogrammierter Betriebsarten möglich.

Frequenzumrichter der 2nd edition ermöglichen eine moderne Bedienung über kapazitive Tasten. Das bedeutet, es wird keine mechanische Taste gedrückt, sondern durch Berührung der Tastenoberfläche erfolgt die Bedienung kapazitiv. Zusätzlich gibt es eine direkt anwählbare On/Off Taste und zwei Tasten deren Funktion abhängig davon ist, wo man sich aktuell im Menü befindet (Softkeys). Zur Inbetriebnahme stehen ein Inbetriebnahme Assistent und Hilfetexte zur Verfügung. Es gibt einen 2. Regelkreis im Gerät und die Möglichkeit ein Uhrenmodul als Timer nachzurüsten.

Eingang für Sensoren oder Drehzahlvorgaben durch

- Einstellung der gewünschten Drehzahl am Gerät oder externe Vorgabe, z. B. 0...10 V
- Anschluss von Drucksensoren (Kältetechnik), z. B. Sensoren Typ MBG..., Messbereich 0...30 bar, 0...50 bar
- Anschluss von Temperatursensoren, z. B. Sensoren Typ TF... z. B. aktiver Sensor Typ MTG...
- Anschluss von Differenzdrucksensoren (Klimatechnik), z. B. Sensoren Typ MPG..., Messbereich 0...6000 Pa, Erfassung Volumenströme bis 65000 m³/h
- Anschluss von Luftgeschwindigkeitssensoren, z. B. Sensoren Typ MAL..., Messbereich 0...1 m/s, 0...10 m/s
- Anschluss von weiteren Sensoren, z. B. Kombisensoren, CO₂, Feuchte, Sensorsignal 0...10 V / 0...20 mA / 4...20 mA

Anschlussplan



- ① Netz 3~ 208...480 V 50/60 Hz
- ② Nur in Sonderausführung für IT-System geeignet!
- ③ 3~ Motor mit eingebauten Thermostatschaltern
- ④ Digital Eingang D1 für potenzialfreien Kontakt
- ⑤ Ausgang 0...10 V ($I_{max} = 10 \text{ mA}$)
- ⑥ Eingang 0...10 V
- ⑦ Eingang 0...10 V
- ⑧ Digital Eingang D2 für potenzialfreien Kontakt
- ⑨ Parameter Schnittstelle, nur für Servicezwecke des Herstellers!
- ⑩ USB Schnittstelle für Kommunikation
- ⑪ Kontaktbelastung max. 2A / 250 V AC

Normenkonformität

Störaussendung gemäß EN 61000-6-3 (Wohnbereich)
Störfestigkeit gemäß EN 61000-6-2 (Industriebereich)

Ausstattung/Eigenschaften

Integrierter allpolig wirksamer Sinusfilter

Phase zu Phase und Phase zu Schutzleiter. Dadurch sinusförmige Ausgangsspannung. Frequenzumrichter typische Maßnahmen wie z.B. geschirmte Motorleitungen sind nicht erforderlich.

LC-Multifunktionsdisplay mit Klartextanzeige:

Verschiedene Menüsprachen sind auswählbar

Einfache Inbetriebnahme über Betriebsmodi:

Typische Betriebsmodi z.B. für Klima-, Kälte- oder Lüftungstechnik können ausgewählt werden.

Aktivierung eines 2. Regelkreis im gewählten Betriebsmodi:

Durch Zuordnung der Sensorfunktion Eingang 2 (E2) für den 2. Regelkreis.

Einfache Programmierbarkeit:

Typische Einstellungen lassen sich einfach vornehmen: z. B. Vorgabe einer Mindestdrehzahl, Begrenzung der maximalen Drehzahl, Invertierungen und Grenzwerte. Einstellung, z.B. für 2-Stufenbetrieb

2 analoge Eingänge für Sensoren oder Vorgabesignale:

Analogeingang E1 und E2: Einstellung durch Betriebsmodi oder manuell programmierbar, z. B. 0-10 V, 0-20 mA, 4-20 mA
Analogeingang E2: programmierbar, z. B. Vergleich zu Sensor 1, Differenz zu Sensor 1, Mittelwertbildung, Sollwertvorgabe, Sollwertanpassung (z. B. Außentemperaturabhängig), Aktivierung 2. Regelkreis.

2 digitale Eingänge D1 und D2:

Programmierbar, z. B. Freigabe, Umschaltung Sollwert 1 oder 2, Umschaltung Regelung oder Handbetrieb, Umschaltung E1 oder E2, Umkehr Regelfunktion, Begrenzung Ausgang, Anzeige externe Störung, Reset, Umkehr der Drehrichtung

1 analoger Ausgang A1:

Einstellung durch Betriebsmodi oder manuell programmierbar, z. B. Ausgangssignal proportional Aussteuerung, Ausgangssignal proportional Eingangssignal, invertierbar, 10 V Festspannung, Gruppensteuerung, Aktivierung als Ausgang für 2. Regelkreis

2 digitale Ausgänge (Relais) K1 und K2:

Einstellung durch Betriebsmodi oder manuell programmierbar, z.B. Betriebsmeldung, Störmeldung, Grenzwerte, externe Störung an digitalem Eingang, Aktivierung externer Geräte, z. B. Heizung, Klappen, Gruppensteuerung Ventilatoren, etc.

Integrierte Motorschutzfunktion:

Anschlussmöglichkeit von Kaltleitern oder alternativ Thermostat-schaltern (TB oder TP).

Schnittstelle RS485 für MODBUS RTU:

Einbindung in Bussystem, Adressierung des Geräts manuell oder automatisch möglich.

Schnittstelle USB:

Für Software-Update, Kommunikation mit PC, etc.

Einstellschutz / Speicher für Einstellungen:

Aktivierung Einstellschutz vor unerlaubtem Zugriff, Wiederherstellung vorgenommener Einstellungen

Ereignisspeicher:

Abfrage aufgetretener Ereignisse, Betriebszeiten etc.

Optionale Ausstattung

Erweiterungsmodule für Frequenzumrichter

- IO-Erweiterungsmodul Typ Z-Modul-B, Artikel Nr. **380052**
Sind die integrierten Ein- und Ausgänge nicht ausreichend, können mit dem Z-Modul-B weitere Ein- und Ausgänge geschaffen werden. Diese sind ebenfalls programmierbar:
 - 1 analoger Eingang
 - 1 analoger Ausgang
 - 3 digitale Eingänge
 - 2 digitale Ausgänge (Relais)
- Uhrenmodul Z-Modul-RTC, Artikel Nr. **380056**, zur Nachrüstung von Echtzeituhr und Timerfunktion. Der Schaltuhr können die gleichen Funktionen zugeordnet werden wie den digitalen Eingängen (D1 und D2).

Fcontrol, Universalregelgerät mit Display, 2nd edition										
3~ 208...480V 50/60Hz										
Typ	Artikel-Nr.	Bemes-sungs-spannung	Bemes-sungs-strom	Bemes-sungstem-peratur	Max. Vorsiche-rung	Max. Verlust-leistung	Maximale Umgebungs-temperatur	Schutz-art	Gewicht	Abmessungen (B x H x T)
		V	A	°C	A	W	°C		kg	mm
FXDM25AM	308289	400	25	55	35	550	55	IP54	21,50	279 x 405 x 260
FXDM32AM	308283		32	50	35	700	55		23,10	279 x 405 x 260

Geräte mit einer Bemessungstemperatur unter 55 °C können bei Leistungsreduzierung bis 55 °C eingesetzt werden.

Frequenzumrichter

3~ Fcontrol für Verdichterregelung inklusive Gruppensteuerung



Die Frequenzumrichter 3~ Fcontrol, mit integriertem allpolig wirksamem Sinusfilter, stehen in speziellen Ausführungen für die Regelung von Verdichtern in der Kältetechnik zur Verfügung. Durch den integrierten Sinusfilter ist ein besonders motorschonender Betrieb des Verdichters gegeben. Es sind keine geschirmten Motorleitungen notwendig.

Der Verdichter ist im Kältekreislauf das Bauteil mit dem höchsten Energiebedarf. Die bedarfsgerechte Regelung dieser Komponente, bedeutet im Vergleich zum üblichen Ein- und Ausschaltbetrieb, erhebliches Einsparpotenzial.

Die Frequenzumrichter sind werkseitig als Drehzahlsteller für 0 – 10 V voreingestellt. Wahlweise können die Fcontrol autark auf den gewünschten Saugdruck in der Anlage regeln. Hierzu liefern wir Drucksensoren MBG mit dem Messbereich -1 bis +7 bar oder 0 bis 30 bar.

Die Fcontrol können bis zu vier Verdichter rollierend regeln (Gruppensteuerung). Für diese Anwendung ist das Erweiterungsmodul Z-Modul-B erforderlich. Dieses erweitert den Fcontrol mit den benötigten Ein- und Ausgängen.

Eingang für Sensoren oder Drehzahlvorgaben durch



Einstellung der gewünschten Drehzahl am Gerät oder externe Vorgabe, z. B. 0...10 V

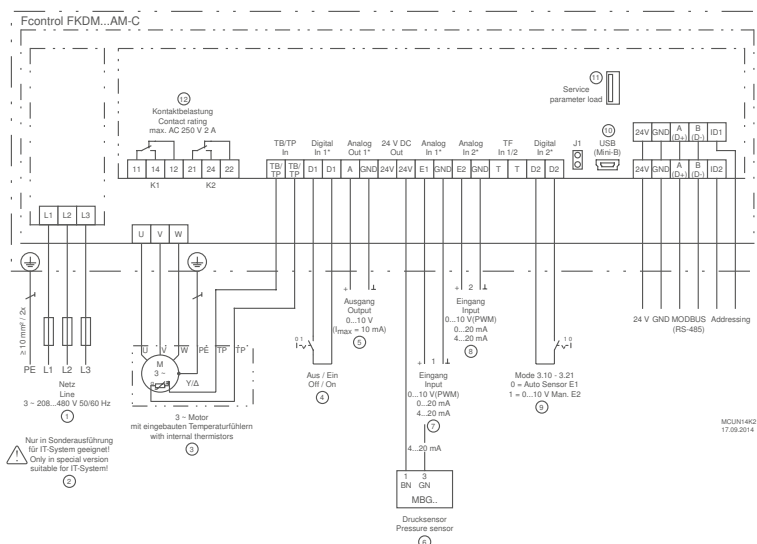


Anschluss von Drucksensoren (Kältetechnik)

Vorteile die durch Frequenzumrichter Fcontrol gegeben sind:

- Sehr energiesparend
- Betrieb ohne geschirmte Motorleitungen
- Die Leitungslänge ist durch den Fcontrol nicht beschränkt
- Betrieb ohne elektromagnetische Motorgeräusche (ideal für geräuschempfindliche Bereiche)
- Keine Gefährdung von Motoren (diese müssen nicht für Frequenzumrichter geeignet sein), da diese mit sinusförmiger Spannung, entsprechend der Netzspannung versorgt werden.

Anschlussplan



- ① Netz
- ② nur in Sonderausführung für IT-System geeignet!
- ③ 3~ Motor mit eingebauten Thermostaten
- ④ Aus / Ein
- ⑤ Ausgang
- ⑥ - ⑧ Eingang
- ⑨ Mode 3.10 - 3.21
- ⑩ USB Schnittstelle
- ⑪ Adressierung
- ⑫ Kontaktbelastung



Normenkonformität

Störaussendung gemäß EN 61000-6-3 (Wohnbereich)
Störfestigkeit gemäß EN 61000-6-2 (Industriebereich)

Optionale Ausstattung

Erweiterungsmodule für Frequenzumrichter

- IO-Erweiterungsmodul Typ Z-Modul-B, Artikel Nr. **380052**
Sind die integrierten Ein- und Ausgänge nicht ausreichend, können mit dem Z-Modul-B weitere Ein- und Ausgänge geschaffen werden. Diese sind ebenfalls programmierbar:
 - 1 analoger Eingang
 - 1 analoger Ausgang
 - 3 digitale Eingänge
 - 2 digitale Ausgänge (Relais)
- Mit dem Z-Modul-B kann die rollierende Verdichterregelung (Gruppensteuerung) realisiert werden.
Der erste Verdichter, Gruppe 1 wird kontinuierlich geregelt. Die Zuschaltung Verdichter/Gruppe 2-4 erfolgt abwechselnd. Die Betriebszeit einzelner Verdichter wird gleichmäßig verteilt.
- LON® Erweiterungsmodule Typ Z-Modul-L, Artikel Nr. **380086**
Zur Einbindung in ein Bussystem LON® über Zweidrahtleitung

Ausstattung/Eigenschaften

Integrierter allpolig wirksamer Sinusfilter

Phase zu Phase und Phase zu Schutzleiter. Dadurch sinusförmige Ausgangsspannung. Frequenzumrichter typische Maßnahmen wie z.B. geschirmte Motorleitungen sind nicht erforderlich.

LC-Multifunktionsdisplay mit Klartextanzeige:

Verschiedene Menüsprachen sind auswählbar

Einfache Inbetriebnahme über Betriebsmodi:

Typische Betriebsmodi für die Verdichterregelung können ausgewählt werden.

Einfache Programmierbarkeit:

Typische Einstellungen lassen sich einfach vornehmen: z. B. Vorgabe einer Mindestdrehzahl, Begrenzung der maximalen Drehzahl, Invertierungen und Grenzwerte. Einstellung, z.B. für 2-Stufenbetrieb

2 analoge Eingänge für Sensoren oder Vorgabesignale:

Analogeingang E1 und E2: Einstellung durch Betriebsmodi oder manuell programmierbar, z. B. 0-10 V, 0-20 mA, 4-20 mA

2 digitale Eingänge D1 und D2:

Programmierbar, z. B. Freigabe, Umschaltung Sollwert 1 oder 2, Umschaltung Regelung oder Handbetrieb, Begrenzung Ausgang, Anzeige externe Störung, Reset

1 analoger Ausgang A1:

Einstellung durch Betriebsmodi oder manuell programmierbar, z.B. Ausgangssignal proportional Aussteuerung, Ausgangssignal proportional Eingangssignal, invertierbar, 10 V Festspannung, Gruppensteuerung

2 digitale Ausgänge (Relais) K1 und K2:

Einstellung durch Betriebsmodi oder manuell programmierbar, z. B. Betriebsmeldung, Störmeldung, Grenzwerte, externe Störung an digitalem Eingang, Gruppensteuerung etc.

Integrierte Motorschutzfunktion:

Anschlussmöglichkeit von Kaltleitern oder alternativ Thermostatschaltern (TB oder TP).

Schnittstelle RS485 MODBUS RTU:

Einbindung in Bussystem

Einstellschutz / Speicher für Einstellungen:

Aktivierung Einstellschutz vor unerlaubtem Zugriff, Wiederherstellung vorgenommener Einstellungen

Ereignisspeicher:

Abfrage aufgetretener Ereignisse, Betriebszeiten etc.

Fcontrol, Verdichterregelung mit Display										
3~ 208...480V 50/60Hz										
Typ	Artikel-Nr.	Bemessungsspannung	Bemessungsstrom	Bemessungstemperatur	Max. Vorsicherung	Max. Verlustleistung	Maximale Umgebungstemperatur	Schutzart	Gewicht	Abmessungen (B x H x T)
		V	A	°C	A	W	°C		kg	mm
FKDM5AM-C	308344	400	5	50	10	100	55	IP54	7,20	250 x 302 x 195,5
FKDM8AM-C	308345		8	50	10	150	55		7,90	250 x 302 x 195,5
FKDM12AM-C	308346		12	55	16	270	55		8,70	250 x 302 x 195,5
FKDM18AM-C	308347		18	40	20	440	55		14,20	280 x 355 x 239
FKDM22AM-C	308348		22	40	25	520	55		14,50	280 x 355 x 239
FKDM32AM-C	308353		32	50	35	700	55		29,60	386 x 525 x 283
FKDM40AM-C	308351		40	50	50	790	55		29,60	386 x 525 x 283
FKDM50AM-C	308352		50	50	63	910	55		32,80	386 x 525 x 283

Geräte mit einer Bemessungstemperatur unter 55 °C können bei Leistungsreduzierung bis 55 °C eingesetzt werden.

Frequenzumrichter

3~ Fcontrol für Verdichterregelung (2nd edition)



Die Frequenzumrichter 3~ Fcontrol, mit integriertem allpolig wirksamem Sinusfilter, stehen in speziellen Ausführungen für die Regelung von Verdichtern in der Kältetechnik zur Verfügung. Durch den integrierten Sinusfilter ist ein besonders motorschonender Betrieb des Verdichters gegeben. Es sind keine geschirmten Motorleitungen notwendig.

Der Verdichter ist im Kältekreislauf das Bauteil mit dem höchsten Energiebedarf. Die bedarfsgerechte Regelung dieser Komponente, bedeutet im Vergleich zum üblichen Ein- und Ausschaltbetrieb, erhebliches Einsparpotenzial.

Die Frequenzumrichter sind werkseitig als Drehzahlsteller für 0 – 10 V voreingestellt. Wahlweise können die Fcontrol autark auf den gewünschten Saugdruck in der Anlage regeln. Hierzu liefern wir Drucksensoren MBG mit dem Messbereich -1 bis +7 bar oder 0 bis 30 bar.

Vorteile die durch Frequenzumrichter Fcontrol gegeben sind:

- Sehr energiesparend
- Betrieb ohne geschirmte Motorleitungen
- Die Leitungslänge ist durch den Fcontrol nicht beschränkt
- Betrieb ohne elektromagnetische Motorgeräusche (ideal für geräuschempfindliche Bereiche)
- Keine Gefährdung von Motoren (diese müssen nicht für Frequenzumrichter geeignet sein), da diese mit sinusförmiger Spannung, entsprechend der Netzspannung versorgt werden.

Eingang für Sensoren oder Drehzahlvorgaben durch



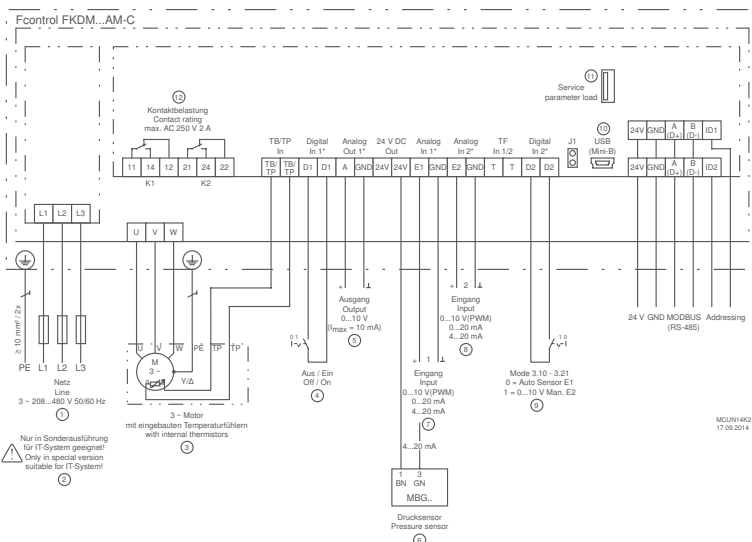
Einstellung der gewünschten Drehzahl am Gerät oder externe Vorgabe,
z. B. 0...10 V



Anschluss von Drucksensoren (Kältetechnik)

Frequenzumrichter der 2nd edition ermöglichen eine moderne Bedienung über kapazitive Tasten. Das bedeutet, es wird keine mechanische Taste gedrückt, sondern die Bedienung erfolgt durch Berührung der Tastenoberfläche kapazitiv. Zusätzlich gibt es eine direkt anwählbare On/Off Taste und zwei Tasten deren Funktion abhängig davon ist, wo man sich aktuell im Menü befindet (Soft-keys). Zur Inbetriebnahme steht ein Inbetriebnahme Assistent und Hilfetexte zur Verfügung. Es gibt einen 2. Regelkreis im Gerät und die Möglichkeit ein Uhrenmodul als Timer nachzurüsten.

Anschlussplan



- ① Netz
- ② nur in Sonderausführung für IT-System geeignet!
- ③ 3~ Motor mit eingebauten Thermostaten
- ④ Aus / Ein
- ⑤ Ausgang
- ⑥ - ⑧ Eingang
- ⑨ Mode 3.10 - 3.21
- ⑩ USB Schnittstelle
- ⑪ Adressierung
- ⑫ Kontaktbelastung



Normenkonformität

Störaussendung gemäß EN 61000-6-3 (Wohnbereich)
Störfestigkeit gemäß EN 61000-6-2 (Industriebereich)

Ausstattung/Eigenschaften

Integrierter allpolig wirksamer Sinusfilter

Phase zu Phase und Phase zu Schutzleiter. Dadurch sinusförmige Ausgangsspannung. Frequenzumrichter typische Maßnahmen wie z.B. geschirmte Motorleitungen sind nicht erforderlich.

LC-Multifunktionsdisplay mit Klartextanzeige:

Verschiedene Menüsprachen sind auswählbar

Einfache Inbetriebnahme über Betriebsmodi:

Typische Betriebsmodi für die Verdichterregelung können ausgewählt werden.

Aktivierung eines 2. Regelkreises im gewählten Betriebsmodi:

Durch Zuordnung der Sensorfunktion Eingang E (E2) für den 2. Regelkreis.

Einfache Programmierbarkeit:

Typische Einstellungen lassen sich einfach vornehmen: z. B. Vorgabe einer Mindestdrehzahl, Begrenzung der maximalen Drehzahl, Invertierungen und Grenzwerte. Einstellung, z.B. für 2-Stufenbetrieb

2 analoge Eingänge für Sensoren oder Vorgabesignale:

Analogeingang E1 und E2: Einstellung durch Betriebsmodi oder manuell programmierbar, z. B. 0-10 V, 0-20 mA, 4-20 mA, Aktivierung 2. Regelkreis

2 digitale Eingänge D1 und D2:

Programmierbar, z. B. Freigabe, Umschaltung Sollwert 1 oder 2, Umschaltung Regelung oder Handbetrieb, Begrenzung Ausgang, Anzeige externe Störung, Reset

1 analoger Ausgang A1:

Einstellung durch Betriebsmodi oder manuell programmierbar, z.B. Ausgangssignal proportional Aussteuerung, Ausgangssignal proportional Eingangssignal, invertierbar, 10 V Festspannung, Gruppensteuerung, Aktivierung als Ausgang für 2. Regelkreis

2 digitale Ausgänge (Relais) K1 und K2:

Einstellung durch Betriebsmodi oder manuell programmierbar, z. B. Betriebsmeldung, Störmeldung, Grenzwerte, externe Störung an digitalem Eingang, Gruppensteuerung etc.

Integrierte Motorschutzfunktion:

Anschlussmöglichkeit von Kaltleitern oder alternativ Thermostat-schaltern (TB oder TP).

Schnittstelle RS485 für MODBUS RTU:

Einbindung in Bussystem, Adressierung des Geräts manuell oder automatisch möglich

Schnittstelle USB:

Für Softwareupdate, Kommunikation mit PC, etc.

Einstellschutz / Speicher für Einstellungen:

Aktivierung Einstellschutz vor unerlaubtem Zugriff, Wiederherstellung vorgenommener Einstellungen

Ereignisspeicher:

Abfrage aufgetretener Ereignisse, Betriebszeiten etc.

Optionale Ausstattung

Erweiterungsmodule für Frequenzumrichter

- IO-Erweiterungsmodul Typ Z-Modul-B, Artikel Nr. **380052**
Sind die integrierten Ein- und Ausgänge nicht ausreichend, können mit dem Z-Modul-B weitere Ein- und Ausgänge geschaffen werden. Diese sind ebenfalls programmierbar:
 - 1 analoger Eingang
 - 1 analoger Ausgang
 - 3 digitale Eingänge
 - 2 digitale Ausgänge (Relais)
- Uhrenmodul Z-Modul-RTC, Artikel Nr. **380056**, zur Nachrüstung von Echtzeituhr und Timerfunktion. Der Schaltuhr können die gleichen Funktionen zugeordnet werden, wie den digitalen Eingängen (D1...D2).

Fcontrol für Verdichterregelung										
3~ 208...480V 50/60Hz										
Typ	Artikel-Nr.	Bemes-sungs-spannung	Bemes-sungs-strom	Bemes-sungstem-peratur	Max. Vorsiche-rung	Max. Verlust-leistung	Maximale Umgebungs-temperatur	Schutz-art	Gewicht	Abmessungen (B x H x T)
		V	A	°C	A	W	°C		kg	mm
FKDM25AM-C	308290	400	25	55	35	550	55	IP54	21,50	279 x 405 x 260
FKDM32AM-C	308284		32	50	35	700	55		23,10	279 x 405 x 260

Geräte mit einer Bemessungstemperatur unter 55 °C können bei Leistungsreduzierung bis 55 °C eingesetzt werden.

Frequenzumrichter

3~ Fcontrol Basic, modular erweiterbarer Drehzahlsteller



Die Frequenzumrichter 3~ Fcontrol, mit integriertem allpolig wirksamem Sinusfilter, stehen in der „Basic“ Ausführung als Drehzahlsteller zur Verfügung. Die Besonderheit der Fcontrol Basic ohne Display ist die funktionelle Erweiterbarkeit durch einsteckbare Erweiterungsmodule (Add On Module). Dadurch ist die Einbindung in unterschiedliche BUS Netzwerke möglich. Auch die funktionelle Erweiterung als Regelgerät ist durch Add On Module möglich.

Bei Betrieb als Drehzahlsteller kann die Drehzahlvorgabe durch eine übergeordnete Regelung per 0 – 10 V erfolgen, z. B. durch ein ZIEHL-ABEGG Regelmodul der Produktfamilie UNIcon. Manuell kann die Drehzahl durch den Anschluss eines Potenziometers vorgegeben werden. Wahlweise ist auch der 2-Stufen-Betrieb mit einstellbaren Drehzahlen möglich.

Die Frequenzumrichter regeln motorschonend, bedarfsgerecht und energiesparend Asynchronmotoren (Außenläufer Motoren, IEC Normmotoren).

Vorteile die durch Frequenzumrichter Fcontrol gegeben sind:

- Sehr energiesparend
- Betrieb ohne geschirmte Motorleitungen
- Die Leitungslänge ist durch den Fcontrol nicht beschränkt
- Betrieb ohne elektromagnetische Motorgeräusche (ideal für geräuschempfindliche Bereiche)
- Keine Gefährdung von Motoren (diese müssen nicht für Frequenzumrichter geeignet sein), da diese mit sinusförmiger Spannung, entsprechend der Netzspannung versorgt werden.

Eingang für Sensoren oder Drehzahlvorgaben durch



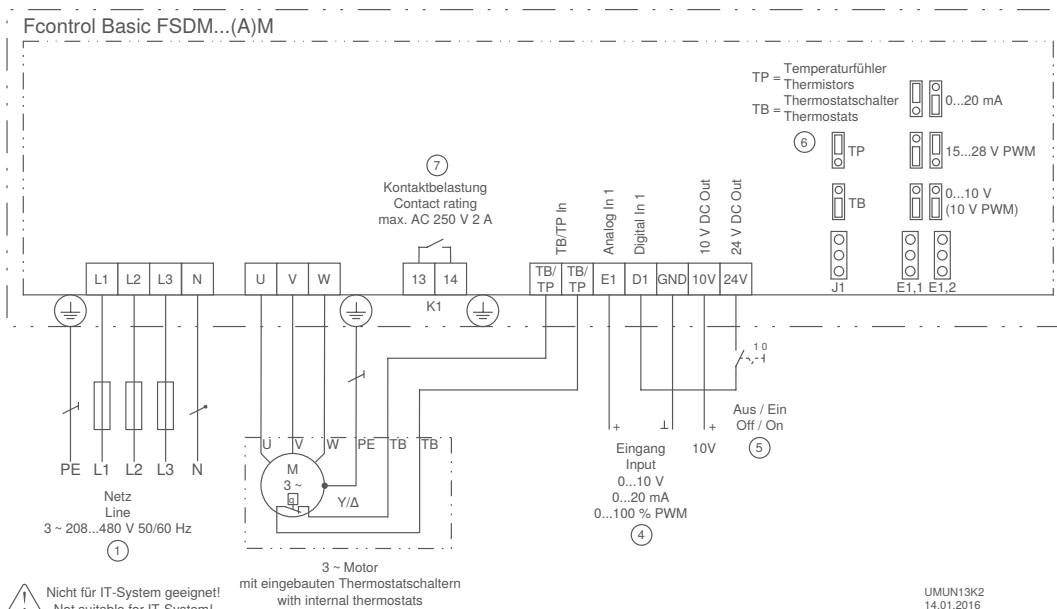
Einstellung der gewünschten Drehzahl am Gerät oder externe Vorgabe, z. B. 0...10 V



Add On Module zur Funktionserweiterung

Die 3~ Fcontrol Basic eignen sich universell für vielfältige Applikationen: Z. B. Kältetechnik, Klimatechnik, Landwirtschaft, allgemeine Be- und Entlüftungsaufgaben, Reinraumtechnik.

Anschlussplan



Normenkonformität

Störaussendung gemäß EN 61000-6-3 (Wohnbereich)
Störfestigkeit gemäß EN 61000-6-2 (Industriebereich)

Ausstattung/Eigenschaften

Integrierter allpolig wirksamer Sinusfilter

Phase zu Phase und Phase zu Schutzleiter. Dadurch sinusförmige Ausgangsspannung. Frequenzumrichter typische Maßnahmen wie z.B. geschirmte Motorleitungen sind nicht erforderlich.

1 analoger Eingang für Drehzahlvorgabe:

Analogeingang E1: Einstellung über Jumper auf gewünschtes Vorgabesignal: 0-10 V, 0-20 mA oder PWM

1 digitaler Eingang:

D1 - 24 V: Freigabefunktion On/Off

1 potenzialfreier Störmeldekontakt:

Bei Störung fällt der Kontakt ab. Max. belastbar mit 250 V, 2 A.

Integrierte Motorschutzfunktion:

Anschlussmöglichkeit von Thermostatschalter „TB“ oder Temperaturfühler „TP“.

Optionale Ausstattung

Add On Module zur Funktionserweiterung:

Artikel Nr.	Typ
349045	AM-MODBUS
349050	AM-MODBUS-W
349077	AM-MODBUS-WB
349046	AM-PREMIUM
349051	AM-PREMIUM-W
349065	AM-AMPsignal
349071	AM-ETHERCAT
349064	AM-CAN-OPEN
349049	AM-LON
349063	AM-PROFIBUS
349072	AM-PROFINET
349084	AM-BACNET

Information

Motorschutz

Fcontrol, Icontrol

UNIcon

Acontrol, Ucontrol, Dcontrol

Tratos

Systemkomponenten

Anhang

Fcontrol Basic ohne Display										
3~ 208...480V 50/60Hz										
Typ	Artikel-Nr.	Bemes- sungs- spannung	Bemes- sungs- strom	Bemes- sungs- temperatur	Max. Vorsiche- rung	Max. Verlust- leistung	Maximale Umgebungs- temperatur	Schutz- art	Gewicht	Abmessungen (B x H x T)
		V	A	°C	A	W	°C		kg	mm
FSDM2.5M	308251	400	2,5	40	6	50	55	IP54	2,70	240 x 284 x 115
FSDM5M	308238		5	55	10	90	55		5,40	250 x 302 x 195,5
FSDM8M	308239		8	40	10	140	55		6,30	250 x 302 x 195,5
FSDM10M	308262		10	55	16	200	55		6,80	250 x 302 x 195,5
FSDM16M	308302		16	40	20	360	55		7,00	250 x 302 x 195,5
FSDM22M	308314		22	40	25	520	55		14,30	280 x 355 x 239
FSDM32M	308316		32	50	35	700	55		29,40	386 x 525 x 283
FSDM40M	308318		40	50	50	790	55		29,40	386 x 525 x 283
FSDM50M	308320		50	50	63	910	55		32,60	386 x 525 x 283

Geräte mit einer Bemessungstemperatur unter 55 °C können bei Leistungsreduzierung bis 55 °C eingesetzt werden.

Frequenzumrichter

3~ Fcontrol Basic, Drehzahlsteller mit Display



Die Frequenzumrichter 3~ Fcontrol, mit allpolig wirksamem Sinus-filter, stehen in der „Basic“ Ausführung mit integriertem Display als Drehzahlsteller zur Verfügung.

Die Drehzahlvorgabe kann durch eine übergeordnete Regelung per 0 – 10 V erfolgen, z. B. durch ein ZIEHL-ABEGG Regelmodul der Produktfamilie UNIcon. Manuell kann die Drehzahl durch den Anschluss eines Potenziometers vorgegeben werden. Wahlweise ist auch der 2-Stufen-Betrieb mit einstellbaren Drehzahlen möglich. Die Frequenzumrichter regeln motorschonend, bedarfsgerecht und energiesparend Asynchronmotoren (Außenläufer Motoren, IEC Normmotoren).

Vorteile die durch Frequenzumrichter Fcontrol gegeben sind:

- Sehr energiesparend
- Betrieb ohne geschirmte Motorleitungen
- Die Leitungslänge ist durch den Fcontrol nicht beschränkt
- Betrieb ohne elektromagnetische Motorgeräusche (ideal für geräuschempfindliche Bereiche)
- Keine Gefährdung von Motoren (diese müssen nicht für Frequenzumrichter geeignet sein), da diese mit sinusförmiger Spannung, entsprechend der Netzspannung versorgt werden.

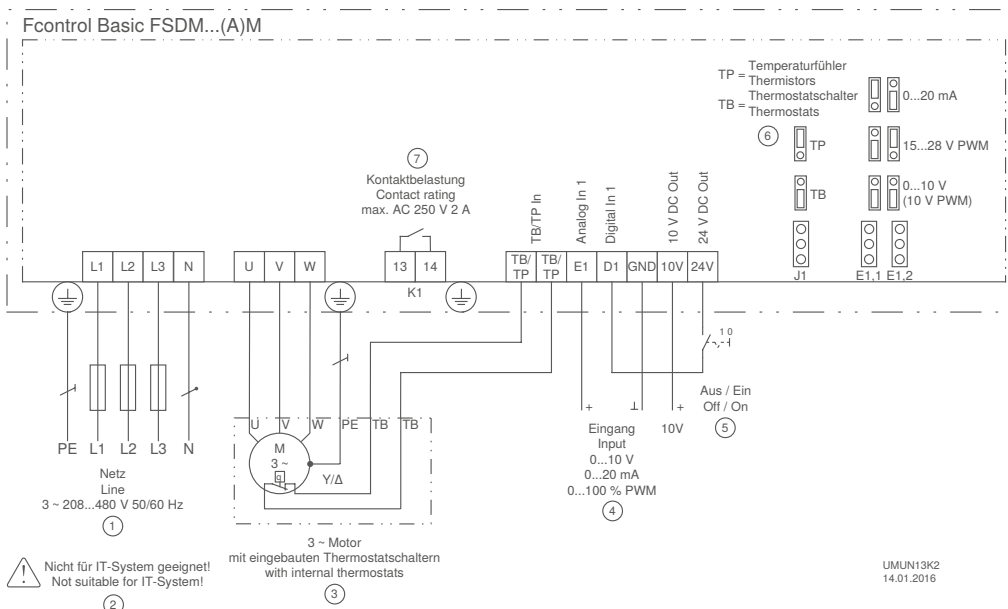
Eingang für Sensoren oder Drehzahlvorgaben durch



Einstellung der gewünschten Drehzahl am Gerät oder externe Vorgabe, z. B. 0...10 V

Die 3~ Fcontrol Basic eignen sich universell für vielfältige Applikationen: Z. B. Kältetechnik, Klimatechnik, Landwirtschaft, allgemeine Be- und Entlüftungsaufgaben, Reinraumtechnik.

Anschlussplan



- ① Netz
- ② nur in Sonderausführung für IT-System geeignet!
- ③ 3~ Motor mit eingebauten Thermostatschaltern
- ④ Eingang
- ⑤ Aus / Ein
- ⑥ TP = Temperaturfühler
TB = Thermostatschalter
- ⑦ Kontaktbelastung

Normenkonformität

Störaussendung gemäß EN 61000-6-3 (Wohnbereich)
Störfestigkeit gemäß EN 61000-6-2 (Industriebereich)

Ausstattung/Eigenschaften

Integrierter allpolig wirksamer Sinusfilter

Phase zu Phase und Phase zu Schutzleiter. Dadurch sinusförmige Ausgangsspannung. Frequenzumrichter typische Maßnahmen wie z.B. geschirmte Motorleitungen sind nicht erforderlich.

LC Multifunktionsdisplay mit Klartextanzeige:

Einstellung gewünschter Werte: Drehzahlen, Motorparameter. Anzeige der Aussteuerung, Betriebszustände, etc.

1 analoger Eingang für Drehzahlvorgabe:

Analogeingang E1: Einstellung über Jumper auf gewünschtes Vorgabesignal: 0-10 V, 0-20 mA oder PWM

1 digitaler Eingang:

D1 - 24 V: Freigabefunktion On/Off

1 potenzialfreier Störmeldekontakt:

Bei Störung fällt der Kontakt ab. Max. belastbar mit 250 V, 2 A.

Integrierte Motorschutzfunktion:

Anschlussmöglichkeit von Thermostatschalter „TB“ oder Temperaturfühler „TP“.

Fcontrol Basic, Drehzahlsteller mit Display										
3~ 208...480V 50/60Hz										
Typ	Artikel-Nr.	Bemes- sungs- spannung	Bemes- sungs- strom	Bemes- sungs- temperatur	Max. Vorsiche- rung	Max. Verlust- leistung	Maximale Umgebungs- temperatur	Schutz- art	Gewicht	Abmessungen (B x H x T)
		V	A	°C	A	W	°C		kg	mm
FSDM2.5AM	308252	400	2,5	40	6	50	55	IP54	2,90	240 x 284 x 115
FSDM5AM	308240		5	55	10	90	55		5,60	250 x 302 x 195,5
FSDM8AM	308241		8	40	10	140	55		6,50	250 x 302 x 195,5
FSDM10AM	308260		10	55	16	200	55		7,00	250 x 302 x 195,5
FSDM16AM	308303		16	40	20	360	55		7,20	250 x 302 x 195,5
FSDM22AM	308315		22	40	25	520	55		14,50	280 x 355 x 239
FSDM32AM	308317		32	50	35	700	55		29,60	386 x 525 x 283
FSDM40AM	308319		40	50	50	790	55		29,60	386 x 525 x 283
FSDM50AM	308321		50	50	63	910	55		32,80	386 x 525 x 283

Geräte mit einer Bemessungstemperatur unter 55 °C können bei Leistungsreduzierung bis 55 °C eingesetzt werden.

Frequenzumrichter

3~ Fcontrol Basic 5-Step, Drehzahlsteller



Die Frequenzumrichter 3~ Fcontrol, mit allpolig wirksamem Sinusfilter, stehen in der „Basic“ Ausführung mit integriertem 5-Stufen-Schalter als Drehzahlsteller zur Verfügung.

Die Drehzahlvorgabe erfolgt durch die manuelle Einstellung direkt am Gerät. Dadurch sind die Geräte perfekt geeignet, um beispielsweise transformatorische Steuergeräte durch die modernen Frequenzumrichter zu ersetzen.

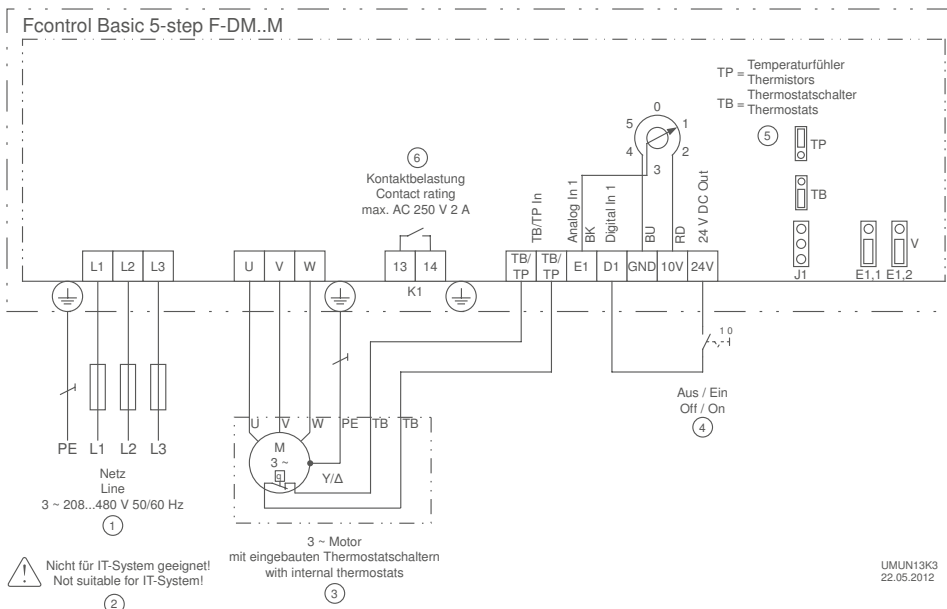
Die Frequenzumrichter regeln motorschonend, bedarfsgerecht und energiesparend Asynchronmotoren (Außenläufer Motoren, IEC Normmotoren).

Vorteile die durch Frequenzumrichter Fcontrol gegeben sind:

- Sehr energiesparend
- Betrieb ohne geschirmte Motorleitungen
- Die Leitungslänge ist durch den Fcontrol nicht beschränkt
- Betrieb ohne elektromagnetische Motorgeräusche (ideal für geräuschempfindliche Bereiche)
- Keine Gefährdung von Motoren (diese müssen nicht für Frequenzumrichter geeignet sein), da diese mit sinusförmiger Spannung, entsprechend der Netzspannung versorgt werden.

Die 3~ Fcontrol Basic 5-Step eignen sich besonders für folgende Applikationen: Allgemeine Be- und Entlüftungsaufgaben, Landwirtschaft.

Anschlussplan



- ① Netz 3~ 208...480 V 50/60 Hz
- ② Nicht für IT-System geeignet!
- ③ 3~ Motor mit eingebauten Thermostatschaltern
- ④ Aus / Ein Off / On
- ⑤ TP = Temperaturfühler; TB = Thermostatschalter
- ⑥ Kontaktbelastung max. AC 250 V 2 A

Normenkonformität

Störaussendung gemäß EN 61000-6-3 (Wohnbereich)
Störfestigkeit gemäß EN 61000-6-2 (Industriebereich)

Ausstattung / Eigenschaften

Integrierter, allpolig wirksamer Sinusfilter

Phase zu Phase und Phase zu Schutzleiter. Dadurch sinusförmige Ausgangsspannung. Frequenzumrichter typische Maßnahmen, wie z. B. geschirmte Motorleitungen sind nicht erforderlich.

Einfache Bedienung und Einstellung

Die Einstellung gewünschter Drehzahlen erfolgt über den 5-Stufen Schalter

1 digitaler Eingang

D1 – 24 V: Freigabefunktion On/Off

1 potenzialfreier Störmeldekontakt

Bei Störung fällt der Kontakt ab. Max. belastbar mit 250 V, 2A

Integrierte Motorschutzfunktion

Anschlussmöglichkeit für Thermostatschalter „TB“ oder Temperaturfühler „TP“

Fcontrol Basic 5-step										
3~ 208...480V 50/60Hz										
Typ	Artikel-Nr.	Bemes- sungs- spannung	Bemes- sungs- strom	Bemes- sungs- temperatur	Max. Vorsiche- rung	Max. Verlust- leistung	Maximale Umgebungs- temperatur	Schutz- art	Gewicht	Abmessungen (B x H x T)
		V	A	°C	A	W	°C		kg	mm
F-DM2.5M	308255	400	2,5	40	6	50	55	IP54	2,80	240 x 284 x 132
F-DM5M	308256		5	55	10	90	55		5,50	250 x 302 x 212
F-DM8M	308257		8	40	10	140	55		6,40	250 x 302 x 212
F-DM10M	308258		10	55	16	200	55		6,90	250 x 302 x 212
F-DM16M	308304		16	40	20	360	55		7,10	250 x 302 x 212

Geräte mit einer Bemessungstemperatur unter 55 °C können bei Leistungsreduzierung bis 55 °C eingesetzt werden.

Frequenzumrichter

3~ Icontrol, Universalregelgerät mit Display



Die Frequenzumrichter Icontrol sind vorzugsweise für die bedarfsgerechte und energiesparende Drehzahlregelung von Innenläufermotoren (IEC-Normmotoren) vorgesehen. Alle ZIEHL-ABEGG Sensoren können mit den Universal-Frequenzumrichtern kombiniert werden. Der am Sensor gemessene Istwert, wird mit dem eingestellten Sollwert verglichen. Daraus resultiert die Ansteuerung des angeschlossenen Ventilators. Speziell für die Anwendung in der Klimatechnik, kann beispielsweise auf Luftvolumenstrom oder auf Differenzdruck geregelt werden. Mit den auswählbaren Betriebsmodi die im Gerät vorhanden sind, ist eine einfache Inbetriebnahme möglich. Auch Prozesse in anderen Anwendungsbereichen können geregelt werden. Die Frequenzumrichter sind flexibel einsetzbar. Wahlweise sind Ausführungen mit integriertem Hauptschalter verfügbar.



Einstellung der gewünschten Drehzahl am Gerät oder externe Vorgabe,
z. B. 0...10 V



Anschluss von Drucksensoren (Kältetechnik),
z. B. Sensoren Typ MBG..., Messbereich 0...30 bar, 0...50 bar



Anschluss von Temperatursensoren,
z. B. Sensoren Typ TF..
z. B. aktiver Sensor Typ MTG..



Anschluss von Differenzdrucksensoren (Klimatechnik),
z. B. Sensoren Typ MPG..., Messbereich 0...6000 Pa,
Erfassung Volumenströme bis 65000 m³/h

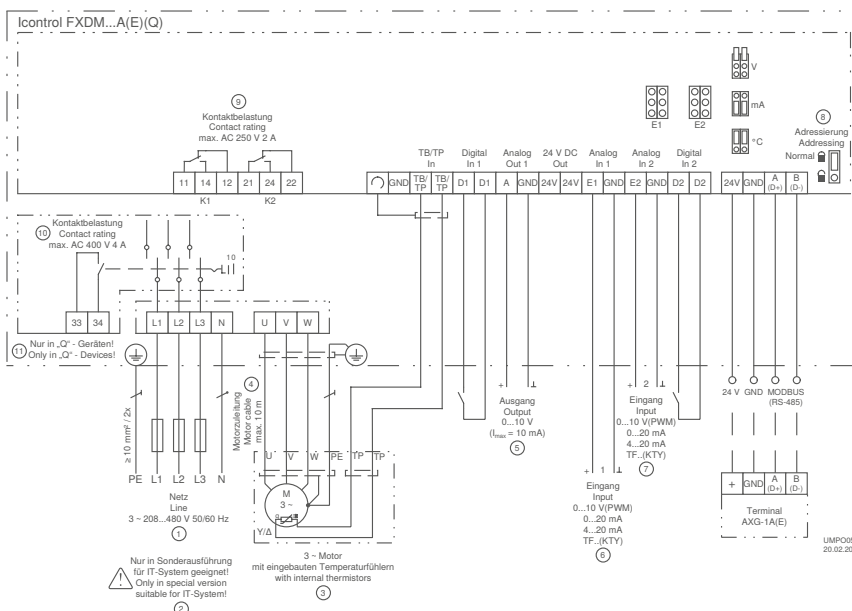


Anschluss von Luftgeschwindigkeitssensoren,
z. B. Sensoren Typ MAL..., Messbereich 0...1 m/s, 0...10 m/s



Anschluss von weiteren Sensoren,
z. B. Kombisensoren, CO₂, Feuchte,
Sensor signal 0...10 V / 0...20 mA / 4...20 mA

Anschlussplan



Normenkonformität

Störaussendung gemäß EN 61000-6-3 (Wohnbereich)
Störfestigkeit gemäß EN 61000-6-2 (Industriebereich)

Ausstattung/Eigenschaften

Multifunktionsdisplay mit Klartextanzeige:
Verschiedene Menüsprachen sind auswählbar

Einfache Inbetriebnahme über Betriebsmodi:
Typische Betriebsmodi z.B. für Klima-, Kälte- oder Lüftungstechnik können ausgewählt werden.

Einfache Programmierbarkeit:
Typische Einstellungen lassen sich vornehmen: z. B. Vorgabe einer Mindestdrehzahl, Begrenzung der maximalen Drehzahl, Invertierungen und Grenzwerte.
Einstellung, z.B. für 2-Stufenbetrieb

2 analoge Eingänge für Sensoren oder Vorgabesignale:
Analogeingang E1 und E2: Einstellung durch Betriebsmodi oder manuell programmierbar, z. B. 0-10 V, 0-20 mA, 4-20 mA
Analogeingang E2: programmierbar, z. B. Vergleich zu Sensor 1, Differenz zu Sensor 1, Mittelwertbildung, Sollwertvorgabe, Sollwertanpassung (z. B. Außentemperaturabhängig)

2 digitale Eingänge D1 und D2:
Programmierbar, z. B. Freigabe, Umschaltung Sollwert 1 oder 2, Umschaltung Regelung oder Handbetrieb, Umschaltung E1 oder E2, Umkehr Regelfunktion, Begrenzung Ausgang, Anzeige externe Störung, Reset, Umkehr der Drehrichtung

1 analoger Ausgang A1:
Einstellung durch Betriebsmodi oder manuell programmierbar, z. B. Ausgangssignal proportional Aussteuerung, Ausgangssignal proportional Eingangssignal, invertierbar, 10 V Festspannung, Gruppensteuerung

2 digitale Ausgänge (Relais) K1 und K2:
Einstellung durch Betriebsmodi oder manuell programmierbar, z.B. Betriebsmeldung, Störmeldung, Grenzwerte, externe Störung an digitalem Eingang, Aktivierung externer Geräte, z. B. Heizung, Klappen, Gruppensteuerung Ventilatoren, etc.

Integrierte Motorschutzfunktion:
Anschlussmöglichkeit von Kaltleitern oder alternativ Thermostatschaltern (TB oder TP).

Schnittstelle RS485 MODBUS RTU:
Einbindung in Bussystem

Einstellschutz:
Aktivierung Einstellschutz vor unerlaubtem Zugriff, Wiederherstellung vorgenommener Einstellungen

Ereignisspeicher:
Abfrage aufgetretener Ereignisse, Betriebszeiten etc.

Optionale Ausstattung

Die Frequenzumrichter Icontrol sind auch mit integriertem Hauptschalter lieferbar.

Typenbezeichnung FXDM...AQ

Der integrierte Hauptschalter hat die Schalterstellungen 0 und I (On/Off). In Stellung 0 ist der Schalter mit einem Vorhängeschloss abschließbar. Ein integrierter Hilfskontakt kann zur Meldung der Schalterstellung genutzt werden. Somit wird beispielsweise bei abfallendem Störmelderelais erkannt, ob der Schalter betätigt wurde.

Erweiterungsmodule für Frequenzumrichter

- IO-Erweiterungsmodul Typ Z-Modul-B, Art. Nr. 380052
Sind die integrierten Ein- und Ausgänge nicht ausreichend, können mit dem Z-Modul-B weitere Ein- und Ausgänge geschaffen werden. Diese sind ebenfalls programmierbar:
 - 1 analoger Eingang
 - 1 analoger Ausgang
 - 3 digitale Eingänge
 - 2 digitale Ausgänge (Relais)
- LON® Erweiterungsmodul Typ Z-Modul-L, Art. Nr. 380086
Zur Einbindung in ein Bussystem LON® über Zweidrahtleitung

Information

Motorschutz

Fcontrol, Icontrol

UNIcon

Acontrol,
Ucontrol, Dcontrol

Tratos

Systemkomponenten

Anhang

Frequenzumrichter

3~ Icontrol, Universalregelgerät mit Display

Icontrol ohne Hauptschalter

3~ 208...480V 50/60Hz

Typ	Artikel-Nr.	Bemes- sungs- span- nung V	Bemes- sungs- strom A	Nennlei- stung kW	Bemes- sungs- tempe- ratur °C	Max. Vorsiche- rung A	Max. Verlust- leistung W	Maximale Umge- bungstem- peratur °C	Schutz- art	Ge- wicht kg	Abmessungen (B x H x T) mm
FXDM2.6A	308063	400	2,6	1,1	40	6	45	55	IP54	3,20	240 x 284 x 115
FXDM4.2A	308148		4,2	1,5	40	10	70	55		6,40	250 x 302 x 195,5
FXDM5A	308149		5	2,2	40	10	80	55		6,40	250 x 302 x 195,5
FXDM7.5A	308150		7,5	3	40	10	125	55		7,30	250 x 302 x 195,5
FXDM8.5A	308151		8,5	4	40	10	150	55		7,30	250 x 302 x 195,5
FXDM12A	308152		12	5,5	40	16	210	55		7,50	250 x 302 x 195,5
FXDM17A	308153		17	7,5	40	20	300	55		7,50	250 x 302 x 195,5
FXDM25A	308112		25	11	40	35	480	55		12,50	280 x 355 x 239
FXDM32A	308078		32	15	50	35	750	55		24,50	386 x 525 x 283
FXDM39A	308080		39	18,5	55	50	900	55		26,30	386 x 525 x 283
FXDM46A	308088		46	22	50	50	1050	55		26,30	386 x 525 x 283
FXDM62A	308092		62	30	40	63	1250	55		26,30	386 x 525 x 283

Geräte mit einer Bemessungstemperatur unter 55 °C können bei Leistungsreduzierung bis 55 °C eingesetzt werden

Nennleistung = Leistungsangabe des Innenläufermotors. Für die Zuordnung des Frequenzumrichters ist der Motorbemessungsstrom entscheidend.



Frequenzumrichter

3~ Icontrol, Universalregelgerät mit Display

Icontrol mit Hauptschalter 3~ 208...480V 50/60Hz											
Typ	Artikel-Nr.	Bemes- sungs- span- nung V	Bemes- sungs- strom A	Nennlei- stung kW	Bemes- sungs- tempe- ratur °C	Max. Vorsiche- rung A	Max. Verlust- leistung W	Maximale Umge- bungstem- peratur °C	Schutz- art	Ge- wicht kg	Abmessungen (B x H x T) mm
FXDM2.6AQ	308161	400	2,6	1,1	40	6	45	55	IP54	3,40	240 x 284 x 149
FXDM4.2AQ	308162		4,2	1,5	40	10	70	55		6,60	250 x 302 x 229,5
FXDM5AQ	308163		5	2,2	40	10	80	55		6,60	250 x 302 x 229,5
FXDM7.5AQ	308164		7,5	3	40	10	125	55		7,50	250 x 302 x 229,5
FXDM8.5AQ	308165		8,5	4	40	10	150	55		7,50	250 x 302 x 229,5
FXDM12AQ	308166		12	5,5	40	16	210	55		7,70	250 x 302 x 229,5
FXDM17AQ	308167		17	7,5	40	20	300	55		7,70	250 x 302 x 229,5
FXDM25AQ	308168		25	11	40	35	480	55		12,80	280 x 355 x 273
FXDM32AQ	308169		32	15	50	35	750	55		25,30	386 x 525 x 317
FXDM39AQ	308170		39	18,5	55	50	900	55		27,10	386 x 525 x 317
FXDM46AQ	308171		46	22	50	50	1050	55		27,10	386 x 525 x 317
FXDM62AQ	308172		62	30	40	63	1250	55		27,10	386 x 525 x 317

Geräte mit einer Bemessungstemperatur unter 55 °C können bei Leistungsreduzierung bis 55 °C eingesetzt werden
Nennleistung = Leistungsangabe des Innenläufermotors. Für die Zuordnung des Frequenzumrichters ist der Motorbemessungsstrom entscheidend.

Information

Motorschutz

Fcontrol, Icontrol

UNIcon

Acontrol, Ucontrol, Dcontrol

Tratos

Systemkomponenten

Anhang


Frequenzumrichter


3~ Icontrol, Universalregelgerät mit Display (2nd edition)

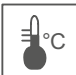



Die Frequenzumrichter Icontrol sind vorzugsweise für die bedarfsgerechte und energiesparende Drehzahlregelung von Innenläufermotoren (IEC-Normmotoren) vorgesehen. Alle ZIEHL-ABEGG Sensoren können mit den Universal-Frequenzumrichtern kombiniert werden. Der am Sensor gemessene Istwert, wird mit dem eingestellten Sollwert verglichen. Daraus resultiert die Ansteuerung des angeschlossenen Ventilators. Speziell für die Anwendung in der Klimatechnik, kann beispielsweise auf Luftvolumenstrom oder auf Differenzdruck geregelt werden. Mit den auswählbaren Betriebsmodi die im Gerät vorhanden sind, ist eine einfache Inbetriebnahme möglich. Auch Prozesse in anderen Anwendungsbereichen können geregelt werden. Die Frequenzumrichter sind flexibel einsetzbar.


Frequenzumrichter der 2nd edition ermöglichen eine moderne Bedienung über kapazitive Tasten. Das bedeutet, es wird keine mechanische Taste gedrückt, sondern die Bedienung erfolgt durch Berührung der Tastenoberfläche kapazitiv. Zusätzlich gibt es eine direkt anwählbare On/Off Taste und zwei Tasten deren Funktion abhängig davon ist, wo man sich aktuell im Menü befindet (Softkeys). Zur Inbetriebnahme steht ein Inbetriebnahme Assistent und Hilfetexte zur Verfügung. Es gibt einen 2. Regelkreis im Gerät und die Möglichkeit ein Uhrenmodul als Timer nachzurüsten.

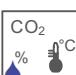
- 

Einstellung der gewünschten Drehzahl am Gerät oder externe Vorgabe,
z. B. 0...10 V
- 

Anschluss von Drucksensoren (Kältetechnik),
z. B. Sensoren Typ MBG..., Messbereich 0...30 bar, 0...50 bar
- 

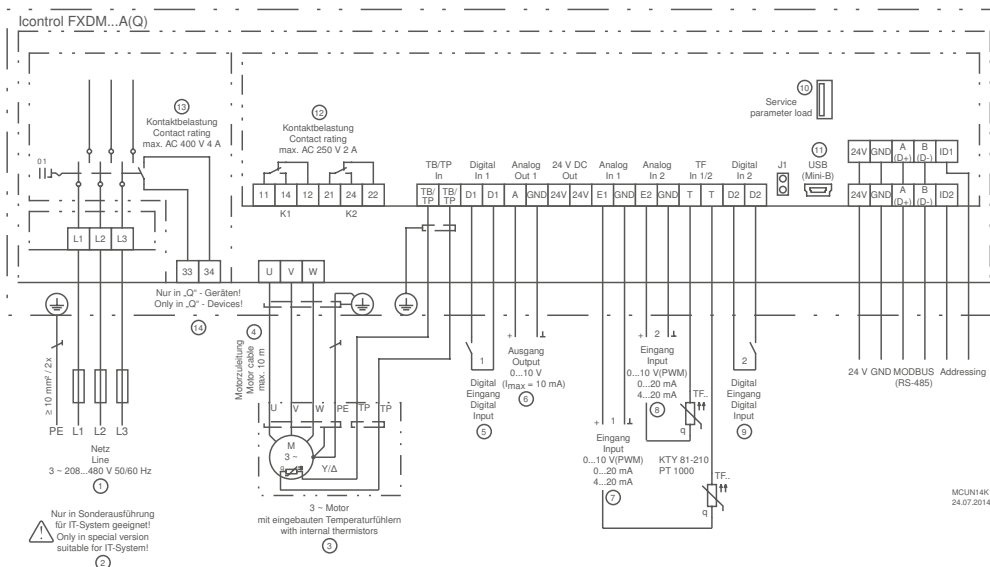
Anschluss von Temperatursensoren,
z. B. Sensoren Typ TF..
z. B. aktiver Sensor Typ MTG..
- 

Anschluss von Differenzdrucksensoren (Klimatechnik),
z. B. Sensoren Typ MPG..., Messbereich 0...6000 Pa,
Erfassung Volumenströme bis 65000 m³/h
- 

Anschluss von Luftgeschwindigkeitssensoren,
z. B. Sensoren Typ MAL..., Messbereich 0...1 m/s, 0...10 m/s
- 

Anschluss von weiteren Sensoren,
z. B. Kombisensoren, CO₂, Feuchte,
Sensorsignal 0...10 V / 0...20 mA / 4...20 mA

Anschlussplan



- ① Netz
- ② Nur in Sonderausführung für IT-System geeignet!
- ③ 3~ Motor mit eingebauten Temperaturfühlern
- ④ Motorzuleitung max. 10 m
- ⑤ Digitaler Eingang 1
- ⑥ Ausgang
- ⑦ Eingang 1
- ⑧ Eingang 2
- ⑨ Digitaler Eingang 2
- ⑩ Service parameter load
- ⑪ USB (Mini-B)
- ⑫ Kontaktbelastung
- ⑬ Kontaktbelastung

Normenkonformität

Störaussendung gemäß EN 61000-6-3 (Wohnbereich)
Störfestigkeit gemäß EN 61000-6-2 (Industriebereich)

Ausstattung/Eigenschaften

Multifunktionsdisplay mit Klartextanzeige:
Verschiedene Menüsprachen sind auswählbar

Einfache Inbetriebnahme über Betriebsmodi:
Typische Betriebsmodi z.B. für Klima-, Kälte- oder Lüftungstechnik können ausgewählt werden.

Aktivierung eines 2. Regelkreises im gewählten Betriebsmodi:
Durch Zuordnung der Snesorfunktion Eingang 2 (E2) für den 2. Regelkreis.

Einfache Programmierbarkeit:
Typische Einstellungen lassen sich vornehmen: z. B. Vorgabe einer Mindestdrehzahl, Begrenzung der maximalen Drehzahl, Invertierungen und Grenzwerte.
Einstellung, z.B. für 2-Stufenbetrieb

2 analoge Eingänge für Sensoren oder Vorgabesignale:
Analogeingang E1 und E2: Einstellung durch Betriebsmodi oder manuell programmierbar, z. B. 0-10 V, 0-20 mA, 4-20 mA
Analogeingang E2: programmierbar, z. B. Vergleich zu Sensor 1, Differenz zu Sensor 1, Mittelwertbildung, Sollwertvorgabe, Sollwertanpassung (z. B. Außentemperaturabhängig), Aktivierung 2. Regelkreis

2 digitale Eingänge D1 und D2:
Programmierbar, z. B. Freigabe, Umschaltung Sollwert 1 oder 2, Umschaltung Regelung oder Handbetrieb, Umschaltung E1 oder E2, Umkehr Regelfunktion, Begrenzung Ausgang, Anzeige externe Störung, Reset, Umkehr der Drehrichtung

1 analoger Ausgang A1:
Einstellung durch Betriebsmodi oder manuell programmierbar, z. B. Ausgangssignal proportional Aussteuerung, Ausgangssignal proportional Eingangssignal, invertierbar, 10 V Festspannung, Gruppensteuerung, Aktivierung als Ausgang für 2. Regelkreis

2 digitale Ausgänge (Relais) K1 und K2:
Einstellung durch Betriebsmodi oder manuell programmierbar, z.B. Betriebsmeldung, Störmeldung, Grenzwerte, externe Störung an digitalem Eingang, Aktivierung externer Geräte, z. B. Heizung, Klappen, Gruppensteuerung Ventilatoren, etc.

Integrierte Motorschutzfunktion:
Anschlussmöglichkeit von Kaltleitern oder alternativ Thermostat-schaltern (TB oder TP).

Schnittstelle RS485 für MODBUS RTU:
Einbindung in Bussystem, Adressierung des Geräts manuell oder automatisch möglich.

Schnittstelle USB:
Für Softwareupdate, Kommunikation mit PC, etc.

Einstellschutz:
Aktivierung Einstellschutz vor unerlaubtem Zugriff, Wiederherstellung vorgenommener Einstellungen

Ereignisspeicher:
Abfrage aufgetretener Ereignisse, Betriebszeiten etc.

Optionale Ausstattung

Erweiterungsmodule für Frequenzumrichter
- IO-Erweiterungsmodul Typ Z-Modul-B, Art. Nr. **380052**
Sind die integrierten Ein- und Ausgänge nicht ausreichend, können mit dem Z-Modul-B weitere Ein- und Ausgänge geschaffen werden. Diese sind ebenfalls programmierbar:
- 1 analoger Eingang
- 1 analoger Ausgang
- 3 digitale Eingänge
- 2 digitale Ausgänge (Relais)
- Uhrenmodul Z-Modul-RTC, Artikel Nr. **380056**, zur Nachrüstung von Echtzeituhr und Timerfunktion. Der Schaltuhr können die gleichen Funktionen zugeordnet werden, wie den digitalen Eingängen (D1...D2).

Icontrol, Universalregelgerät mit Display und Hauptschalter (2nd edition)

3~ 208...480V 50/60Hz

Typ	Artikel-Nr.	Bemes-sungs-span-nung V	Bemes-sungs-strom A	Nennleis-tung kW	Bemes-sungs-tempe-ratur °C	Max. Vorsiche-rung A	Max. Verlust-leistung W	Maximale Umge-bungstem-peratur °C	Schutz-art IP54	Ge-wicht kg	Abmessungen (B x H x T) mm
FXDM25AQ	308288	400	25	11	55	35	430	55		18,40	279 x 405 x 294
FXDM32AQ	308282		32	15	55	35	540	55		19,80	279 x 405 x 294

Geräte mit einer Bemessungstemperatur unter 55 °C können bei Leistungsreduzierung bis 55 °C eingesetzt werden
Nennleistung = Leistungsangabe des Innenläufermotors. Für die Zuordnung des Frequenzumrichters ist der Motorbemessungsstrom entscheidend.

Icontrol, Universalregelgerät mit Display (2nd edition)

3~ 208...480V 50/60Hz

Typ	Artikel-Nr.	Bemes-sungs-span-nung V	Bemes-sungs-strom A	Nennleis-tung kW	Bemes-sungs-tempe-ratur °C	Max. Vorsiche-rung A	Max. Verlust-leistung W	Maximale Umge-bungstem-peratur °C	Schutz-art IP54	Ge-wicht kg	Abmessungen (B x H x T) mm
FXDM25A	308287	400	25	11	55	35	430	55		18,20	279 x 405 x 260
FXDM32A	308281		32	15	55	35	540	55		19,60	279 x 405 x 260

Geräte mit einer Bemessungstemperatur unter 55 °C können bei Leistungsreduzierung bis 55 °C eingesetzt werden
Nennleistung = Leistungsangabe des Innenläufermotors. Für die Zuordnung des Frequenzumrichters ist der Motorbemessungsstrom entscheidend.

Frequenzumrichter

3~ Icontrol Basic, modular erweiterbarer Drehzahlsteller



Die Frequenzumrichter Icontrol sind vorzugsweise für die bedarfsgerechte und energiesparende Drehzahlregelung von Innenläufermotoren (IEC Normmotoren) vorgesehen.
Die Besonderheit der Icontrol Basic ohne Display ist die funktionelle Erweiterbarkeit durch einsteckbare Erweiterungsmodule (Add On Module). Dadurch ist die Einbindung in unterschiedliche BUS Netzwerke möglich. Auch die funktionelle Erweiterung als Regelgerät ist durch Add On Module möglich.

Bei Betrieb als Drehzahlsteller kann die Drehzahlvorgabe durch eine übergeordnete Regelung per 0 – 10 V erfolgen, z. B. durch ein ZIEHL-ABEGG Regelmodul der Produktfamilie UNIcon. Manuell kann die Drehzahl durch den Anschluss eines Potenziometers vorgegeben werden. Wahlweise ist auch der 2-Stufen-Betrieb mit einstellbaren Drehzahlen möglich.

Die 3~ Icontrol Basic eignen sich universell für vielfältige Applikationen: Z. B. Klimatechnik, allgemeine Be- und Entlüftungsaufgaben, Kombination mit Mitteldruck Axialventilatoren MAXvent.

Eingang für Sensoren oder Drehzahlvorgaben durch

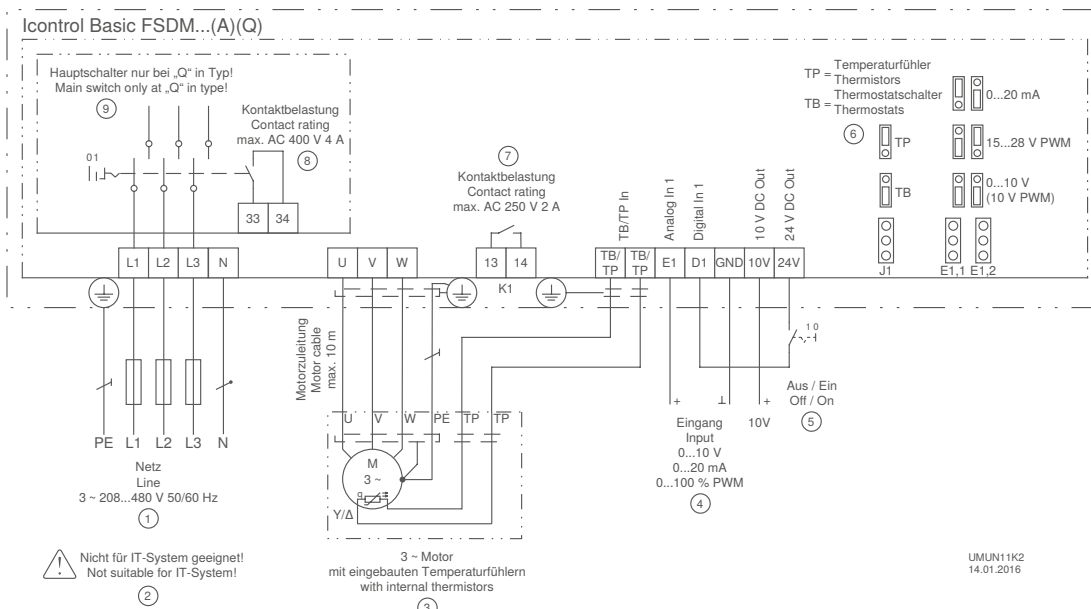


Einstellung der gewünschten Drehzahl am Gerät oder externe Vorgabe, z. B. 0...10 V



Add On Module zur Funktionserweiterung

Anschlussplan



Normenkonformität

Störaussendung gemäß EN 61000-6-3 (Wohnbereich)
Störfestigkeit gemäß EN 61000-6-2 (Industriebereich)

Ausstattung/Eigenschaften

1 analoger Eingang für Drehzahlvorgabe:

Analogeingang E1: Einstellung über Jumper auf gewünschtes Vorgabesignal: 0-10 V, 0-20 mA oder PWM

1 digitaler Eingang:

D1 - 24 V: Freigabefunktion On/Off

1 potenzialfreier Störmeldekontakt:

Bei Störung fällt der Kontakt ab. Max. belastbar mit 250 V, 2 A.

Integrierte Motorschutzfunktion:

Anschlussmöglichkeit von Thermostatschalter „TB“ oder Temperaturfühler „TP“.

Optionale Ausstattung

Add On Module zur Funktionserweiterung:

Artikel Nr.	Typ
349045	AM-MODBUS
349050	AM-MODBUS-W
349077	AM-MODBUS-WB
349046	AM-PREMIUM
349051	AM-PREMIUM-W
349065	AM-AMPsignal
349071	AM-ETHERCAT
349064	AM-CAN-OPEN
349049	AM-LON
349063	AM-PROFIBUS
349072	AM-PROFINET
349084	AM-BACNET

Icontrol Basic ohne Display											
3~ 208...480V 50/60Hz											
Typ	Artikel-Nr.	Bemes- sungs- span- nung	Bemes- sungs- strom	Bemes- sungs- tempe- ratur	Nennlei- stung	Max. Vorsiche- rung	Max. Verlust- leistung	Maximale Umge- bungstem- peratur	Schutz- art	Ge- wicht	Abmessungen (B x H x T)
		V	A	°C	kW	A	W	°C		kg	mm
FSDM2.6	308214	400	2,6	50	1,1	6	40	55	IP54	2,50	240 x 284 x 115
FSDM3.6	308215		3,6	40	1,5	6	55	55		2,60	240 x 284 x 115
FSDM5	308216		5	55	2,2	10	80	55		4,60	250 x 302 x 195,5
FSDM7	308217		7	50	3	10	105	55		4,70	250 x 302 x 195,5
FSDM8.5	308218		8,5	55	4	10	130	55		5,60	250 x 302 x 195,5
FSDM12	308264		12	55	5,5	16	175	55		5,70	250 x 302 x 195,5
FSDM17	308269		17	50	7,5	20	260	55		5,90	250 x 302 x 195,5
FSDM25	308322		25	40	11	35	480	55		12,30	280 x 355 x 239
FSDM32	308324		32	50	15	35	750	55		24,30	386 x 525 x 283
FSDM39	308326		39	55	18,5	50	900	55		26,10	386 x 525 x 283
FSDM46	308328		46	50	22	50	1050	55		26,10	386 x 525 x 283
FSDM62	308330		62	40	30	63	1250	55		26,10	386 x 525 x 283

Geräte mit einer Bemessungstemperatur unter 55 °C können bei Leistungsreduzierung bis 55 °C eingesetzt werden
Nennleistung = Leistungsangabe des Innenläufermotors. Für die Zuordnung des Frequenzumrichters ist der Motorbemessungsstrom entscheidend.

Frequenzumrichter

3~ Icontrol Basic, Drehzahlsteller mit Display, Hauptschalter optional



Die Frequenzumrichter Icontrol sind vorzugsweise für die bedarfsgerechte und energiesparende Drehzahlregelung von Innenläufermotoren (IEC Normmotoren) vorgesehen.
Die Icontrol Basic stehen als Drehzahlsteller in der Ausführung mit integriertem Display und in der Ausführung mit integriertem Display und Hauptschalter zur Verfügung.

Die Drehzahlvorgabe kann durch eine übergeordnete Regelung per 0 – 10 V erfolgen, z. B. durch ein ZIEHL-ABEGG Regelmodul der Produktfamilie UNIcon. Manuell kann die Drehzahl durch den Anschluss eines Potenziometers vorgegeben werden. Wahlweise ist auch der 2-Stufen-Betrieb mit einstellbaren Drehzahlen möglich.

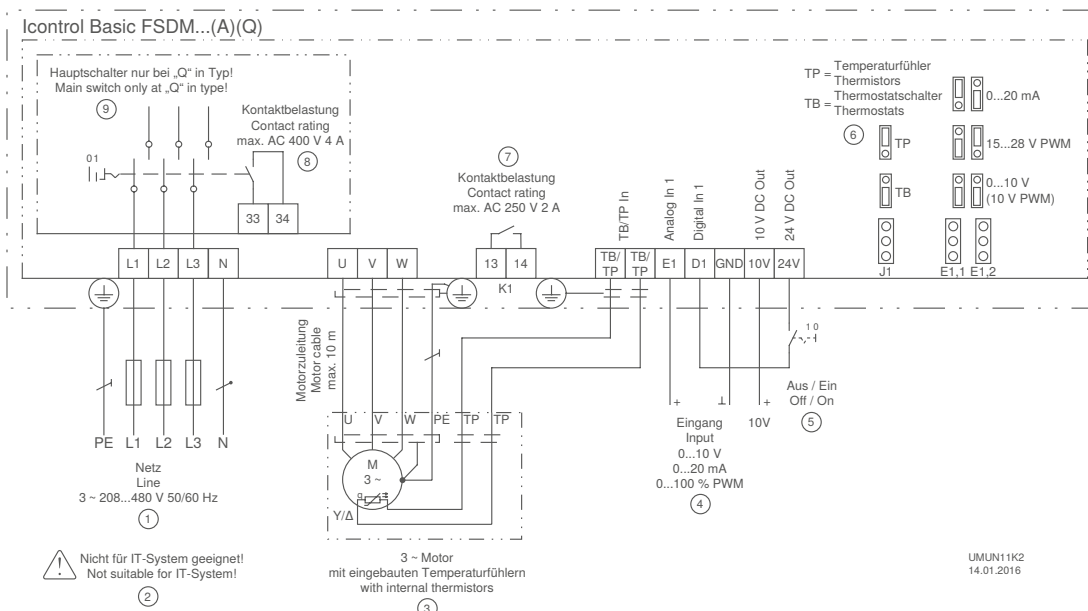
Die 3~ Icontrol Basic eignen sich universell für vielfältige Applikationen: Z. B. Klimatechnik, allgemeine Be- und Entlüftungsaufgaben, Kombination mit Mitteldruck Axialventilatoren MAXvent.

Eingang für Sensoren oder Drehzahlvorgaben durch



Einstellung der gewünschten Drehzahl am Gerät oder externe Vorgabe, z. B. 0...10 V

Anschlussplan



- ① Netz
- ② nur in Sonderausführung für IT-System geeignet!
- ③ 3~ Motor mit eingebauten Thermostaten
- ④ Eingang
- ⑤ Aus / Ein
- ⑥ TP = Temperaturfühler
TB = Thermostatschalter
- ⑦ Kontaktbelastung max. AC 250 V 2 A
- ⑧ Kontaktbelastung max. AC 400 V 4 A
- ⑨ Hauptschalter nur bei „Q“ in Typ!



Normenkonformität

Störaussendung gemäß EN 61000-6-3 (Wohnbereich)
Störfestigkeit gemäß EN 61000-6-2 (Industriebereich)

Ausstattung/Eigenschaften

LC Multifunktionsdisplay mit Klartextanzeige:
Einstellung gewünschter Werte: Drehzahlen, Motorparameter.
Anzeige der Aussteuerung, Betriebszustände, etc.

1 analoger Eingang für Drehzahlvorgabe:
Analogeingang E1 : Einstellung über Jumper auf gewünschtes Vor-
gabesignal: 0-10 V, 0-20 mA oder PWM

1 digitaler Eingang:
D1 - 24 V: Freigabefunktion On/Off

1 potenzialfreier Störmeldekontakt:
Bei Störung fällt der Kontakt ab. Max. belastbar mit 250 V, 2 A.

Integrierte Motorschutzfunktion:
Anschlussmöglichkeit von Thermostatschalter „TB“ oder Tempera-
turfühler „TP“.

Wahlweise Ausführung mit integriertem Hauptschalter:
Schalterstellungen 0 - I. Der Hauptschalter kann in Stellung 0 durch
ein Vorhängeschloss abgeschlossen werden.

Icontrol Basic mit Display

3~ 208...480V 50/60Hz

Typ	Artikel-Nr.	Bemes- sungs- span- nung V	Bemes- sungs- strom A	Bemes- sungs- tempe- ratur °C	Nennlei- stung kW	Max. Vorsiche- rung A	Max. Verlust- leistung W	Maximale Umge- bungstem- peratur °C	Schutz- art	Ge- wicht kg	Abmessungen (B x H x T) mm
FSDM2.6A	308228	400	2,6	50	1,1	6	40	55	IP54	2,70	240 x 284 x 115
FSDM3.6A	308230		3,6	40	1,5	6	55	55		2,80	240 x 284 x 115
FSDM5A	308232		5	55	2,2	10	80	55		4,80	250 x 302 x 195,5
FSDM7A	308234		7	50	3	10	105	55		4,90	250 x 302 x 195,5
FSDM8.5A	308236		8,5	55	4	10	130	55		5,80	250 x 302 x 195,5
FSDM12A	308265		12	55	5,5	16	175	55		5,90	250 x 302 x 195,5
FSDM17A	308267		17	50	7,5	20	260	55		6,10	250 x 302 x 195,5
FSDM25A	308323		25	40	11	35	480	55		12,50	280 x 355 x 239
FSDM32A	308325		32	50	15	35	750	55		24,50	386 x 525 x 283
FSDM39A	308327		39	55	18,5	50	900	55		26,30	386 x 525 x 283
FSDM46A	308329		46	50	22	50	1050	55		26,30	386 x 525 x 283
FSDM62A	308331		62	40	30	63	1250	55		26,30	386 x 525 x 283

Geräte mit einer Bemessungstemperatur unter 55 °C können bei Leistungsreduzierung bis 55 °C eingesetzt werden
Nennleistung = Leistungsangabe des Innenläufermotors. Für die Zuordnung des Frequenzumrichters ist der Motorbemessungsstrom entscheidend.

Icontrol Basic mit Display und Hauptschalter

3~ 208...480V 50/60Hz

Typ	Artikel-Nr.	Bemes- sungs- span- nung V	Bemes- sungs- strom A	Bemes- sungs- tempe- ratur °C	Nennlei- stung kW	Max. Vorsiche- rung A	Max. Verlust- leistung W	Maximale Umge- bungstem- peratur °C	Schutz- art	Ge- wicht kg	Abmessungen (B x H x T) mm
FSDM2.6AQ	308229	400	2,6	50	1,1	6	40	55	IP54	2,90	240 x 284 x 149
FSDM3.6AQ	308231		3,6	40	1,5	6	55	55		3,00	240 x 284 x 149
FSDM5AQ	308233		5	55	2,2	10	80	55		5,00	250 x 302 x 229,5
FSDM7AQ	308235		7	50	3	10	105	55		5,10	250 x 302 x 229,5
FSDM8.5AQ	308237		8,5	55	4	10	130	55		6,00	250 x 302 x 229,5
FSDM12AQ	308266		12	55	5,5	16	175	55		6,10	250 x 302 x 229,5
FSDM17AQ	308268		17	50	7,5	20	260	55		6,20	250 x 302 x 229,5
FSDM25AQ	308332		25	40	11	35	480	55		12,80	280 x 355 x 273
FSDM32AQ	308333		32	50	15	35	750	55		25,30	386 x 525 x 317
FSDM39AQ	308334		39	55	18,5	50	900	55		27,10	386 x 525 x 317
FSDM46AQ	308335		46	50	22	50	1050	55		27,10	386 x 525 x 317
FSDM62AQ	308336		62	40	30	63	1250	55		27,10	386 x 525 x 317

Geräte mit einer Bemessungstemperatur unter 55 °C können bei Leistungsreduzierung bis 55 °C eingesetzt werden
Nennleistung = Leistungsangabe des Innenläufermotors. Für die Zuordnung des Frequenzumrichters ist der Motorbemessungsstrom entscheidend.

Information

Motorschutz

Fcontrol, Icontrol

UNIcon

Acontrol, Dcontrol, Ucontrol

Tratos

Systemkomponenten

Anhang

Frequenzumrichter

PMcontrol Basic, modular erweiterbarer Drehzahlsteller



Die Frequenzumrichter PMcontrol Basic sind für die bedarfsgerechte und energiesparende Drehzahlregelung von PM Motoren (Permanentmagneterregte Synchronmotoren) vorgesehen.

In der „Basic“ Ausführung sind die Frequenzumrichter Drehzahlsteller und können beispielsweise über 0 - 10 V angesteuert werden. Bei Bedarf können die Produkte durch einsteckbare Add On Module (Erweiterungsmodule) funktionell erweitert werden.

Add On Module ermöglichen die Einbindung in unterschiedliche Bus Netzwerke. Auch die funktionelle Erweiterung als Regelgerät ist über Zusatzmodule möglich.

Für eine schnelle Inbetriebnahme ist der Frequenzumrichter mit einem Steckplatz für den Parameterspeicher ZAstick ausgestattet. Erforderliche Betriebs- und Motordaten für einen energetisch und akustisch optimalen Betrieb des entsprechenden Motors bzw. Ventilators, sind auf dem einsteckbaren Parameterspeicher ZAstick für den Frequenzumrichter gespeichert. Sobald der Frequenzumrichter mit Spannung versorgt wird, werden die Daten geladen und als Werkseinstellung abgespeichert.

Eingang für Sensoren oder Drehzahlvorgaben durch

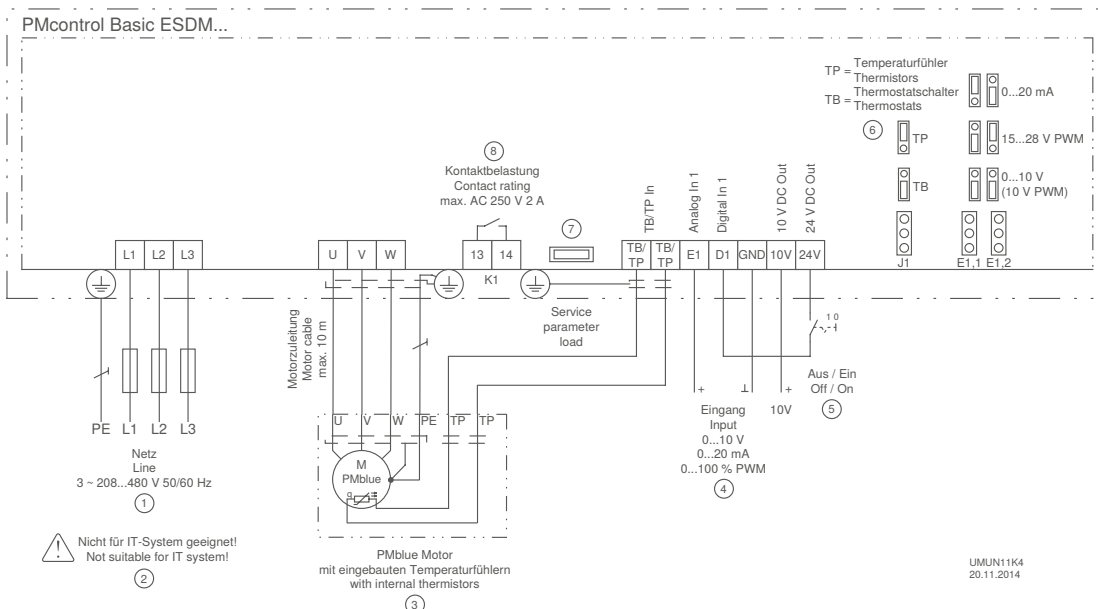


Einstellung der gewünschten Drehzahl am Gerät oder externe Vorgabe, z. B. 0...10 V



Add On Module zur Funktionserweiterung

Anschlussplan



- ① Netz 3~ 208 V...480 V, 50/60 Hz
- ② Nicht für IT-System geeignet!
- ③ PMblue Motor mit eingebauten Temperaturfühlern
- ④ Eingang: 0...10 V, 0...100 % PWM
- ⑤ Freigabe Gerät Aus / Ein
- ⑥ TP = Temperaturfühler
TB = Thermostatschalter
- ⑦ Schnittstelle für Übertragung der Motorparameter mit ZAstick
- ⑧ Kontaktbelastung max. 2 A / 250 V AC

UMUN11K4
20.11.2014



Normenkonformität

Störaussendung gemäß EN 61000-6-3 (Wohnbereich)
Störfestigkeit gemäß EN 61000-6-2 (Industriebereich)

Ausstattung/Eigenschaften

1 analoger Eingang für Drehzahlvorgabe:

Analogeingang E1: Einstellung über Jumper auf gewünschtes Vorgabesignal: 0-10 V, 0-20 mA oder PWM

1 digitaler Eingang:

D1 - 24 V: Freigabefunktion On/Off

1 potenzialfreier Störmeldekontakt:

Bei Störung fällt der Kontakt ab. Max. belastbar mit 250 V, 2 A.

Integrierte Motorschutzfunktion:

Anschlussmöglichkeit von Thermostatschalter „TB“ oder Temperaturfühler „TP“.

Steckplatz für Parameterspeicher ZAstick:

Sobald der Frequenzumrichter mit Spannung versorgt wird, werden die Daten des zugeordneten Motors bzw. Ventilators geladen und als Werkseinstellung abgespeichert. Der ZAstick kann nach der Installation im Steckplatz verbleiben oder entfernt werden.

Optionale Ausstattung

Add On Module zur Funktionserweiterung:

Artikel Nr.	Typ
349045	AM-MODBUS
349050	AM-MODBUS-W
349077	AM-MODBUS-WB
349046	AM-PREMIUM
349051	AM-PREMIUM-W
349065	AM-AMPsignal
349071	AM-ETHERCAT
349064	AM-CAN-OPEN
349049	AM-LON
349063	AM-PROFIBUS
349072	AM-PROFINET
349084	AM-BACNET

PMcontrol Basic, modular erweiterbarer Drehzahlsteller

3~ 208...480V 50/60Hz

Typ	Artikel-Nr.	Bemes- sungs- span- nung V	Bemes- sungs- strom A	Bemes- sungs- tempe- ratur °C	Nennlei- stung kW	Max. Vorsiche- rung A	Max. Verlust- leistung W	Maximale Umge- bungstem- peratur °C	Schutz- art	Ge- wicht kg	Abmessungen (B x H x T) mm
ESDM8.5	306619	400	8,5	55	4,0	10	200	55	IP54	5,60	250 x 302 x 195,5
ESDM17	306620		17	55	7,5	20	400	55		5,90	250 x 302 x 195,5
ESDM32	306621		32	55	15	35	650	55		19,60	279 x 405 x 260

Geräte mit einer Bemessungstemperatur unter 55 °C können bei Leistungsreduzierung bis 55 °C eingesetzt werden

Nennleistung = Leistungsangabe des Innenläufermotors. Für die Zuordnung des Frequenzumrichters ist der Motorbemessungsstrom entscheidend.

Frequenzumrichter

PMIcontrol Basic-M, zum Aufbau auf Innenläufermotoren



Die Frequenzumrichter PMIcontrol Basic-M sind speziell entwickelte Frequenzumrichter zur Montage auf Innenläufermotoren. Durch Kombination mit IEC Normmotoren (Asynchronmotoren) entsteht das Antriebssystem AMblue. Bei Kombination mit PM Motoren (Permanentmagneterregte Synchronmotoren) entsteht das Antriebssystem PMblue.

In der „Basic“ Ausführung sind die Frequenzumrichter Drehzahlsteller und können beispielsweise über 0 - 10 V angesteuert werden. Bei Bedarf können die Produkte durch einsteckbare Add On Module (Erweiterungsmodule) funktionell erweitert werden. Add On Module ermöglichen die Einbindung in unterschiedliche Bus Netzwerke. Auch die funktionelle Erweiterung als Regelgerät ist über Zusatzmodule möglich.

Für eine schnelle Inbetriebnahme ist der Frequenzumrichter mit einem Steckplatz für den Parameterspeicher ZAstick ausgestattet. Erforderliche Betriebs-, und Motordaten für einen energetisch und akustisch optimalen Betrieb des entsprechenden Motors bzw. Ventilators, sind auf dem einsteckbaren Parameterspeicher ZAstick für den Frequenzumrichter gespeichert. Durch diese Parametrierung wird der Frequenzumrichter auch auf die jeweilige Motortechnologie (IEC Normmotor oder PM Motor) eingestellt. Sobald der Frequenzumrichter mit Spannung versorgt wird, werden die Daten geladen und als Werkseinstellung abgespeichert.

Eingang für Sensoren oder Drehzahlvorgaben durch

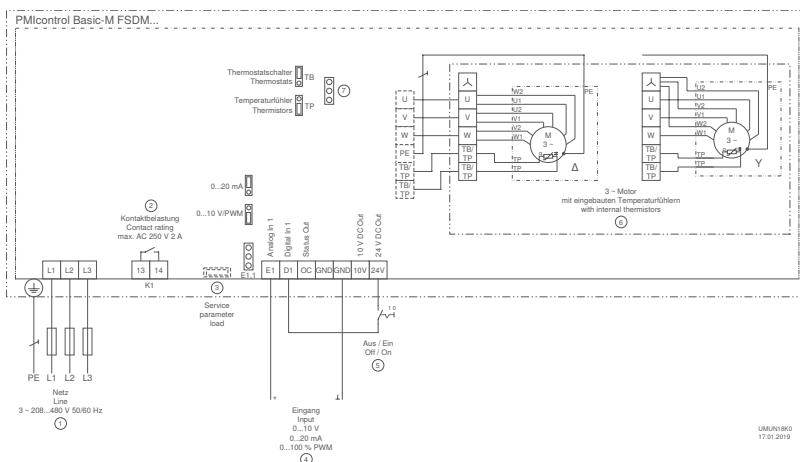


Einstellung der gewünschten Drehzahl am Gerät oder externe Vorgabe, z. B. 0...10 V



Add On Module zur Funktionserweiterung

Anschlussplan



- ① Netz 3~ 208...480 V, 50/60 Hz
- ② Nicht für IT-System geeignet!
- ③ Kontaktbelastung max. 2A / 250 V AC
- ④ Schnittstelle für Übertragung der Motorparameter mit ZAstick
- ⑤ Eingang: 0...10 V, 0...20 mA, 0...100 % PWM
- ⑥ Freigabe Gerät Aus / Ein
- ⑦ 3~ Motor mit eingebauten Temperaturfühlern
- ⑧ TP = Temperaturfühler, TB = Thermostatschalter



Normenkonformität

Störaussendung gemäß EN 61000-6-3 (Wohnbereich)
Störfestigkeit gemäß EN 61000-6-2 (Industriebereich)

Ausstattung/Eigenschaften

1 analoger Eingang für Drehzahlvorgabe:

Analogeingang E1: Einstellung über Jumper auf gewünschtes Vorgabesignal: 0-10 V, 0-20 mA oder PWM

1 digitaler Eingang:

D1 - 24 V: Freigabefunktion On/Off

1 potenzialfreier Störmeldekontakt:

Bei Störung fällt der Kontakt ab. Max. belastbar mit 250 V, 2 A.

Integrierte Motorschutzfunktion:

Anschlussmöglichkeit von Thermostatschalter „TB“ oder Temperaturfühler „TP“.

Steckplatz für Parameterspeicher ZAstick:

Sobald der Frequenzumrichter mit Spannung versorgt wird, werden die Daten des zugeordneten Motors bzw. Ventilators geladen und als Werkseinstellung abgespeichert. Der ZAstick kann nach der Installation im Steckplatz verbleiben oder entfernt werden.

Optionale Ausstattung

Add On Module zur Funktionserweiterung:

Artikel Nr.	Typ
349045	AM-MODBUS
349050	AM-MODBUS-W
349077	AM-MODBUS-WB
349046	AM-PREMIUM
349051	AM-PREMIUM-W
349065	AM-AMPsignal
349071	AM-ETHERCAT
349064	AM-CAN-OPEN
349049	AM-LON
349063	AM-PROFIBUS
349072	AM-PROFINET
349084	AM-BACNET

PMIcontrol Basic-M, zum Aufbau auf Innenläufermotoren											
3~ 208...480V 50/60Hz											
Typ	Artikel-Nr.	Bemes- sungs- span- nung V	Bemes- sungs- strom A	Bemes- sungs- tempe- ratur °C	Nennlei- stung kW	Max. Vorsiche- rung A	Max. Verlust- leistung W	Maximale Umge- bungstem- peratur °C	Schutz- art	Ge- wicht kg	Abmessungen (B x H x T) mm
FSDM5	308340-UL	400	5	55	2,2	10	80	55	IP54	3,42	203 x 285 x 141
FSDM7.5	308341-UL		7,5	50	3	10	120	55		3,47	203 x 285 x 141
FSDM8.5	308342-UL		8,5	40	4	10	140	55		3,47	203 x 285 x 141
FSDM12	306622-UL		12	55	5,5	20	175	55		6,10	254,2 x 344,2 x 154,5
FSDM17	306623-UL		17	50	7,5	20	260	55		6,10	254,2 x 344,2 x 154,5
FSDM25	308309-UL		25	40	11	35	430	55		18,60	320 x 430 x 214,5
FSDM32	308310-UL		32	50	15	35	560	55		19,60	320 x 430 x 214,5
FSDM39	308311-UL		39	40	18,5	50	730	55		22,60	366 x 476 x 214,5
FSDM46	308312-UL		46	40	22	50	900	55		22,70	366 x 476 x 214,5

Geräte mit einer Bemessungstemperatur unter 55 °C können bei Leistungsreduzierung bis 55 °C eingesetzt werden

Nennleistung = Leistungsangabe des Innenläufermotors. Für die Zuordnung des Frequenzumrichters ist der Motorbemessungsstrom entscheidend.

Ventilator mit hocheffizientem Antriebssystem

AMblue oder PMblue

Zur Kombination des PMIcontrol Basic-M mit dem Motor bieten wir die Adapterbleche Controller-Motor an.

AMblue = Asynchronmotor kombiniert mit PMIcontrol Basic-M

PMblue = PM Motor kombiniert mit PMIcontrol Basic-M



Frequenzumrichter

PMIcontrol Basic-M, zum Aufbau auf Innenläufermotoren

Adapterblech Controller-Motor											
Motor Hersteller	Baureihe	Baugröße	Nennleistung [kW]								
			2,2	3,0	4,0	5,5	7,5	11	15	18,5	22
ZIEHL-ABEGG	IMB3	090	00167300	-	-	-	-	-	-	-	-
		100	00167300	00167300	-	-	-	-	-	-	-
		112	00167300	-	00167300	-	-	-	-	-	-
		132	-	00167300	00167300	00160850	00160850	-	-	-	-
		160	-	-	00167301	00160850	00160850	00167158	00167158	-	-
		180	-	-	-	-	-	00167158	00167158	00167191	00167191
		200	-	-	-	-	-	-	00167158	00167191	00167191
		225	-	-	-	-	-	-	-	00167191	00167191
Siemens	1LE1	090	00167302	-	-	-	-	-	-	-	-
		100	00167302	00167302	-	-	-	-	-	-	-
		112	00167302	-	00167302	-	-	-	-	-	-
		132	-	00167302	00167302	00160883	00160883	-	-	-	-
		160	-	-	-	00160883	00160883	00167158	-	-	-
		180	-	-	-	-	-	00167140	00167158	00167192	00167192
		200	-	-	-	-	-	-	00167140	00167192	00167192
		225	-	-	-	-	-	-	-	00167192	00167192



Information

Motorschutz

Fcontrol, Icontrol

UNicon

Acontrol,
Ucontrol, Dcontrol

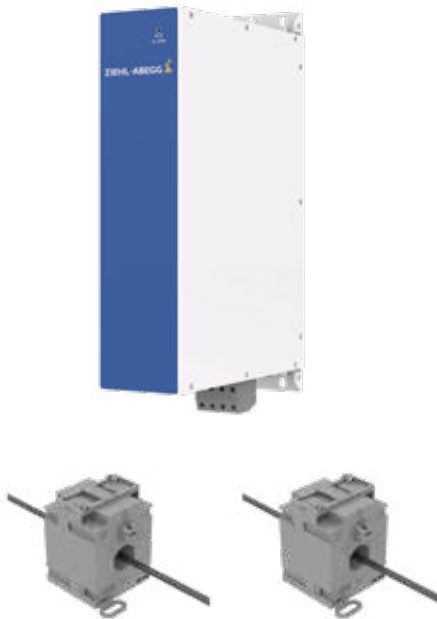
Trafos

Systemkomponenten

Anhang

Aktive Oberschwingungsfilter

für Frequenzumrichter oder ECblue Ventilatoren (EC Motoren)

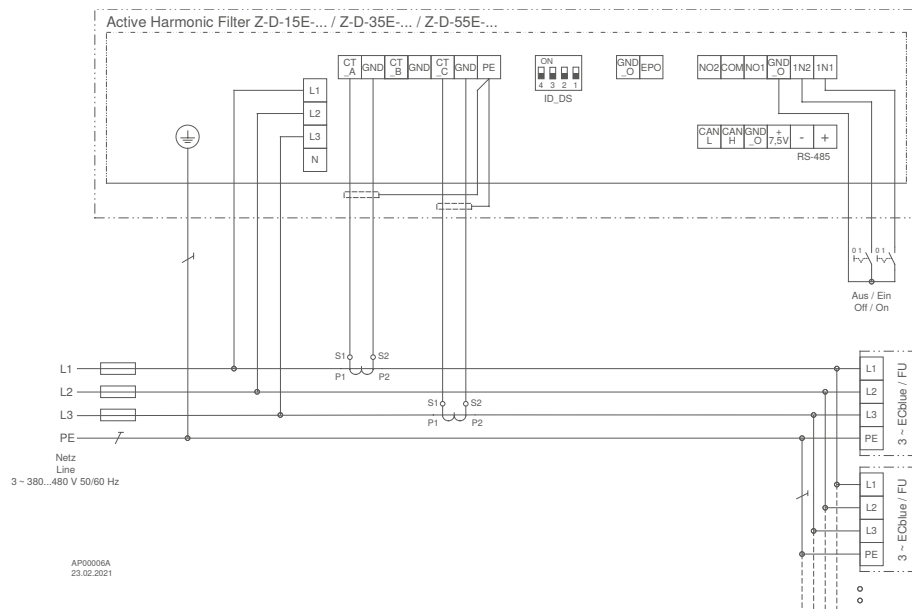


Aktive Oberschwingungsfilter reduzieren in erster Linie harmonische Oberschwingungen. Diese treten durch die charakteristische Energieaufnahme von nicht linearen Verbrauchern auf. In unserem Alltag sind Produkte mit Leistungselektronik nicht mehr wegzudenken. Hierbei handelt es sich beispielsweise um LED-Leuchtmittel, Geräte der IT- und Telekommunikation, sowie Frequenzumrichter, EC-Motoren, Pumpen, Kompressoren, unterbrechungsfreie Stromversorgungen, Ladesäulen von E-Fahrzeugen, Wechselrichter von Solaranlagen und viele mehr.

Besonders Institutionen der kritischen Infrastruktur, wie beispielsweise Krankenhäuser, Datacenter oder auch Flughäfen, legen großen Wert auf Zuverlässigkeit, Spannungsqualität und Stabilität ihrer Versorgung.

Die unterschiedlichen verfügbaren Größen der aktiven Oberschwingungsfilter von 15 A, 35 A oder 55 A Filterstrom stellen eine breite Anwendung je nach Applikation sicher. Die Kombination dieser Filter mit ZIEHL-ABEGG ECblue Ventilatoren und auch weiteren Regeltechnik Produkten sorgt für ein perfekt abgestimmtes System, welches auch die Anforderungen der Zukunft erfüllt.

Anschlussplan



Ausstattung/Eigenschaften

Aktiver Oberschwingungsfilter zur Reduktion von harmonischer Verzerrung von nicht-linearen Lasten. Die innovative SiC-Technologie und Schottky-Dioden stellen in Verbindung mit einem stetig optimierten Algorithmus eine hoch effiziente Kompensation von Harmonischen sicher. Diese aktiven Oberschwingungsfilter reduzieren die gesamte Oberschwingungsverzerrung des Stromes (THDi) üblicherweise von 35% auf unter 5% für einen Leistungsbereich der Ventilatoren oder Frequenzumrichter von 8 - 110 kW, abhängig der gewählten Filtergröße. Davon abweichende Leistungsbereiche sind auf Anfrage möglich.

1x aktiver Oberschwingungsfilter mit 2x kalibrierten Stromwandlern entsprechend des maximalen Laststroms

Auto-Modus verfügbar inkl. Priorisierung von

- Kompensation von Oberschwingungen der 2ten bis zur 60. Ordnung
- Leistungsfaktor-Korrektur
- Kompensation von Netzasymetrie

Integrierte LED:

Zur Statusanzeige und Fehlermeldung

Schnittstelle RS485:

Einstellung und Kontrolle über einen Computer

Hinweis zur Produktauswahl:

Der Bemessungsstrom 15 / 35 / 55 A des aktiven Filters, ist der zu filternde harmonisch verzerrte Strom der angeschlossenen Leistungselektronik (z. B. ECblue Ventilatoren, Frequenzumrichter). Dieser ist über den jeweiligen THDi-Wert der angeschlossenen Leistungselektronik zu ermitteln.

Die benötigten Werte zur Bemessungsstrom-Auswahl der Filter können bei ZIEHL-ABEGG erfragt werden.

Der Bemessungsstrom der Stromwandler (z. B. ...-060 / -100 / -200) richtet sich nach der insgesamt angeschlossenen Last.

Aktive Oberschwingungsfilter								
3~ 380...480V 50/60Hz								
Typ	Artikel-Nr.	Bemessungsstrom	Bemessungstemperatur	Max. Verlustleistung	Maximale Umgebungstemperatur	Schutzart	Gewicht	Abmessungen (B x H x T)
		A	°C	W	°C		kg	mm
Z-D-15E-060	349114	15	40	207	50	IP20	10,00	89 x 417 x 260
Z-D-35E-100	349117	35	40	415	50		17,00	105 x 560 x 360
Z-D-55E-200	349120	55	40	721	50		19,00	105 x 560 x 360

Produkte mit UL-Zulassung auf Anfrage



Regelmodule

Produktübersicht

UNIcon Universal-Regelmodul	Seite 68
UNIcon Sensor-Regelmodul für Druck	Seite 74
UNIcon Sensor-Regelmodul für Differenzdruck / Volumenstrom	Seite 76
UNIcon Temperatur-Regelmodul	Seite 78

Information

Motorschutz

Fcontrol, lcontrol

UNIcon

Acontrol,
Ucontrol, Dcontrol

Trafos

Systemkomponenten

Anhang

Regelmodule

UNIcon Universal-Regelmodul mit MODBUS Master Funktion





Mit dem Universal-Regelmodul UNIcon CXE/CXG können alle ZIEHL-ABEGG Sensoren kombiniert werden. Der am Sensor gemessene Istwert wird mit dem eingestellten Sollwert verglichen. Daraus resultiert das 0-10 V Ausgangssignal. Zwei 0-10 V Ausgänge sind integriert. Diese dienen der Ansteuerung von EC-Ventilatoren, Frequenzumrichtern und anderen Geräten.

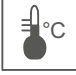
Wahlweise erfolgt die Ansteuerung von Feldgeräten über MODBUS-RTU. ZIEHL-ABEGG Frequenzumrichter oder ECblue Ventilatoren können zeitsparend und komfortabel automatisch adressiert werden. Zudem enthält das Universal-Regelmodul zwei getrennte Regelkreise, eine Echtzeituhr und Timer Funktionen.

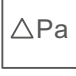
UNIcon Universal-Regelmodule eignen sich besonders für folgende Applikationen: Kältetechnik, Klimatechnik, allgemeine Be- und Entlüftungsaufgaben, Reinraumtechnik. Für Anwendungen in den genannten Bereichen ist eine schnelle Inbetriebnahme durch die Auswahl voreingestellter Betriebsarten möglich.


Eingang für Sensoren oder Drehzahlvorgaben durch

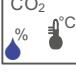
- 

Einstellung der gewünschten Drehzahl am Gerät oder externe Vorgabe,
z. B. 0...10 V
- 

Anschluss von Drucksensoren (Kältetechnik),
z. B. Sensoren Typ MBG..., Messbereich 0...30 bar, 0...50 bar
- 

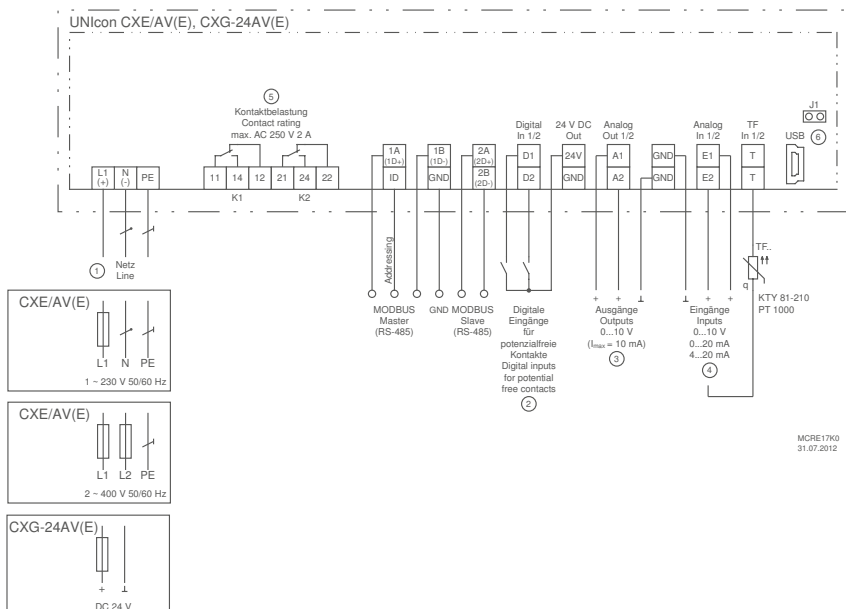
Anschluss von Temperatursensoren,
z. B. Sensoren Typ TF..
z. B. aktiver Sensor Typ MTG..
- 

Anschluss von Differenzdrucksensoren (Klimatechnik),
z. B. Sensoren Typ MPG..., Messbereich 0...6000 Pa,
Erfassung Volumenströme bis 65000 m³/h
- 

Anschluss von Luftgeschwindigkeitssensoren,
z. B. Sensoren Typ MAL..., Messbereich 0...1 m/s, 0...10 m/s
- 

Anschluss von weiteren Sensoren,
z. B. Kombisensoren, CO₂, Feuchte,
Sensorsignal 0...10 V / 0...20 mA / 4...20 mA

Anschlussplan



- ① Netz
- ② Digitale Eingänge für potenzialfreie Kontakte
- ③ Ausgänge
- ④ Eingänge
- ⑤ Kontaktbelastung
- ⑥ Stecker für Bootloader

MCRE17X0
31.07.2012

Normenkonformität

Störaussendung gemäß EN 61000-6-3 (Wohnbereich)
Störfestigkeit gemäß EN 61000-6-2 (Industriebereich)

Ausstattung/Eigenschaften

Multifunktionsdisplay mit Klartextanzeige:
Verschiedene Menüsprachen sind auswählbar

Einfache Inbetriebnahme über Betriebsmodi:
Typische Betriebsmodi z.B. für Klima-, Kälte- oder Lüftungstechnik können ausgewählt werden.

Aktivierung des 2. Regelkreises im gewählten Betriebsmodi:
Durch Zuordnung der Sensorfunktion Eingang E2 für den 2. Regelkreis

Einfache Programmierbarkeit:
Z. B. Vorgabe einer Mindestdrehzahl, Begrenzung der maximalen Drehzahl, Invertierungen und Grenzwerte.
Einstellung, z.B. für 2-Stufenbetrieb

2 analoge Eingänge für Sensoren oder Vorgabesignale:
Analogeingang E1 und E2: Einstellung durch Betriebsmodi oder manuell programmierbar, z. B. 0-10 V, 0-20 mA, 4-20 mA
Analogeingang E2: programmierbar, z. B. Vergleich zu Sensor 1, Differenz zu Sensor 1, Mittelwertbildung, Sollwertvorgabe, Sollwertanpassung (z. B. Außentemperaturabhängig)

2 digitale Eingänge D1, D2:
Programmierbar, z. B. Freigabe, Umschaltung Sollwert 1 oder 2, Umschaltung Regelung oder Handbetrieb, Umschaltung E1 oder E2, Umkehr Regelfunktion, Begrenzung Ausgang, Anzeige externe Störung

2 analoge Ausgänge zur Ansteuerung externer Drehzahlsteller, EC-Ventilatoren, sonstiger Geräte:
Analogausgang A1 und A2: Einstellung durch Betriebsmodi oder manuell programmierbar, z. B. Ausgangssignal proportional Aussteuerung, Ausgangssignal proportional Eingangssignal, invertierbar, 10 V Festspannung, Gruppensteuerung

2 digitale Ausgänge (Relais) K1 und K2:
Einstellung durch Betriebsmodi oder manuell programmierbar, z.B. Betriebsmeldung, Störmeldung, Grenzwerte, externe Störung an digitalem Eingang, Aktivierung externer Geräte, z. B. Heizung, Gruppensteuerung Ventilatoren, etc.

2 Schnittstellen RS485:
a) Für den Anschluss von ZIEHL-ABEGG Feldgeräten mit MODBUS RTU Schnittstelle (z. B. Feldgeräte mit integriertem Add On Modul „AM-MODBUS“). Mit der Möglichkeit der automatischen Adressierung dieser Feldgeräte.
b) MODBUS Slave Funktion des UNICon, zum Anschluss an eine übergeordnete Leitstelle (GLT).

Einstellschutz/Speicher für Einstellungen:
Aktivierung Einstellschutz vor unerlaubtem Zugriff, Wiederherstellung vorgenommener Einstellungen

Ereignisspeicher:
Abfrage aufgetretener Ereignisse, Betriebszeiten etc.

Integrierte Echtzeituhr mit Timer:
Die Timerfunktion verhält sich wie ein digitaler Eingang, die gewünschte Funktion lässt sich entsprechend auswählen. Pro Tag lassen sich bis zu vier Schaltzeiten für die gewünschte Funktion einstellen.

Optionale Ausstattung

Z-Modul-B02, Artikel-Nr. 380099, als zusätzliche I/O Erweiterung.
- Zusätzlich zwei analoge Eingänge E3 + E4 (0-10 V), wahlweise Programmierung als Digitaleingänge (siehe Eingänge D1,D2)
- Zusätzlich ein analoger Ausgang (0-10 V), einstellbar (siehe Ausgang A1, A2)

UNICon Universal-Regelmodul								
Netz	Typ	Artikel-Nr.	Max. Vorsicherung	Max. Verlustleistung	Maximale Umgebungstemperatur	Schutzart	Gewicht	Abmessungen (B x H x T)
			A	W	°C		kg	mm
1~ 230V 50/60Hz	CXE/AV	320053	10	10	55	IP54	0,90	223 x 200 x 115
1~ 230V 50/60Hz	CXE/AVE	320056	10	10	55	IP00	0,65	166 x 106 x 55 mm / Einbautiefe: max. 105
2~ 400V 50/60Hz	CXE/AV	320055	10	10	55	IP54	0,90	223 x 200 x 115

Schalttafeleinbau AVE (IP54 in eingebautem Zustand)

UNICon Universal-Regelmodul							
DC 24 V							
Typ	Artikel-Nr.	max. Vorsicherung	Max. Verlustleistung	Maximale Umgebungstemperatur	Schutzart	Gewicht	Abmessungen (B x H x T)
		A	W	°C		kg	mm
CXG-24AV	320057	10	10	55	IP54	0,75	223 x 200 x 115
CXG-24AVE	320058	10	10	55	IP00	0,50	166 x 106 x 55 mm / Einbautiefe: max. 105

Schalttafeleinbau AVE (IP54 in eingebautem Zustand)


Regelmodule


UNIcon Universal-Regelmodul mit MODBUS Master Funktion (2nd edition)




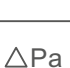
Mit dem Universal-Regelmodul UNIcon CXE/CXG können alle ZIEHL-ABEGG Sensoren kombiniert werden. Der am Sensor gemessene Istwert wird mit dem eingestellten Sollwert verglichen. Daraus resultiert das 0-10 V Ausgangssignal. Zwei 0-10 V Ausgänge sind integriert. Diese dienen der Ansteuerung von EC-Ventilatoren, Frequenzumrichtern und anderen Geräten. Wahlweise erfolgt die Ansteuerung von Feldgeräten über MODBUS-RTU. ZIEHL-ABEGG Frequenzumrichter oder ECblue Ventilatoren können zeitsparend und komfortabel automatisch adressiert werden. Zudem enthält das Universal-Regelmodul zwei getrennte Regelkreise, eine Echtzeituhr und Timer Funktionen. UNIcon Universal-Regelmodule eignen sich besonders für folgende Applikationen: Kältetechnik, Klimatechnik, allgemeine Be- und Entlüftungsaufgaben, Reinraumtechnik. Für Anwendungen in den genannten Bereichen ist eine schnelle Inbetriebnahme durch die Auswahl voreingestellter Betriebsarten möglich.

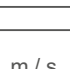
Eingang für Sensoren oder Drehzahlvorgaben durch

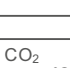
- 

Einstellung der gewünschten Drehzahl am Gerät oder externe Vorgabe, z. B. 0...10 V
- 

Anschluss von Drucksensoren (Kältetechnik), z. B. Sensoren Typ MBG..., Messbereich 0...30 bar, 0...50 bar
- 

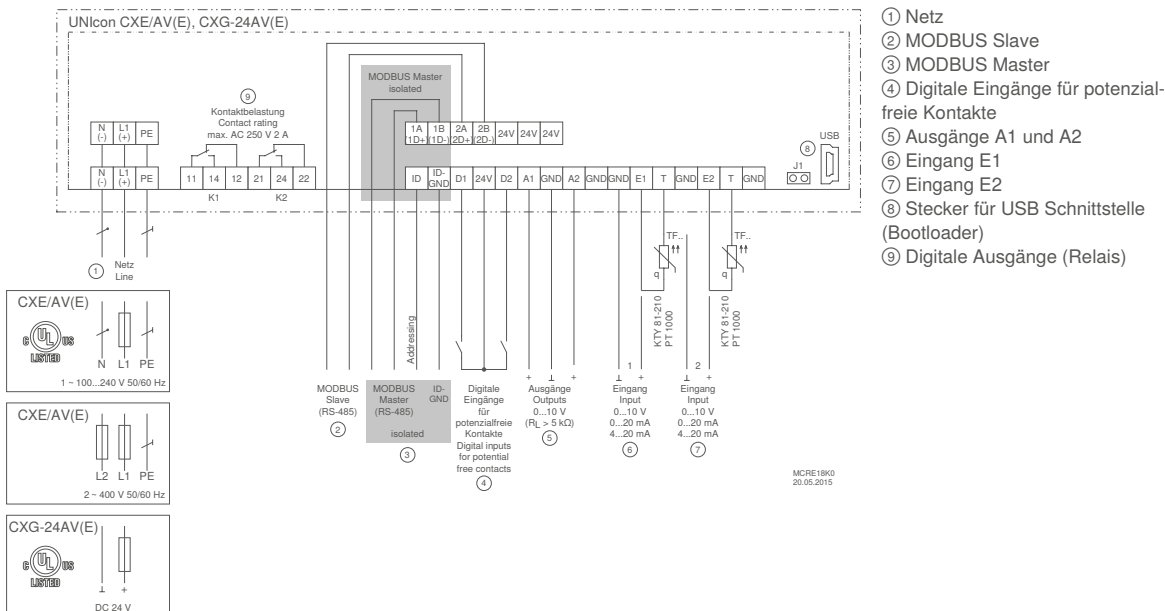
Anschluss von Temperatursensoren, z. B. Sensoren Typ TF.. z. B. aktiver Sensor Typ MTG..
- 

Anschluss von Differenzdrucksensoren (Klimatechnik), z. B. Sensoren Typ MPG..., Messbereich 0...6000 Pa, Erfassung Volumenströme bis 65000 m³/h
- 

Anschluss von Luftgeschwindigkeitssensoren, z. B. Sensoren Typ MAL..., Messbereich 0...1 m/s, 0...10 m/s
- 

Anschluss von weiteren Sensoren, z. B. Kombisensoren, CO₂, Feuchte, Sensorsignal 0...10 V / 0...20 mA / 4...20 mA

Anschlussplan



Normenkonformität

Störaussendung gemäß EN 61000-6-3 (Wohnbereich)
Störfestigkeit gemäß EN 61000-6-2 (Industriebereich)

Ausstattung/Eigenschaften

Multifunktionsdisplay mit Klartextanzeige:
Verschiedene Menüsprachen sind auswählbar

Einfache Inbetriebnahme über Betriebsmodi:
Typische Betriebsmodi z.B. für Klima-, Kälte- oder Lüftungstechnik können ausgewählt werden.

Aktivierung des 2. Regelkreises im gewählten Betriebsmodi:
Durch Zuordnung der Sensorfunktion Eingang E2 für den 2. Regelkreis

Einfache Programmierbarkeit:
Z. B. Vorgabe einer Mindestdrehzahl, Begrenzung der maximalen Drehzahl, Invertierungen und Grenzwerte.
Einstellung, z.B. für 2-Stufenbetrieb

2 analoge Eingänge für Sensoren oder Vorgabesignale:
Analogeingang E1 und E2: Einstellung durch Betriebsmodi oder manuell programmierbar, z. B. 0-10 V, 0-20 mA, 4-20 mA
Analogeingang E2: programmierbar, z. B. Vergleich zu Sensor 1, Differenz zu Sensor 1, Mittelwertbildung, Sollwertvorgabe, Sollwertanpassung (z. B. Außentemperaturabhängig)

2 digitale Eingänge D1, D2:
Programmierbar, z. B. Freigabe, Umschaltung Sollwert 1 oder 2, Umschaltung Regelung oder Handbetrieb, Umschaltung E1 oder E2, Umkehr Regelfunktion, Begrenzung Ausgang, Anzeige externe Störung

2 analoge Ausgänge zur Ansteuerung externer Drehzahlsteller, EC-Ventilatoren, sonstiger Geräte:
Analogausgang A1 und A2: Einstellung durch Betriebsmodi oder manuell programmierbar, z. B. Ausgangssignal proportional Aussteuerung, Ausgangssignal proportional Eingangssignal, invertierbar, 10 V Festspannung, Gruppensteuerung

2 digitale Ausgänge (Relais) K1 und K2:
Einstellung durch Betriebsmodi oder manuell programmierbar, z.B. Betriebsmeldung, Störmeldung, Grenzwerte, externe Störung an digitalem Eingang, Aktivierung externer Geräte, z. B. Heizung, Gruppensteuerung Ventilatoren, etc.

2 Schnittstellen RS485:
③ Für den Anschluss von ZIEHL-ABEGG Feldgeräten mit MODBUS RTU Schnittstelle (z. B. Feldgeräte mit integriertem Add On Modul „AM-MODBUS“). Mit der Möglichkeit der automatischen Adressierung dieser Feldgeräte.
② MODBUS Slave Funktion des UNIcon, zum Anschluss an eine übergeordnete Leitstelle (GLT).

Einstellschutz/Speicher für Einstellungen:
Aktivierung Einstellschutz vor unerlaubtem Zugriff, Wiederherstellung vorgenommener Einstellungen

Ereignisspeicher:
Abfrage aufgetretener Ereignisse, Betriebszeiten etc.

Integrierte Echtzeituhr mit Timer:
Die Timerfunktion verhält sich wie ein digitaler Eingang, die gewünschte Funktion lässt sich entsprechend auswählen. Pro Tag lassen sich bis zu vier Schaltzeiten für die gewünschte Funktion einstellen.

Optionale Ausstattung

Z-Modul-B02, Artikel-Nr. 380099, als zusätzliche I/O Erweiterung.
- Zusätzlich zwei analoge Eingänge E3 + E4 (0-10 V), wahlweise Programmierung als Digitaleingänge (siehe Eingänge D1,D2)
- Zusätzlich ein analoger Ausgang (0-10 V), einstellbar (siehe Ausgang A1, A2)
AM-BACNET-U, Artikel-Nr. 349088, zur Einbindung des UNIcon MODBUS Master 2nd. edition in ein BACNET Netzwerk.

UNIcon Universal-Regelmodul, mit UL Zulassung (2nd edition)							
1~ 100...240V 50/60Hz							
Typ	Artikel-Nr.	max. Vorsicherung	Max. Verlustleistung	Maximale Umgebungstemperatur	Schutzart	Gewicht	Abmessungen (B x H x T)
		A	W	°C		kg	mm
CXE/AV	320066	10	10	55	IP54	0,63	166 x 175 x 60
CXE/AVE	320067	10	10	55	IP00	0,55	182 x 118 x 57,5

UNIcon Universal-Regelmodul, mit UL Zulassung (2nd edition)							
24 V DC, max. 70 mA							
Typ	Artikel-Nr.	max. Vorsicherung	Max. Verlustleistung	Maximale Umgebungstemperatur	Schutzart	Gewicht	Abmessungen (B x H x T)
		A	W	°C		kg	mm
CXG-24AV	320068	10	10	55	IP54	0,60	166 x 175 x 60
CXG-24AVE	320069	10	10	55	IP00	0,52	182 x 118 x 57,5

UNIcon Universal-Regelmodul, ohne UL Zulassung (2nd edition)							
2~ 400V 50/60Hz							
Typ	Artikel-Nr.	max. Vorsicherung	Max. Verlustleistung	Maximale Umgebungstemperatur	Schutzart	Gewicht	Abmessungen (B x H x T)
		A	W	°C		kg	mm
CXE/AV	320070	10	10	55	IP54	0,74	166 x 175 x 60



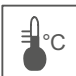
Regelmodule

UNIcon Universal-Regelmodul für Druck/Temperatur mit Steuerung von Befeuchtungsstufen „Adiabatik“

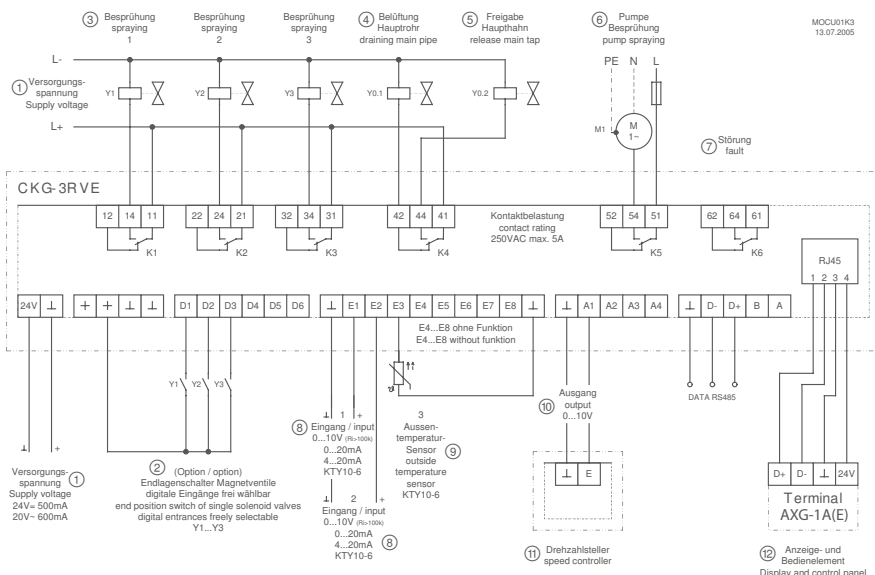


Das Regelmodul UNIcon steuert druck- oder temperaturabhängig Ventilatoren, die beispielsweise auf Kühlern montiert sind. Hierzu wird ein 0-10 V Signal ausgegeben.
Zur zusätzlichen Steigerung der Kühlleistung (in Spitzenlastzeiten), kann das Regelmodul über Relais bis zu drei Befeuchtungsstufen zuschalten. In der Regel werden über diese Relais Stellmotoren aktiviert, welche Ventile öffnen und für die Befeuchtung der vom Kühler angesaugten Luft sorgen. Durch die Verdunstung kann die Luft zusätzlich abgekühlt werden und für eine Leistungssteigerung des Kühlers sorgen.
Das UNIcon steuert auch beispielsweise die Pumpe für die Wasserzuleitung, schließt oder öffnet Ventile im Rahmen der Frostschutzfunktion (Hauptzuleitung schließen, öffnen von Ventilen für die Entleerung).

Eingang für Sensoren oder Drehzahlvorgaben durch

-  Einstellung der gewünschten Drehzahl am Gerät oder externe Vorgabe, z. B. 0...10 V
-  Anschluss von Drucksensoren (Kältetechnik), z. B. Sensoren Typ MBG..., Messbereich 0...30 bar, 0...50 bar
-  Anschluss von Temperatursensoren, z. B. Sensoren Typ TF.. z. B. aktiver Sensor Typ MTG..

Anschlussplan



- ① Versorgungsspannung
- ② Option: Endlagenschalter Magnetventile, digitale Eingänge frei wählbar
- ③ Besprühung
- ④ Belüftung
- ⑤ Freigabe Haupthahn
- ⑥ Pumpe Besprühung
- ⑦ Störung
- ⑧ Eingang
- ⑨ Außentemperatur Sensor
- ⑩ Ausgang
- ⑪ Drehzahlsteller
- ⑫ Anzeige- und Bedienelement



Normenkonformität

Störaussendung gemäß EN 61000-6-3 (Wohnbereich)
Störfestigkeit gemäß EN 61000-6-2 (Industriebereich)

Ausstattung/Eigenschaften

LC-Multifunktionsdisplay mit Klartextanzeige:
Verschiedene Menüsprachen sind auswählbar

Einfache Inbetriebnahme über Betriebsmodi:
Zwischen verschiedenen Betriebsmodi, beispielsweise externe Ansteuerung, Temperaturregelung, Verflüssigungsdruckregelung kann ausgewählt werden.

Einfache Programmierbarkeit:
Typische Einstellungen für die Ansteuerung von Ventilatoren und zur Ansteuerung der Besprühungsstufen lassen sich leicht vornehmen.

3 analoge Eingänge für Sensoren oder Vorgabesignale:
Analogeingang E1 und E2: Einstellung durch Betriebsmodi oder manuell programmierbar, z. B. 0-10 V, 0-20 mA, 4 – 20 mA.
Für Eingang E2 können auch Sonderfunktionen (Externer Handbetrieb, externer Sollwert, Messwert für Grenzwertmeldungen) programmiert werden.
Eingang E3: Zur Erfassung der Außentemperatur (Beim CKE-3ARV ist hierfür ein Temperatursensor TFR im Lieferumfang enthalten).
Relais-Schaltpunkte für den Frostschutz können in Abhängigkeit der Außentemperatur eingestellt werden

6 digitale Eingänge D1 bis D6:
Einstellung durch Betriebsmodi oder manuell programmierbar. Endlagenschalter für Ventile, Freigabe, Umschaltung Sollwert 1 oder 2, externe Störung, Umkehr Regelfunktion, Begrenzung Ausgang, Handbetrieb.

2 analoge Ausgänge A1 und A2:
Ausgang A1: 0-10 V zur Ansteuerung von Ventilatoren, z. B. über externen Drehzahlsteller (z. B. Frequenzumrichter Fcontrol).
Ausgang A2 manuell programmierbar, z. B. 0-10 V proportional Aussteuerung, Festspannung, proportional Eingangssignal.

2 digitale Ausgänge (Relais) K1 und K2:
Einstellung durch Betriebsmodi oder manuell programmierbar.
Besprühungsstufen 1 / 2 / 3, Aktivierung Haupthahn/Pumpe (Frostschutz), Betriebsmeldung, Störmeldung,
Grenzwerte, externe Störung an digitalem Eingang.

Optionale Ausstattung

Einbaumodul CKG-3RVE:
- Anzeige- und Bedienterminal AXG-1AE, Artikel Nr. 349008 für Schalttafel Einbau.
Alternativ AXG-1A, Artikel Nr. 349008 im Gehäuse IP54 für Wandmontage.
- Netzgerät STEP POWER Artikel Nr. 380067 für Hutschienenmontage
- Temperaturfühler IP54 für die Erfassung der Außentemperatur TFR, Artikel Nr. 00089846.

Information

Motorschutz

Fcontrol, lcontrol

UNIcon

Acontrol, Dcontrol, Ucontrol

Tratos

Systemkomponenten

Anhang

UNIcon mit Steuerung von Befeuchtungsstufen "Adiabatik"						
1~ 100...240V 50/60Hz						
Typ	Artikel-Nr.	Max. Verlustleistung W	Maximale Umgebungstemperatur °C	Schutzart	Gewicht kg	Abmessungen (B x H x T) mm
CKE-3ARV	320087	30	40	IP54	3,26	270 x 323 x 154

UNIcon mit Steuerung von Befeuchtungsstufen "Adiabatik"						
DC 24 / AC 20 V						
Typ	Artikel-Nr.	Max. Verlustleistung W	Maximale Umgebungstemperatur °C	Schutzart	Gewicht kg	Abmessungen (B x H x T) mm
CKG-3RVE	320017	10	40	IP20	0,40	157 x 111 x 59

Regelmodule

UNIcon Sensor-Regelmodul für Druck



Das Sensor-Regelmodul für Druck misst und zeigt den Druck, beispielsweise in Kältekreisläufen an. In Abhängigkeit des gewünschten Sollwerts und Regelbereichs gibt das Sensor-Regelmodul 0-10 V aus, um den EC-Ventilator oder beispielsweise Frequenzumrichter anzusteuern.

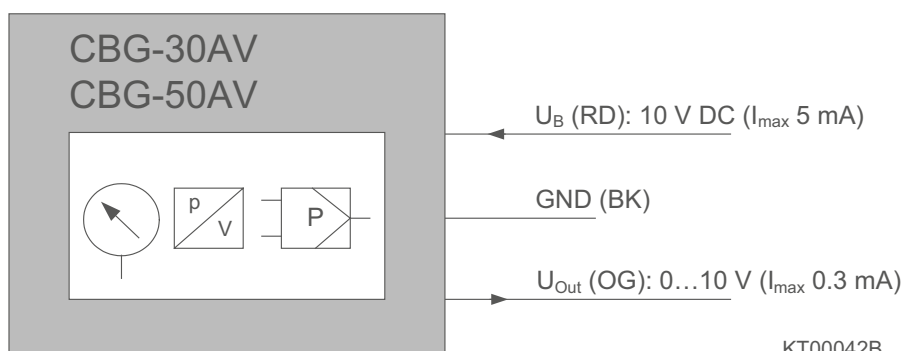
Das Sensor-Regelmodul wird aus dem Ventilator oder Frequenzumrichter, den es ansteuert, mit 10 V DC versorgt. Es ist keine zusätzliche Versorgungsspannung notwendig.

Eingang für Sensoren oder Drehzahlvorgaben durch



Drucksensor und Regelintelligenz sind in einem Gerät kombiniert

Anschlussplan



KT00042B
02.07.2009



Ausstattung/Eigenschaften:

Analoge Druckanzeige für gemessenen Istwert:
Geräteausführungen für 0-30 bar und 0-50 bar sind lieferbar
Anzeige des Anlagendruck auch ohne Energieversorgung
Eine zweite Skala zeigt den Druck in PSI an

Einstellung des gewünschten Anlagendrucks über integriertes Potenziometer:
Ausführung 0-30 bar: Sollwert 6-21 bar einstellbar
Ausführung 0-50 bar: Sollwert 10-35 bar einstellbar

Einstellung des gewünschten Regelbereichs über integriertes Potenziometer:
Ausführung 0-30 bar: Regelbereich 3-9 bar einstellbar
Ausführung 0-50 bar: Regelbereich 5-15 bar einstellbar

Ausgeführtes, 3-adriges Kabel ca. 2 m:
1 x Ausgang 0-10 V: zur Ansteuerung von EC-Ventilatoren, Frequenzumrichtern, sonstiger Geräte
1 x Versorgung mit 10 V DC: Aus dem angeschlossenen EC-Ventilator, Frequenzumrichter, sonstigem Gerät
1 x GND

Anwendung/Funktion

Das Sensor-Regelmodul wird über ein Innengewinde mit Schraederöffner direkt am Kältemittelkreislauf am Verflüssiger-Austritt aufgeschraubt.
Unter dem Einfluss des Drucks verformt sich ein integriertes elastisches Rohrfedermessglied. Der gemessene Druck kann sofort abgelesen werden.
Über einen Hall-Sensor wird die Verformung berührungslos und verschleißfrei auf die integrierte Regelelektronik übertragen. Durch die Möglichkeit, den in der Anlage gewünschten Druck über Potenziometer am Gerät einzustellen erfolgt der automatische Abgleich mit dem gemessenen Wert. Das daraus resultierende 0-10 V Signal steuert angeschlossene EC-Ventilatoren, Frequenzumrichter oder andere Geräte.

UNIcon Sensor-Regelmodul für Druck						
DC 10 V						
Typ	Artikel-Nr.	Minimale Umgebungstemperatur °C	Maximale Umgebungstemperatur °C	Sollwertbereich	Schutzart	Gewicht kg
CBG-30AV	320039	-20	60	6...21 bar	IP65	0,17
CBG-50AV	320040	-20	60	10...35 bar	IP65	0,17

Geeignet für alle Kältemittel ausser NH₃

Information

Motorschutz

Fcontrol, lcontrol

UNIcon

Acontrol, Ucontrol, Dcontrol

Tratos

Systemkomponenten

Anhang

Regelmodule

UNIcon Sensor-Regelmodul für Differenzdruck/Volumenstrom (2nd edition)



Das Sensor-Regelmodul für Differenzdruck und Volumenstrom misst und zeigt den Druck oder wahlweise den Volumenstrom in einem Lüftungssystem an. Die Berechnung des Volumenstroms erfolgt durch Eingabe des K-Faktors der Ventilator-Einströmdüse.

In Abhängigkeit des gewünschten Sollwerts und Regelbereichs, gibt das Sensor-Regelmodul 0-10 V aus, um den EC-Ventilator oder z. B. Frequenzumrichter anzusteuern.

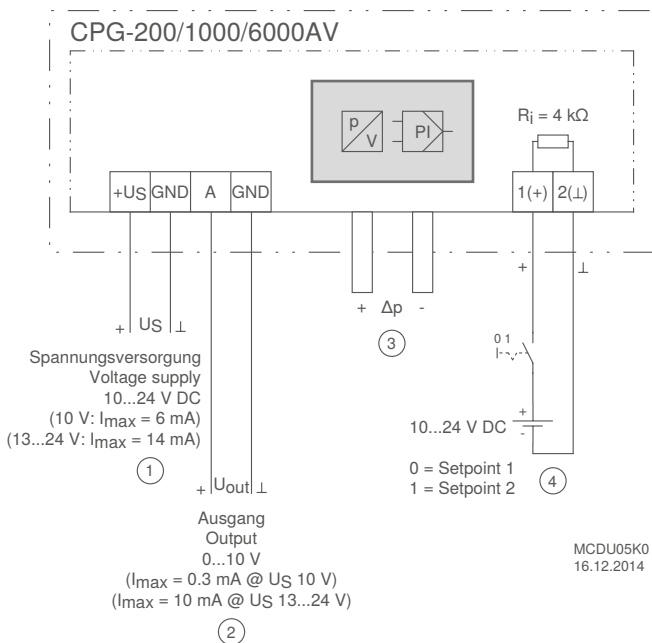
Das Sensor-Regelmodul wird aus dem Ventilator oder Frequenzumrichter, den es ansteuert mit 10-24 V DC versorgt. Es ist keine zusätzliche Versorgungsspannung notwendig.

Eingang für Sensoren oder Drehzahlvorgaben durch

ΔPa Differenzdrucksensor und Regelintelligenz sind in einem Gerät integriert

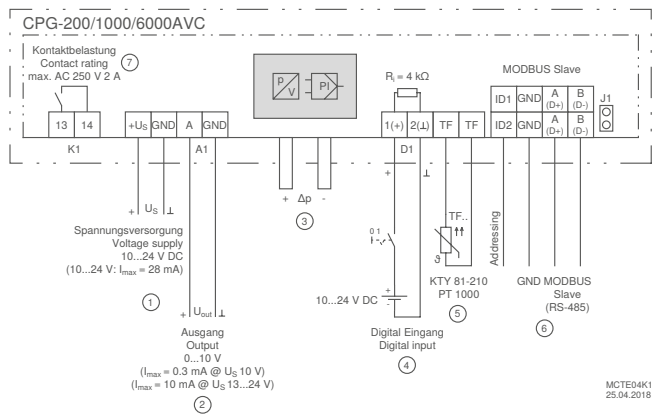
m^3 Volumenstromsensor (durch Eingabe K-Faktor) und Regelintelligenz sind in einem Gerät integriert.

Anschlussplan



- ① Spannungsversorgung
- ② Ausgang
- ③ Druckanschlüsse
- ④ Spannungseingang für Umschaltung

MCDU05K0
16.12.2014



- ① Spannungsversorgung 10...24 V DC
- ② Ausgang 0...10 V
- ③ Druckanschlüsse
- ④ Digital Eingang (Spannung EIN/AUS)
- ⑤ Außentempersensoren KTY81-210 oder PT 1000
- ⑥ MODBUS Slave Schnittstelle RS-485 (J1 gesteckt = Bus Abschlusswiderstand 150 Ω aktiv)
- ⑦ Kontaktbelastung max. AC 250 V 2 A



Normenkonformität

Störaussendung gemäß EN 61000-6-3 (Wohnbereich)
Störfestigkeit gemäß EN 61000-6-2 (Industriebereich)

Ausstattung/Eigenschaften

Integriertes Display:

Zur Druck- oder Volumenstromanzeige und zur Programmierung
Es ist möglich, von SI-Einheiten auf die Anzeige von Imperial-Einheiten umzuschalten.

Einfache Inbetriebnahme über Betriebsmodi:

Betrieb als Druck- oder Volumenstromsensor
Betrieb als Druck- oder Volumenstromregler

Einfache Programmierbarkeit über 3 Taster:

Auswahl Messbereich, Eingabe Sollwerte (1/2),
Regelbereich, K-Faktor für Volumenstrom Bestimmung,
minimales oder maximales Ausgangssignal

Entsprechend der Ausführung können verschiedene Messbereiche ausgewählt werden:

CPG-200AV(C): 0-50 / 100 / 150 / 200 Pa
CPG-1000AV(C): 0-200 / 300 / 500 / 1000 Pa
CPG-6000AV(C): 0-2000 / 3000 / 4000 / 6000 Pa
Maximaler Volumenstrom Messbereich: 65000 m³/h

Spannungseingang D1 (Digitaler Eingang):

Ausführungen CPG-...AV: Umschaltung Sollwert 1 oder 2
Erweiterte Ausführungen CPG-...AVC:
Freigabe, Anzeige externe Störung, Umschaltung Sollwert 1 oder 2

1 analoger Ausgang

Zur Ansteuerung von EC-Ventilatoren, Frequenzumrichter, sonstiger Geräte

Zusätzlich CPG-...AVC

Digitaler Ausgang K1 in CPG-...AVC:
Betriebsmeldung, Störmeldung, externe Störung an digitalem Eingang, Meldung Grenzwerte.

Echtzeituhr und Timer Funktion in CPG-...AVC:
Beispielsweise für die automatische Sollwert-Umschaltung.

Sollwertverschiebung in Abhängigkeit der Aussentemperatur, möglich mit CPG-...AVC:

Bei Betrieb als Differenzdruck- oder Volumenstromregler kann der Sollwert Aussentemperaturabhängig verschoben werden (Weniger Lufteintrag bei kalten Aussentemperaturen).

CPG-...AVC mit Schnittstelle RS485 für MODBUS RTU:
Einbindung in Bussystem, Adressierung des Geräts manuell oder automatisch möglich.

Anwendung/Funktion

Das Sensor-Regelmodul wird über 2 Druckanschlüsse (Druckstutzen + und -) am Lüftungssystem angeschlossen.
Der am Lüftungssystem erfasste Differenzdruck wirkt im Gerät auf eine Silikonmembrane. Die Verformung der Membrane wird über eine Messfeder erfasst und auf die integrierte Elektronik übertragen.
Funktion: Druckanstieg am +, gegenüber Druck am - Anschluss.
Wahlweise kann das Gerät als Drucksensor betrieben werden, d. h. Druckanzeige und proportionales Ausgangssignal 0-10 V entsprechend dem eingestellten Messbereich.
Wahlweise Betrieb als Volumenstromsensor, d. h. Anzeige Volumenstrom (durch Eingabe des K-Faktors bei Radialventilatoren) und proportionales Ausgangssignal 0-10 V entsprechend dem eingestellten Messbereich.
Wahlweise Betrieb als Regelmodul für Druck- oder Volumenstrom. Der eingegebene Sollwert wird mit dem gemessenen Istwert verglichen, daraus resultiert das 0-10 V Ausgangssignal. Dieses dient der Ansteuerung von EC-Ventilatoren, Frequenzumrichtern oder anderen Geräten.

Information

Motorschutz

Fcontrol, lcontrol

UNIcon

Acontrol, Ucontrol, Dcontrol

Tratos

Systemkomponenten

Anhang

UNIcon Sensor-Regelmodul für Druck						
DC 10...24 V						
Typ	Artikel-Nr.	Minimale Umgebungstemperatur °C	Maximale Umgebungstemperatur °C	Schutzart	Gewicht kg	Abmessungen (B x H x T) mm
CPG-200AV	320063	-10	60	IP54	0,23	106,3 x 137 x 56
CPG-1000AV	320064	-10	60	IP54	0,23	106,3 x 137 x 56
CPG-6000AV	320065	-10	60	IP54	0,23	106,3 x 137 x 56
CPG-200AVC	320075	-10	60	IP54	0,25	106,3 x 137 x 56
CPG-1000AVC	320076	-10	60	IP54	0,25	106,3 x 137 x 56
CPG-6000AVC	320077	-10	60	IP54	0,25	106,3 x 137 x 56

Maße mit Kabelverschraubung

Regelmodule

UNIcon Temperatur-Regelmodul (2nd edition)



Das Temperatur-Regelmodul CTG kann mit verschiedenen Temperatursensoren kombiniert werden.

Der am Sensor gemessene Istwert wird mit dem eingestellten Sollwert verglichen. Daraus resultiert das 0-10 V Ausgangssignal. Dieses dient der Ansteuerung von EC-Ventilatoren, Frequenzumrichtern oder anderen Geräten.

Das Regelmodul wird aus dem Ventilator oder Frequenzumrichter den es ansteuert mit 10-24 V DC versorgt. Es ist keine weitere Versorgungsspannung notwendig.

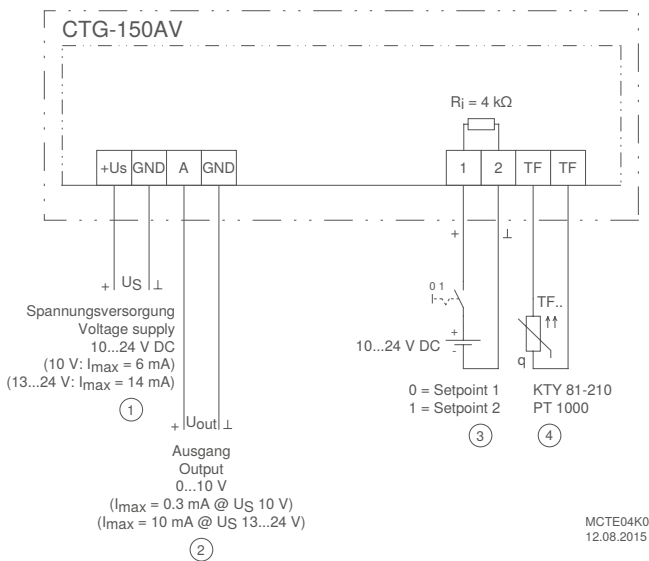
Wahlweise kann das Modul als Sensor mit Temperaturanzeige verwendet werden. Das 0-10 V Ausgangssignal ist dann proportional zum einstellbaren Messbereich.

Eingang für Sensoren oder Drehzahlvorgaben durch

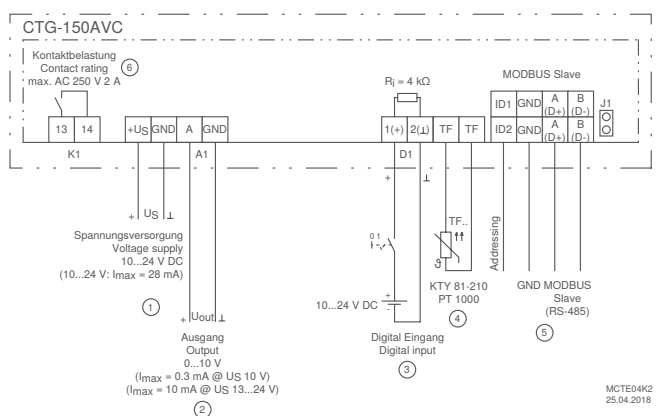


Anschluss von Temperatursensoren,
z. B. Sensoren Typ TF..., Gerätemessbereich -50...+150°C

Anschlussplan



- ① Spannungsversorgung 10...24V DC
- ② Ausgang 0...10 V
- ③ Temperatursensor KTY 81-210 oder PT 1000
- ④ Spannungseingang für Umschaltung



- ① Spannungsversorgung 10...24V DC
- ② Ausgang 0...10 V
- ③ Digital Eingang (Spannung EIN/AUS)
- ④ Temperatursensor KTY 81-210 oder PT 1000
- ⑤ MODBUS Slave Schnittstelle RS-485 (J1 gesteckt = Bus Abschlusswiderstand 150Ω aktiv)
- ⑥ Kontaktbelastung max. AC 250 V 2 A



Normenkonformität

Störaussendung gemäß EN 61000-6-3 (Wohnbereich)
Störfestigkeit gemäß EN 61000-6-1 (Wohnbereich)

Ausstattung/Eigenschaften

Integriertes Display:

Zur Temperaturanzeige und zur Programmierung

Einfache Inbetriebnahme über Betriebsmodi:

Betrieb als Temperatursensor oder Temperaturregler

Einfache Programmierbarkeit über 3 Taster:

Auswahl Messbereich, Eingabe Sollwerte (1/2), Regelbereich, minimales oder maximales Ausgangssignal

Einstellbarer Messbereich bei Betrieb als Temperatursensor:

-50 °C...+150 °C

Spannungseingang D1 (digitaler Eingang):

Ausführungen CTG-150AV: Umschaltung Sollwert 1 oder 2
Erweiterte Ausführungen CTG-150AVC:
Freigabe, Anzeige externe Störung, Umschaltung Sollwert 1 oder 2

1 analoger Ausgang:

Zur Ansteuerung von EC-Ventilatoren, Frequenzumrichter, sonstiger Geräte

Zusätzlich CTG-...AVC

Digitaler Ausgang K1 in CTG-...AVC:
Betriebsmeldung, Störmeldung, externe Störung an digitalem Eingang, Meldung Grenzwerte, Zweipunktreger „Heizen/Kühlen“.

Echtzeituhr und Timer Funktion in CTG-...AVC:
Beispielsweise für die automatische Sollwert-Umschaltung.

CTG-...AVC mit Schnittstelle RS485 für MODBUS RTU:
Einbindung in Bussystem, Adressierung des Geräts manuell oder automatisch möglich.

UNIcon Temperatur-Regelmodul						
DC 10...24 V						
Typ	Artikel-Nr.	Minimale Umgebungstemperatur °C	Maximale Umgebungstemperatur °C	Schutzart	Gewicht kg	Abmessungen (B x H x T) mm
CTG-150AV	320073	-10	60	IP54	0,21	106,3 x 137 x 56
CTG-150AVC	320074	-10	60	IP54	0,22	106,3 x 137 x 56

Maße mit Kabelverschraubung



Elektronische Spannungsregelgeräte

Produktübersicht

1~ Acontrol	Seite 82
3~ Ucontrol	Seite 96
3~ Dcontrol	Seite 100

Information

Motorschutz

Fcontrol, lcontrol

UNicon

Acontrol,
Ucontrol, Dcontrol

Trafos

Systemkomponenten

Anhang

Elektronische Spannungsregelgeräte

1~ Acontrol, Universalregelgerät mit Display und Bypass-Hauptschalter



Die meisten ZIEHL-ABEGG Aussenläufermotoren sind spannungsregelbar. Zur einfachen und preiswerten Drehzahlsteuerung dieser Motoren bzw. Ventilatoren sind elektronische Spannungsregelgeräte lieferbar.

Für die verschiedensten Anwendungen in der Kälte-, Klima- oder der allgemeinen Lüftungstechnik liefern wir Universalregelgeräte der Produktfamilie Acontrol.


Diese Universalregelgeräte bieten die Möglichkeit Temperatur, Druck (beispielsweise Kältemitteldruck in Kühlern), Differenzdruck in Lüftungssystemen oder weitere physikalische Größen zu regeln.


Zur Anzeige gemessener Werte und zur Programmierung haben diese Geräte ein Multifunktionsdisplay. Es ist ein Bypass-Hauptschalter integriert. Dieser bietet die Möglichkeit die interne Geräteelektronik zu umgehen. In der Bypassstellung wird die anliegende Netzspannung direkt auf den Ausgang geschaltet.

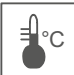
Die Acontrol Universalgeräte eignen sich besonders für folgende Applikationen: Kältetechnik, Klimatechnik, Landwirtschaft, allgemeine Be- und Entlüftungsaufgaben, Reinraumtechnik.


Für typische Anwendungen in den genannten Bereichen ist eine schnelle Inbetriebnahme durch die Auswahl vorprogrammierter Betriebsarten möglich.


Eingang für Sensoren oder Drehzahlvorgaben durch

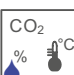
- 

Einstellung der gewünschten Drehzahl am Gerät oder externe Vorgabe,
z. B. 0...10 V
- 

Anschluss von Drucksensoren (Kältetechnik),
z. B. Sensoren Typ MBG..., Messbereich 0...30 bar, 0...50 bar
- 

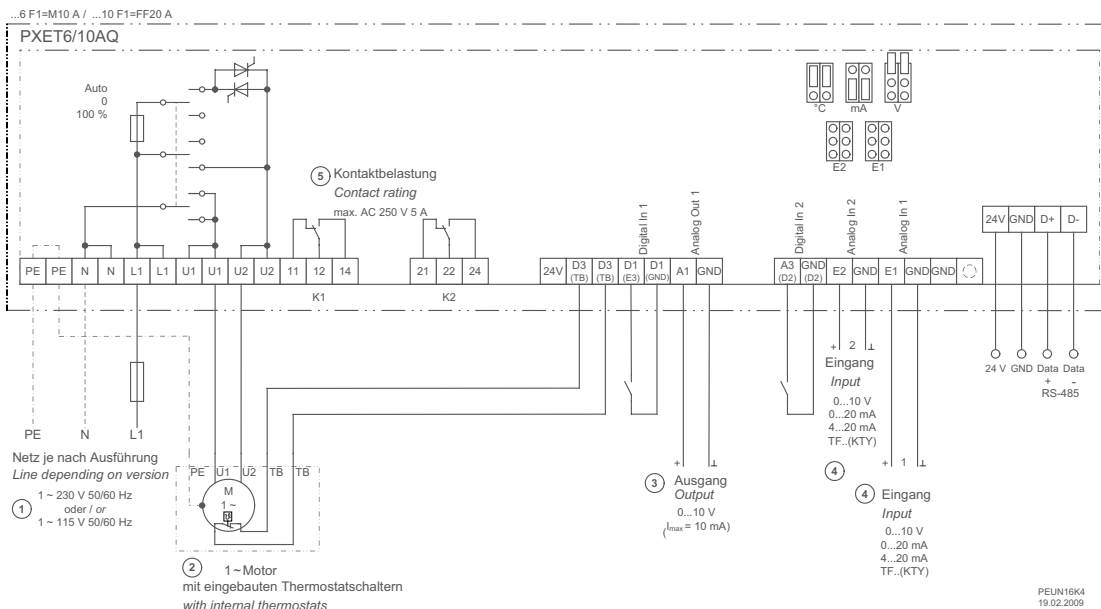
Anschluss von Temperatursensoren,
z. B. Sensoren Typ TF..
z. B. aktiver Sensor Typ MTG..
- 

Anschluss von Differenzdrucksensoren (Klimatechnik),
z. B. Sensoren Typ MPG..., Messbereich 0...6000 Pa,
Erfassung Volumenströme bis 65000 m³/h
- 

Anschluss von Luftgeschwindigkeitssensoren,
z. B. Sensoren Typ MAL..., Messbereich 0...1 m/s, 0...10 m/s
- 

Anschluss von weiteren Sensoren,
z. B. Kombisensoren, CO₂, Feuchte,
Sensorsignal 0...10 V / 0...20 mA / 4...20 mA

Anschlussplan



- ① Netz
- ② 1~ Motor mit eingebauten Thermostatschaltern
- ③ Ausgang
- ④ Eingang
- ⑤ Kontaktbelastung

PEUN16K4
19.02.2009

Normenkonformität

Störaussendung gemäß EN 61000-6-3 (Wohnbereich)
Störfestigkeit gemäß EN 61000-6-2 (Industriebereich)

Ausstattung/Eigenschaften

LC-Multifunktionsdisplay mit Klartextanzeige:

Verschiedene Menüsprachen sind auswählbar

Einfache Inbetriebnahme über Betriebsmodi:

Typische Betriebsmodi z.B. für Klima-, Kälte- oder Lüftungstechnik können ausgewählt werden.

Einfache Programmierbarkeit:

Typische Einstellungen lassen sich einfach vornehmen: z. B. Vorgabe einer Mindestdrehzahl, Begrenzung der maximalen Drehzahl, Invertierungen und Grenzwerte. Einstellung, z.B. für 2-Stufenbetrieb

2 analoge Eingänge für Sensoren oder Vorgabesignale:

Analogeingang E1 und E2: Einstellung durch Betriebsmodi oder manuell programmierbar, z. B. 0-10 V, 0-20 mA, 4-20 mA
Analogeingang E2: programmierbar, z. B. Vergleich zu Sensor 1, Differenz zu Sensor 1, Mittelwertbildung, Sollwertvorgabe, Sollwertanpassung (z. B. Außentemperaturabhängig)

2 digitale Eingänge D1 und D2:

Programmierbar, z. B. Freigabe, Umschaltung Sollwert 1 oder 2, Umschaltung Regelung oder Handbetrieb, Umschaltung E1 oder E2, Umkehr Regelfunktion, Begrenzung Ausgang, Anzeige externe Störung, Reset

1 analoger Ausgang A1:

Einstellung durch Betriebsmodi oder manuell programmierbar, z.B. Ausgangssignal proportional Aussteuerung, Ausgangssignal proportional Eingangssignal, invertierbar, 10 V Festspannung, Gruppensteuerung

2 digitale Ausgänge (Relais) K1 und K2:

Einstellung durch Betriebsmodi oder manuell programmierbar, z.B. Betriebsmeldung, Störmeldung, Grenzwerte, externe Störung an digitalem Eingang, Aktivierung externer Geräte, z. B. Heizung, Klappen, Gruppensteuerung Ventilatoren, etc.

Integrierte Motorschutzfunktion:

Anschlussmöglichkeit für Thermostatschalter „TB“.

Schnittstelle RS485 MODBUS RTU:

Einbindung in Bussystem

Einstellschutz:

Aktivierung Einstellschutz vor unerlaubtem Zugriff, Wiederherstellung vorgenommener Einstellungen

Ereignisspeicher:

Abfrage aufgetretener Ereignisse, Betriebszeiten etc.

Acontrol, Universalregelgerät mit Display und Bypass Hauptschalter

1~ 230V 50/60Hz

Typ	Artikel-Nr.	Bemessungsstrom	Bemessungstemperatur	Max. Vorsicherung	Max. Verlustleistung	Maximale Umgebungstemperatur	Schutzart	Gewicht	Abmessungen (B x H x T)
		A	°C	A	W	°C		kg	mm
PXET6AQ	303610	6	45	10	20	55	IP54	1,40	223 x 200 x 131
PXET10AQ	303611	10	40	16	40	55	IP54	2,40	240 x 284 x 132

Elektronische Spannungsregelgeräte


1~ Acontrol, Universalregelgerät mit Bypass-Hauptschalter




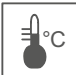
Zur Drehzahl- oder Sollwertvorgabe ist in diesen Geräten in der Gerätefront ein Drehknopf integriert. Die im Drehknopf integrierte Leuchtanzeige signalisiert den Betriebszustand.


Es ist ein Bypass-Hauptschalter integriert. Dieser bietet die Möglichkeit die interne Geräteelektronik zu umgehen. In der Bypassstellung wird die anliegende Netzspannung direkt auf den Ausgang geschaltet.


Eingang für Sensoren oder Drehzahlvorgaben durch

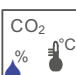
- 

Einstellung der gewünschten Drehzahl am Gerät oder externe Vorgabe,
z. B. 0...10 V
- 

Anschluss von Drucksensoren (Kältetechnik),
z. B. Sensoren Typ MBG..., Messbereich 0...30 bar, 0...50 bar
- 

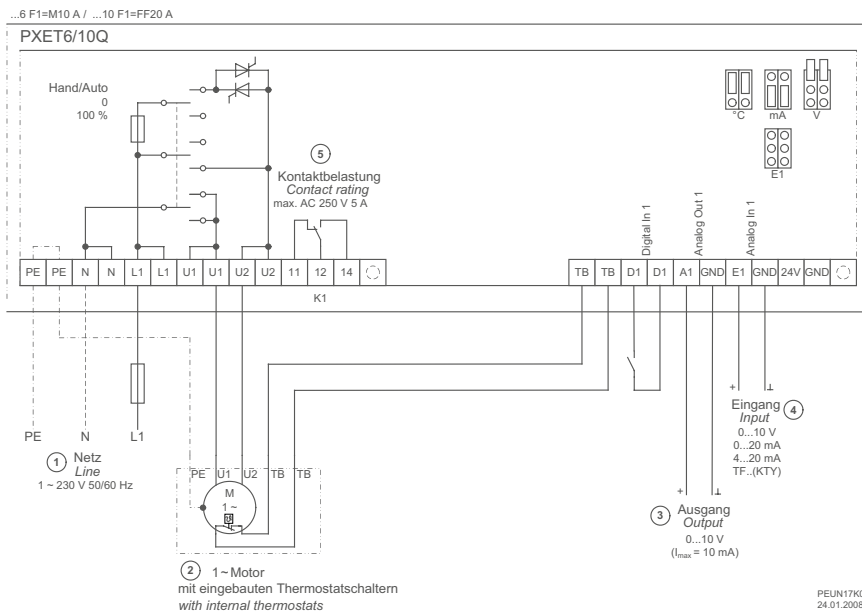
Anschluss von Temperatursensoren,
z. B. Sensoren Typ TF..
z. B. aktiver Sensor Typ MTG..
- 

Anschluss von Differenzdrucksensoren (Klimatechnik),
z. B. Sensoren Typ MPG..., Messbereich 0...6000 Pa,
Erfassung Volumenströme bis 65000 m³/h
- 

Anschluss von Luftgeschwindigkeitssensoren,
z. B. Sensoren Typ MAL..., Messbereich 0...1 m/s, 0...10 m/s
- 

Anschluss von weiteren Sensoren,
z. B. Kombisensoren, CO₂, Feuchte,
Sensorsignal 0...10 V / 0...20 mA / 4...20 mA

Anschlussplan



- ① Netz
- ② 1~ Motor mit eingebauten Thermostatschaltern
- ③ Ausgang
- ④ Eingang
- ⑤ Kontaktbelastung

PEUN17K0
24.01.2008



Normenkonformität

Störaussendung gemäß EN 61000-6-3 (Wohnbereich)
Störfestigkeit gemäß EN 61000-6-2 (Industriebereich)

Ausstattung/Eigenschaften

Einfache Inbetriebnahme:

Diese erfolgt über Dipschalter, Potenziometer oder Jumper. Durch entsprechende Einstellung der Dipschalter kann die gewünschte Gerätefunktion (Betriebsmodi: Drehzahlsteller, Temperatur- oder Druckregelgerät) eingestellt werden. Die Sollwertvorgabe wird über Potenziometer eingestellt.

Ein analoger Eingang für Sensoren oder Vorgabesignal

Analogeingang E1: Einstellung/Aktivierung durch Auswahl der Betriebsmodi (Dipschalter, Jumper) z. B. 0-10 V, 4-20 mA. Bei Betrieb als Regelgerät Anschluss des entsprechenden Sensors.

1 digitaler Eingänge D1

Für den Anschluss eines externen, potenzialfreien Kontakts. Freigabefunktion On/Off, externer Reset nach Motorstörung, Umkehr der Regelfunktion, z. B. Heizen, Kühlen

1 analoger Ausgang A1

Ausgangssignal proportional Aussteuerung oder Festspannung +10 V (max. 10 mA) für Anschluss eines externen Potenziometers zur Drehzahlvorgabe

1 potenzialfreies Störmelderelais K1:

Bei Störung fällt das Relais ab. Max. belastbar mit 250 V, 5 A.

Integrierte Motorschutzfunktion

Anschlussmöglichkeit für Thermostatschalter „TB“

Acontrol, Universalregelgerät mit Bypass Hauptschalter									
1~ 230V 50/60Hz									
Typ	Artikel-Nr.	Bemessungsstrom	Bemessungstemperatur	Max. Vorsicherung	Max. Verlustleistung	Maximale Umgebungstemperatur	Schutzart	Gewicht	Abmessungen (B x H x T)
		A	°C	A	W	°C		kg	mm
PXET6Q	303612	6	45	10	20	55	IP54	2,20	223 x 200 x 131
PXET10Q	303613	10	40	16	40	55		2,30	240 x 284 x 132


Elektronische Spannungsregelgeräte


1~ Acontrol, Universalregelgerät mit höherem Bemessungsstrom

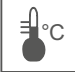


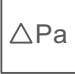
Diese Ausführungen haben keine Bedienelemente auf der Gerätefront. Die Inbetriebnahme erfolgt über interne Dipschalter, Potenziometer oder Jumper. Neben dem höheren Bemessungsstrom haben die Geräte einen Breitspannungsbereich.


Eingang für Sensoren oder Drehzahlvorgaben durch

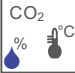
- 

Einstellung der gewünschten Drehzahl am Gerät oder externe Vorgabe,
z. B. 0...10 V
- 

Anschluss von Drucksensoren (Kältetechnik),
z. B. Sensoren Typ MBG..., Messbereich 0...30 bar, 0...50 bar
- 

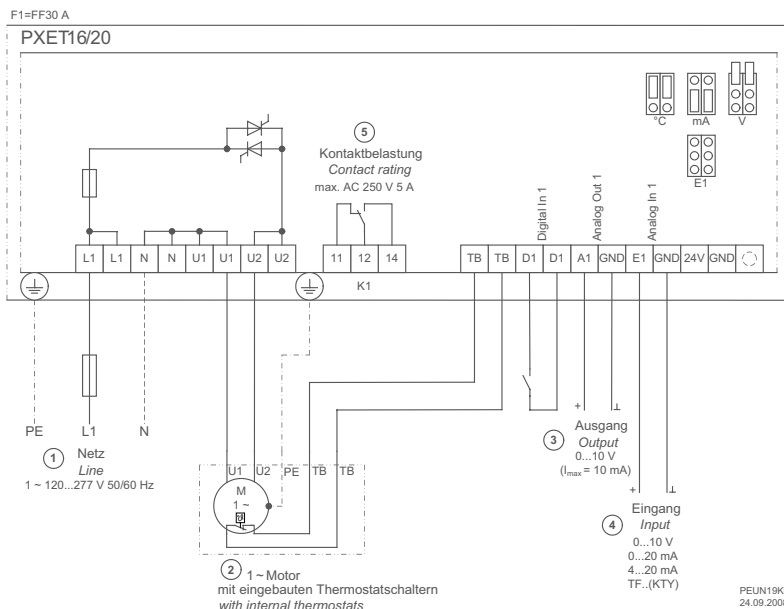
Anschluss von Temperatursensoren,
z. B. Sensoren Typ TF..
z. B. aktiver Sensor Typ MTG..
- 

Anschluss von Differenzdrucksensoren (Klimatechnik),
z. B. Sensoren Typ MPG..., Messbereich 0...6000 Pa,
Erfassung Volumenströme bis 65000 m³/h
- 

Anschluss von Luftgeschwindigkeitssensoren,
z. B. Sensoren Typ MAL..., Messbereich 0...1 m/s, 0...10 m/s
- 

Anschluss von weiteren Sensoren,
z. B. Kombisensoren, CO₂, Feuchte,
Sensorsignal 0...10 V / 0...20 mA / 4...20 mA

Anschlussplan



- ① Netz
- ② 1~ Motor mit eingebauten Thermostatschaltern
- ③ Ausgang
- ④ Eingang
- ⑤ Kontaktbelastung

PEUN19K0
24.09.2008

Normenkonformität

Störaussendung gemäß EN 61000-6-3 (Wohnbereich)
Störfestigkeit gemäß EN 61000-6-2 (Industriebereich)

Ausstattung/Eigenschaften

Einfache Inbetriebnahme:

Diese erfolgt über Dipschalter, Potenziometer oder Jumper. Durch entsprechende Einstellung der Dipschalter kann die gewünschte Gerätefunktion (Betriebsmodi: Drehzahlsteller, Temperatur- oder Druckregelgerät) eingestellt werden. Die Sollwertvorgabe wird über Potenziometer eingestellt.

Ein analoger Eingang für Sensoren oder Vorgabesignal

Analogeingang E1: Einstellung/Aktivierung durch Auswahl des Betriebsmodi (Dipschalter, Jumper) z. B. 0-10 V, 4-20 mA. Bei Betrieb als Regelgerät Anschluss des entsprechenden Sensors.

1 digitaler Eingänge D1

Für den Anschluss eines externen, potenzialfreien Kontakts. Freigabefunktion On/Off, externer Reset nach Motorstörung, Umkehr der Regelfunktion, z. B. Heizen, Kühlen

1 analoger Ausgang A1

Ausgangssignal proportional Aussteuerung oder Festspannung +10 V (max. 10 mA) für Anschluss eines externen Potenziometers zur Drehzahlvorgabe

1 potenzialfreies Störmelderelais K1:

Bei Störung fällt das Relais ab. Max. belastbar mit 250 V, 5 A.

Integrierte Motorschutzfunktion

Anschlussmöglichkeit für Thermostatschalter „TB“

Acontrol, Universalregelgerät mit höherem Bemessungsstrom 1~ 120...277V 50/60Hz										
Typ	Artikel-Nr.	Bemessungsspannung V	Bemessungsstrom A	Bemessungstemperatur °C	Max. Vorsicherung A	Max. Verlustleistung W	Maximale Umgebungstemperatur °C	Schutzart	Gewicht kg	Abmessungen (B x H x T) mm
PXET16	303598	230	16	55	20	25	55	IP54	1,90	240 x 284 x 115
PXET20	303599	230	20	55	25	30	55		2,30	240 x 284 x 115

Elektronische Spannungsregelgeräte

1~ Acontrol, Temperaturregelgerät mit Display und Bypass-Hauptschalter



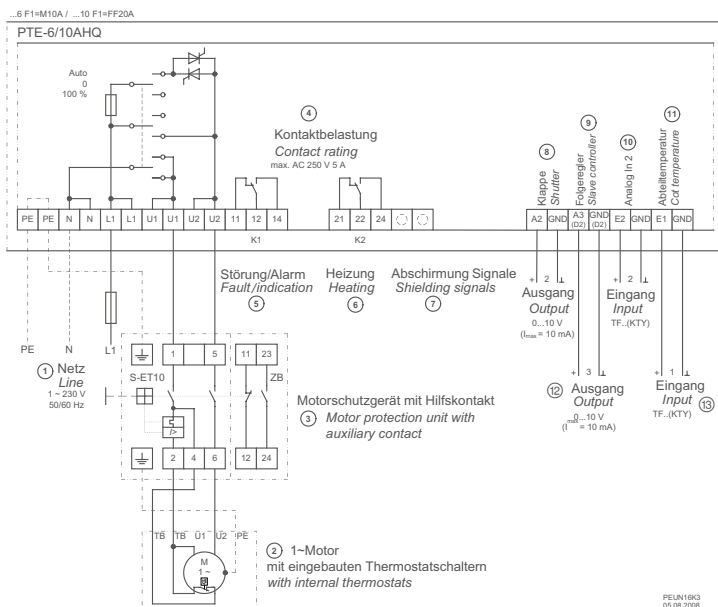
Diese Ausführungen eignen sich besonders für die Stallklimatisierung in der Landwirtschaft oder für klassische temperaturabhängige Be- und Entlüftungsaufgaben. Zur Anzeige gemessener Werte und zur Programmierung haben diese Geräte ein Multifunktionsdisplay. Es ist ein Bypass-Hauptschalter integriert. Dieser bietet die Möglichkeit die interne Geräteelektronik zu umgehen. In der Bypassstellung wird die anliegende Netzspannung direkt auf den Ausgang geschaltet.
Ein Raumtemperaturfühler in IP54 ist im Lieferumfang enthalten.

Eingang für Sensoren oder Drehzahlvorgaben durch



Anschluss von Temperatursensoren,
Sensor für Eingang 1, Typ TFR im Lieferumfang enthalten
Sensor für Eingang 2, optional

Anschlussplan



- ① Netz
- ② 1~ Motor mit eingebauten Thermostatschaltern
- ③ Motorschutzgerät mit Hilfskontakt
- ④ Kontaktbelastung
- ⑤ Störung / Alarm
- ⑥ Heizung
- ⑦ Abschirmung Signale
- ⑧ Klappe
- ⑨ Folgerregler
- ⑩ Analog In 2
- ⑪ Abteiltemperatur
- ⑫ Ausgang
- ⑬ Eingang



Normenkonformität

Störaussendung gemäß EN 61000-6-3 (Wohnbereich)
Störfestigkeit gemäß EN 61000-6-2 (Industriebereich)

Ausstattung/Eigenschaften

LC-Multifunktionsdisplay mit Klartextanzeige

Verschiedene Menüsprachen sind auswählbar

Einfache Inbetriebnahme:

Im Gerätemenü für die Temperaturregelung erfolgt beispielsweise die Einstellung der Sollwerte für die Ansteuerung der Ventilatoren, die Regelung einer Lüftungsklappe, Ansteuerung einer Heizung, Grenzwerte für die Meldung bei Über- bzw. Unterschreiten der gemessenen Temperatur.

Einstellbarer Sollwertbereich: 0-40 °C

Eingang für Temperatursensoren:

Analogeingang E1: Anschluss für Raumtemperaturfühler (im Lieferumfang enthalten)

Analogeingang E2: Anschlussmöglichkeit für einen Zulufttemperaturfühler Typ TF..., alternativ als Sensor für Klappen- oder Heizungsregelung möglich

2 analoge Ausgänge

Analogausgang A2: Für die Regelung einer Lüftungsklappe

Analogausgang A3: Für Folgeregler oder für die Regelung einer Heizung.

2 digitale Ausgänge (Relais) K1 und K2:

K1: Störmelderelais, Meldung bei Über-, oder Untertemperatur

K2: Relais für die Ansteuerung einer Heizung

K1 + K2 max. belastbar mit 250 V 5 A

Acontrol, Funktion Temperaturregelgerät mit Display und Bypass Hauptschalter									
1~ 230V 50/60Hz									
Typ	Artikel-Nr.	Bemessungsstrom	Bemessungstemperatur	Max. Vorsicherung	Max. Verlustleistung	Maximale Umgebungstemperatur	Schutzart	Gewicht	Abmessungen (B x H x T)
		A	°C	A	W	°C		kg	mm
PTE-6AHQ	303606	6	45	10	20	55	IP54	1,50	223 x 200 x 131
PTE-10AHQ	303607	10	40	16	40	55		2,50	240 x 284 x 132

Elektronische Spannungsregelgeräte

1~ Acontrol, Temperaturregelgerät mit Bypass-Hauptschalter



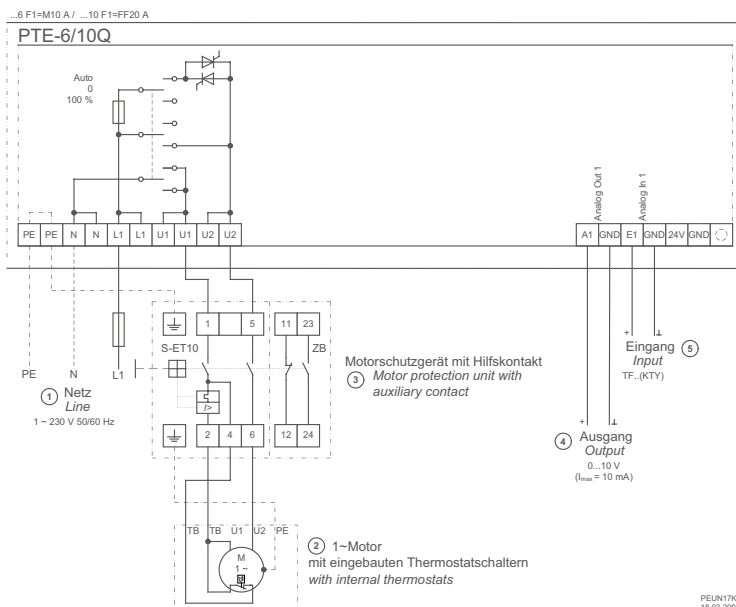
Diese Ausführungen eignen sich besonders für die Stallklimatisierung in der Landwirtschaft oder für klassische temperaturabhängige Be- und Entlüftungsaufgaben. Zur Einstellung der Solltemperatur ist in der Gerätefront ein Drehknopf integriert. Die im Drehknopf integrierte Leuchtanzeige signalisiert den Betriebszustand. Es ist ein Bypass-Hauptschalter integriert. Dieser bietet die Möglichkeit die interne Geräteelektronik zu umgehen. In der Bypassstellung wird die anliegende Netzspannung direkt auf den Ausgang geschaltet. Ein Raumtemperaturfühler in IP54 ist im Lieferumfang enthalten.

Eingang für Sensoren oder Drehzahlvorgaben durch



Anschluss von Temperatursensoren,
Sensor für Eingang 1, Typ TFR im Lieferumfang enthalten

Anschlussplan



- ① Netz
- ② 1~ Motor mit eingebauten Thermostatschaltern
- ③ Motorschutzgerät mit Hilfskontakt
- ④ Ausgang Output 0...10 V (I_{max} = 10 mA)
- ⑤ Eingang Input TF... (KTY)

PELN17K1
18.03.2008



Normenkonformität

Störaussendung gemäß EN 61000-6-3 (Wohnbereich)
Störfestigkeit gemäß EN 61000-6-2 (Industriebereich)

Ausstattung/Eigenschaften

Einfache Inbetriebnahme:

Die Einstellung des gewünschten Temperatur Sollwert erfolgt über Drehknopf. Sollwert 0-40 °C (alternativ -26...+ 76 °C). Weitere Einstellungen sind über interne Potenziometer und Dip-Switch möglich.

Eingang für Temperatursensoren:

Analogeingang E1: Anschluss für Raumtemperaturfühler (im Lieferumfang enthalten)

1 analoger Ausgang A1

Ansteuerung für Folgeregler

Acontrol, Temperaturregelgerät mit Bypass Hauptschalter									
1~ 230V 50/60Hz									
Typ	Artikel-Nr.	Bemessungsstrom	Bemessungstemperatur	Max. Vorsicherung	Max. Verlustleistung	Maximale Umgebungstemperatur	Schutzart	Gewicht	Abmessungen (B x H x T)
		A	°C	A	W	°C		kg	mm
PTE-6Q	303618	6	45	10	20	55	IP54	1,30	223 x 200 x 131
PTE-10Q	303619	10	40	16	40	55		2,30	240 x 284 x 132

Information

Motorschutz

Fcontrol, lcontrol

UNIcon

Acontrol, Ucontrol, Dcontrol

Tratos

Systemkomponenten

Anhang

Elektronische Spannungsregelgeräte

1~ Acontrol, Drehzahlsteller oder Druck-/Temperaturregelgerät



Diese Ausführungen eignen sich universell als Drehzahlsteller eingesetzt zu werden. Dieses bietet sich an wenn eine übergeordnete Regelung vorhanden ist oder die Geräte mit Regelmodulen beispielsweise aus der ZIEHL-ABEGG Produktfamilie UNIcon kombiniert werden.

Je nach Geräteausführung können wahlweise Drehzahlen fix eingestellt werden, der 2-Stufenbetrieb mit externer Umschaltung ist möglich oder es erfolgt die Drehzahlvorgabe über ein externes Potenziometer.

Die Spannungsregelgeräte Acontrol bieten auch die Möglichkeit auf Temperatur oder auf Druck (beispielsweise Kältemitteldruck in Kühlern) zu regeln.

Eingang für Sensoren oder Drehzahlvorgaben durch



Einstellung der gewünschten Drehzahl am Gerät oder externe Vorgabe,
z. B. 0...10 V



Anschluss von Drucksensoren (Kältetechnik),
z. B. Sensoren Typ MBG..., Messbereich 0...30 bar, 0...50 bar

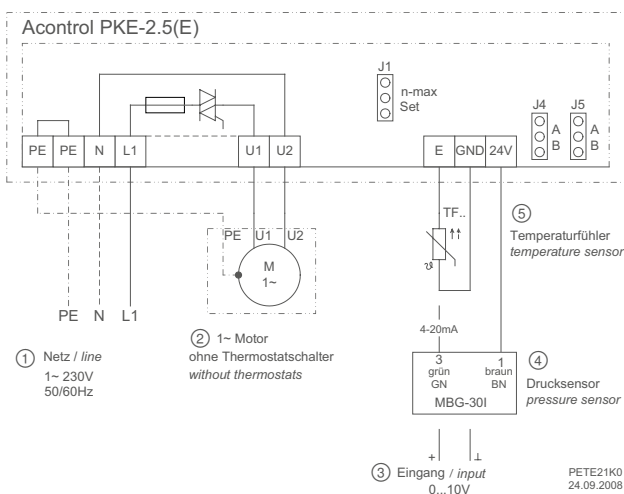


Anschluss von Temperatursensoren,
z. B. Sensoren Typ TF..
z. B. aktiver Sensor Typ MTG..

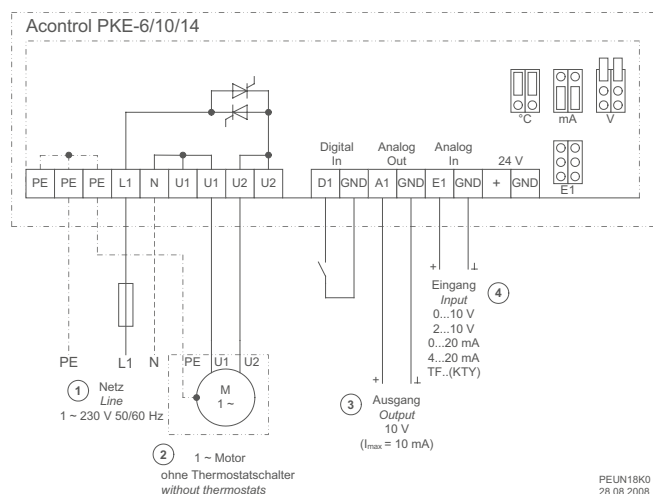


Anschluss von weiteren Sensoren,
z. B. Kombisensoren, CO₂, Feuchte,
Sensorsignal 0...10 V / 0...20 mA / 4...20 mA

Anschlussplan



- ① Netz
- ② 1~ Motor ohne Thermostatschalter
- ③ Eingang
- ④ Drucksensor
- ⑤ Temperaturfühler



- ① Netz
- ② 1~ Motor ohne Thermostatschalter
- ③ Ausgang
- ④ Eingang



Normenkonformität

Störaussendung gemäß EN 61000-6-3 (Wohnbereich)
Motorleitung nicht geschirmt
Störfestigkeit gemäß EN 61000-6-2 (Industriebereich)

Ausstattung/Eigenschaften

Einfache Inbetriebnahme:

Je nach Geräteausführung erfolgt die Inbetriebnahme über Dipschalter, Potenziometer oder Jumper.
Durch entsprechende Einstellung der Dipschalter kann die gewünschte Gerätefunktion (Betriebsmodi: Drehzahlsteller, Temperatur- oder Druckregelgerät) eingestellt werden. Die Sollwertvorgabe wird über Potenziometer eingestellt.

Ein analoger Eingang für Sensoren oder Vorgabesignal

Analogeingang E: Einstellung/Aktivierung durch Auswahl des Betriebsmodi (Dipschalter, Jumper) z. B. 0-10 V, 4-20 mA. Bei Betrieb als Regelgerät Anschluss des entsprechenden Sensors.

1 digitaler Eingänge D1

(nur bei Ausführungen 6-14 A):

Für den Anschluss eines externen, potenzialfreien Kontakts.
D1: Freigabefunktion On/Off

1 analoger Ausgang A1

(nur bei Ausführungen 6-14 A):

Ausgangssignal proportional Aussteuerung oder Festspannung +10 V (max. 10 mA) für Anschluss eines externen Potenziometers zur Drehzahlvorgabe

Acontrol, Drehzahlsteller oder Druck-/Temperaturregelgerät zur Kühlung									
1~ 230V 50/60Hz									
Typ	Artikel-Nr.	Bemessungsstrom	Bemessungstemperatur	Max. Vorsicherung	Max. Verlustleistung	Maximale Umgebungstemperatur	Schutzart	Gewicht	Abmessungen (B x H x T)
		A	°C	A	W	°C		kg	mm
PKE-2.5E	303620	2,5	40	10	10	40	IP20	0,26	93 x 96 x 42
PKE-2.5	303600	2,5	40	10	10	40	IP54	0,45	100 x 190 x 75
PKE-6	303614	6	40	10	15	55		0,60	100 x 190 x 75
PKE-10	303615	10	40	16	25	55		0,90	100 x 190 x 75
PKE-14	303625	14	40	20	35	55		2,00	240 x 284 x 115

Elektronische Spannungsregelgeräte

1~ Acontrol, PID Regler für z.B. Differenzdruck, Luftgeschwindigkeit



Diese Ausführungen eignen sich besonders für die Differenzdruckregelung in der Klimatechnik (Regelung von Dachventilatoren, Zentrallüftungssysteme) oder für die Luftgeschwindigkeitsregelung (konstanter Luftstrom in Reinräumen). Die integrierte Spannungsversorgung +24 V, max. 65 mA ist für den Anschluss von Differenzdruck- oder Luftgeschwindigkeitssensoren ausgelegt.

Eingang für Sensoren oder Drehzahlvorgaben durch

ΔPa Anschluss von Differenzdrucksensoren (Klimatechnik), z. B. Sensoren Typ MPG..., Messbereich 0...6000 Pa, Erfassung Volumenströme bis 65000 m³/h

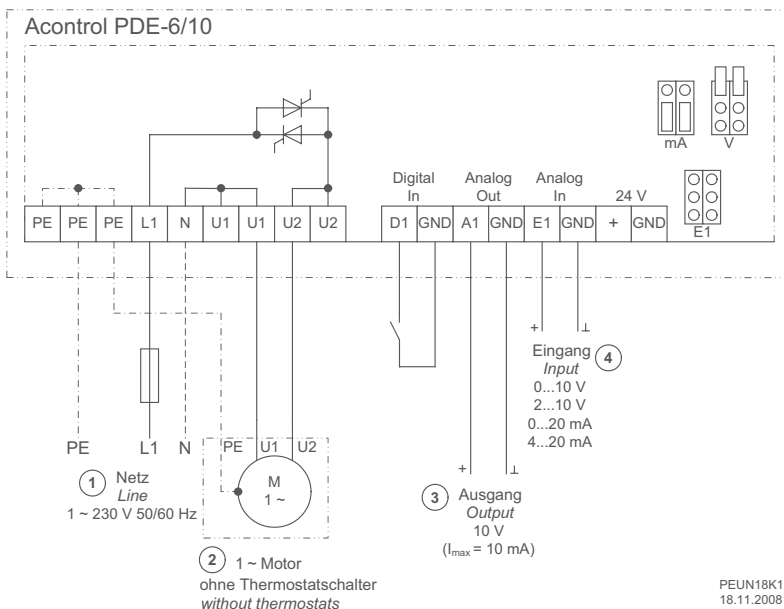
m / s Anschluss von Luftgeschwindigkeitssensoren, z. B. Sensoren Typ MAL..., Messbereich 0...1 m/s, 0...10 m/s

Acontrol, PID Regler für z. B. Differenzdruck, Luftgeschwindigkeit

1~ 230V 50/60Hz

Typ	Artikel-Nr.	Bemessungsstrom	Bemessungstemperatur	Max. Vorsicherung	Max. Verlustleistung	Maximale Umgebungstemperatur	Schutzart	Gewicht	Abmessungen (B x H x T)
		A	°C	A	W	°C		kg	mm
PDE-6	303623	6	40	10	15	55	IP54	0,60	100 x 190 x 75
PDE-10	303624	10	40	16	25	55		0,80	100 x 190 x 75

Anschlussplan



- ① Netz
- ② 1~ Motor ohne Thermostatschalter
- ③ Ausgang
- ④ Eingang

Elektronische Spannungsregelgeräte

1~ Drehzahlsteller mit Drehknopf



Diese Geräte zur stufenlosen Drehzahlsteuerung eines oder mehrerer spannungsregelbarer 1~ Ventilatoren haben einen Drehknopf in der Front eingebaut. Über diesen wird die gewünschte Drehzahl eingestellt. Für einen sicheren Anlauf des Ventilators startet der Drehzahlsteller mit maximaler Ausgangsspannung.

Eine integrierte Betriebsmeldeleuchte zeigt den Betriebszustand des Drehzahlstellers.

Ausführungen bis 4 Ampere:

Über den Drehknopf integrierte Schalterfunktion. Ein geschalteter Ausgang für max. 1 Ampere.

Ausführungen 6 und 10 Ampere:

Seitlich integrierter Schalter. Ein geschalteter Ausgang für max. 6 Ampere.

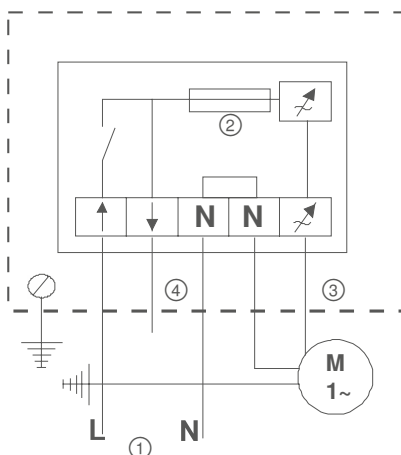
Acontrol, Funktion Temperaturregelgerät mit Display und Bypass Hauptschalter

1~ 230V 50/60Hz

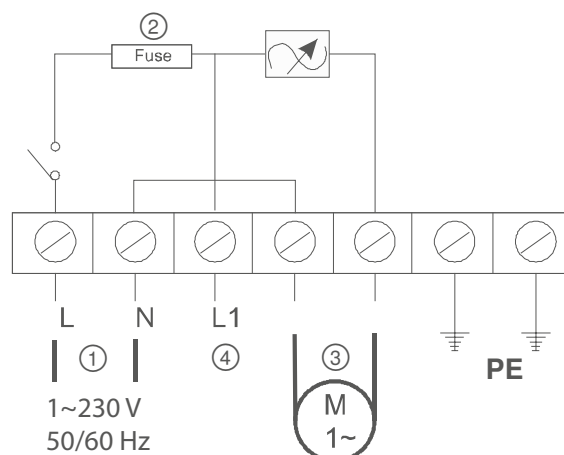
Typ	Artikel-Nr.	Bemessungsstrom A	Bemessungs- temperatur °C	Maximale Umge- bungstemperatur °C	Schutzart	Gewicht kg	Abmessungen (B x H x T) mm
P-E-1	303586	1	35	35	IP54 / IP44	0,24	82 x 82 x 65
P-E-2.5	303587	2,5	35	35		0,18	82 x 82 x 65
P-E-4	303588	4	35	35	IP54	0,36	82 x 82 x 65
P-E-6	303632	6	35	35		0,58	124 x 205 x 97
P-E-10	303633	10	35	35		0,62	124 x 205 x 97

Anschlussplan

P-E-1...4



P-E-6/10



- ① Netzanschluss: 1~230 V, 50/60 Hz
- ② Eingebaute Sicherung
- ③ Geregelter Ausgang zum Motor
- ④ Nicht geregelter Ausgang 230 V, bzw. Überbrückung des EIN/AUS-Kontaktes

Elektronische Spannungsregelgeräte

3~ Ucontrol, Universalregelgerät mit Display




Die meisten ZIEHL-ABEGG Aussenläufermotoren sind spannungsregelbar. Zur einfachen und preiswerten Drehzahlsteuerung dieser Motoren bzw. Ventilatoren sind elektronische Spannungsregelgeräte lieferbar.


Für die verschiedensten Anwendungen in der Kälte-, Klima- oder der allgemeinen Lüftungstechnik liefern wir Universalregelgeräte der Produktfamilie Ucontrol.

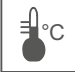
Diese Universalregelgeräte bieten die Möglichkeit auf Temperatur, Druck (beispielsweise Kältemitteldruck in Kühlern), Differenzdruck in Lüftungssystemen oder weitere physikalische Größen zu regeln.


Die Ucontrol Universalgeräte eignen sich besonders für folgende Applikationen: Kältetechnik, Klimatechnik, Landwirtschaft, allgemeine Be- und Entlüftungsaufgaben, Reinraumtechnik. Für typische Anwendungen in den genannten Bereichen ist eine schnelle Inbetriebnahme durch die Auswahl vorprogrammierter Betriebsarten möglich.


Eingang für Sensoren oder Drehzahlvorgaben durch

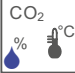
- 

Einstellung der gewünschten Drehzahl am Gerät oder externe Vorgabe,
z. B. 0...10 V
- 

Anschluss von Drucksensoren (Kältetechnik),
z. B. Sensoren Typ MBG..., Messbereich 0...30 bar, 0...50 bar
- 

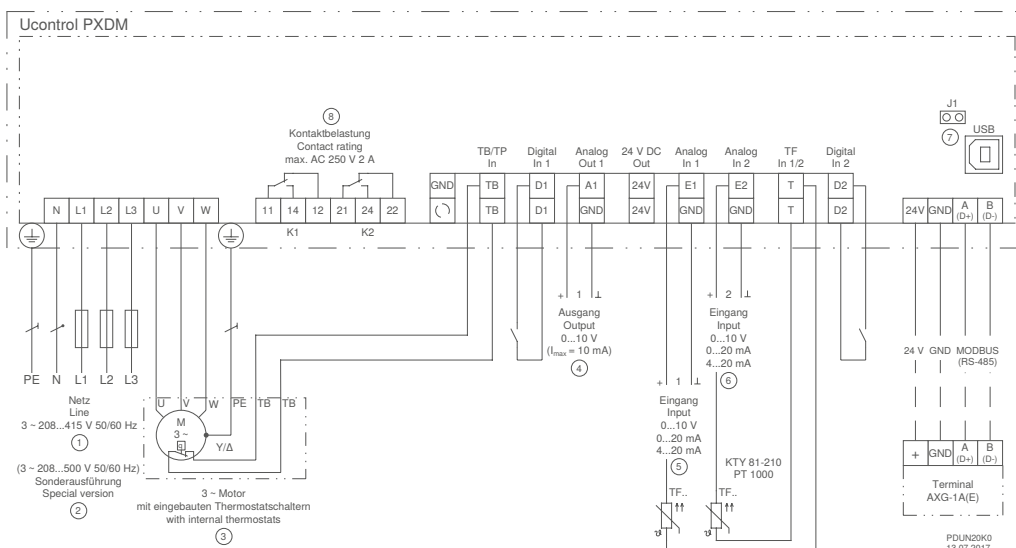
Anschluss von Temperatursensoren,
z. B. Sensoren Typ TF..
z. B. aktiver Sensor Typ MTG..
- 

Anschluss von Differenzdrucksensoren (Klimatechnik),
z. B. Sensoren Typ MPG..., Messbereich 0...6000 Pa,
Erfassung Volumenströme bis 65000 m³/h
- 

Anschluss von Luftgeschwindigkeitssensoren,
z. B. Sensoren Typ MAL..., Messbereich 0...1 m/s, 0...10 m/s
- 

Anschluss von weiteren Sensoren,
z. B. Kombisensoren, CO₂, Feuchte,
Sensorsignal 0...10 V / 0...20 mA / 4...20 mA

Anschlussplan



- ① Netz
- ② Sonderausführung
- ③ 3~ Motor mit eingebauten Thermostatschaltern
- ④ Ausgang
- ⑤ Eingang
- ⑥ Stecker für Bootloader
- ⑦ Kontaktbelastung



Normenkonformität

Störaussendung gemäß EN 61000-6-3 (Wohnbereich)
Störfestigkeit gemäß EN 61000-6-2 (Industriebereich)

Ausstattung/Eigenschaften

LC-Multifunktionsdisplay mit Klartextanzeige:
Verschiedene Menüsprachen sind auswählbar

Einfache Inbetriebnahme über Betriebsmodi:
Typische Betriebsmodi z.B. für Klima-, Kälte- oder Lüftungstechnik können ausgewählt werden.

Einfache Programmierbarkeit:
Typische Einstellungen lassen sich einfach vornehmen: z. B. Vorgabe einer Mindestdrehzahl, Begrenzung der maximalen Drehzahl, Invertierungen und Grenzwerte. Einstellung, z.B. für 2-Stufenbetrieb

2 analoge Eingänge für Sensoren oder Vorgabesignale:
Analogeingang E1 und E2: Einstellung durch Betriebsmodi oder manuell programmierbar, z. B. 0-10 V, 0-20 mA, 4-20 mA
Analogeingang E2: programmierbar, z. B. Vergleich zu Sensor 1, Differenz zu Sensor 1, Mittelwertbildung, Sollwertvorgabe, Sollwertanpassung (z. B. Außentemperaturabhängig)

2 digitale Eingänge D1 und D2:
Programmierbar, z. B. Freigabe, Umschaltung Sollwert 1 oder 2, Umschaltung Regelung oder Handbetrieb, Umschaltung E1 oder E2, Umkehr Regelfunktion, Begrenzung Ausgang, Anzeige externe Störung, Reset

1 analoger Ausgang A1:
Einstellung durch Betriebsmodi oder manuell programmierbar, z.B. Ausgangssignal proportional Aussteuerung, Ausgangssignal proportional Eingangssignal, invertierbar, 10 V Festspannung, Gruppensteuerung

2 digitale Ausgänge (Relais) K1 und K2:
Einstellung durch Betriebsmodi oder manuell programmierbar, z.B. Betriebsmeldung, Störmeldung, Grenzwerte, externe Störung an digitalem Eingang, Aktivierung externer Geräte, z. B. Heizung, Klappen, Gruppensteuerung Ventilatoren, etc.

Integrierte Motorschutzfunktion:
Anschlussmöglichkeit von Kaltleitern oder alternativ Thermostatschaltern (TB oder TP).

Schnittstelle RS485 MODBUS RTU:
Einbindung in Bussystem

Schnittstelle USB:
Für z.B. Softwareupdate, Kommunikation mit PC

Einstellschutz:
Aktivierung Einstellschutz vor unerlaubtem Zugriff, Wiederherstellung vorgenommener Einstellungen

Ereignisspeicher:
Abfrage aufgetretener Ereignisse, Betriebszeiten etc.

Optionale Ausstattung

IO-Erweiterungsmodul Typ Z-Modul-B, Art. Nr. **380052**
Sind die integrierten Ein- und Ausgänge nicht ausreichend können mit dem Z-Modul-B weitere Ein- und Ausgänge geschaffen werden. Diese sind ebenfalls programmierbar.
1 analoger Eingang
1 analoger Ausgang
3 digitale Eingänge
2 digitale Ausgänge (Relais)

LON® Erweiterungsmodul Typ Z-Modul-L, Art. Nr. **380086**

Information

Motorschutz

Fcontrol, lcontrol

UNicon

Acontrol, Ucontrol, Dcontrol

Tratos

Systemkomponenten

Anhang

Ucontrol, Universalregelgerät mit Display

3~ 208...415V 50/60Hz

Typ	Artikel-Nr.	Bemes- sungs- spannung V	Bemes- sungs- strom A	Bemes- sungs- tem- peratur °C	Max. Vorsiche- rung A	Max. Verlust- leistung W	Maximale Umgebungs- temperatur °C	Schutz- art	Gewicht kg	Abmessungen (B x H x T) mm
PXDM6A	304594	400	6	40	10	30	55	IP54	2,25	240 x 284 x 115
PXDM10A	304595		10	45	16	50	55		2,75	240 x 284 x 115
PXDM12A	304596		12	40	16	75	55		3,65	270 x 323 x 146
PXDM15A	304597		15	40	20	100	55		4,95	270 x 323 x 146
PXDM20A	304598		20	45	25	200	55		5,50	250 x 302 x 195,5
PXDM25A	304599		25	45	35	270	55		11,10	280 x 355 x 239
PXDM35A	304600		35	50	50	440	55		11,15	280 x 355 x 239
PXDM50A	304639		50	40	63	170	55		20,00	386 x 525 x 283
PXDM80A	304640		80	40	100	270	55		21,00	386 x 525 x 283

Geräte mit einer Bemessungstemperatur unter 55 °C können bei Leistungsreduzierung bis 55 °C eingesetzt werden.

Ucontrol, Universalregelgerät für erhöhte Umgebungstemperatur mit Display

3~ 208...415V 50/60Hz

Typ	Artikel-Nr.	Bemes- sungs- spannung V	Bemes- sungs- strom A	Bemes- sungs- tem- peratur °C	Max. Vorsiche- rung A	Max. Verlust- leistung W	Maximale Umgebungs- temperatur °C	Schutz- art	Gewicht kg	Abmessungen (B x H x T) mm
PXDM6AZ	304607	400	6	50	10	25	55	IP54	2,25	240 x 284 x 115
PXDM10AZ	304608		10	50	16	45	55		2,75	240 x 284 x 115
PXDM12AZ	304609		12	50	16	70	55		3,65	270 x 323 x 146
PXDM15AZ	304610		15	50	20	95	55		4,95	270 x 323 x 146
PXDM20AZ	304611		20	50	25	190	55		5,50	250 x 302 x 195,5
PXDM25AZ	304612		25	50	35	260	55		11,10	280 x 355 x 239
PXDM35AZ	304613		35	55	50	430	55		11,15	280 x 355 x 239
PXDM50AZ	304645		50	50	63	160	55		18,60	386 x 525 x 283
PXDM80AZ	304646		80	50	100	255	55		19,60	386 x 525 x 283

Geräte mit einer Bemessungstemperatur unter 55 °C können bei Leistungsreduzierung bis 55 °C eingesetzt werden.



Elektronische Spannungsregelgeräte

3~ Ucontrol, Universalregelgerät mit Display und Bypass-Hauptschalter



Die meisten ZIEHL-ABEGG Aussenläufermotoren sind spannungsregelbar. Zur einfachen und preiswerten Drehzahlsteuerung dieser Motoren bzw. Ventilatoren sind elektronische Spannungsregelgeräte lieferbar.

Für die verschiedensten Anwendungen in der Kälte-, Klima- oder der allgemeinen Lüftungstechnik liefern wir Universalregelgeräte der Produktfamilie Ucontrol.

Diese Universalregelgeräte bieten die Möglichkeit auf Temperatur, Druck (beispielsweise Kältemitteldruck in Kühlern), Differenzdruck in Lüftungssystemen oder weitere physikalische Größen zu regeln.

Die Ucontrol Universalgeräte eignen sich besonders für folgende Applikationen: Kältetechnik, Klimatechnik, Landwirtschaft, allgemeine Be- und Entlüftungsaufgaben, Reinraumtechnik. Für typische Anwendungen in den genannten Bereichen ist eine schnelle Inbetriebnahme durch die Auswahl vorprogrammierter Betriebsarten möglich.

Diese Ausführungen haben zusätzlich einen Bypass-Hauptschalter integriert. Dieser bietet die Möglichkeit die interne Geräteelektronik zu umgehen. In der Bypassstellung wird die anliegende Netzspannung direkt auf den Ausgang geschaltet.

Eingang für Sensoren oder Drehzahlvorgaben durch



Einstellung der gewünschten Drehzahl am Gerät oder externe Vorgabe,
z. B. 0...10 V



Anschluss von Drucksensoren (Kältetechnik),
z. B. Sensoren Typ MBG..., Messbereich 0...30 bar, 0...50 bar



Anschluss von Temperatursensoren,
z. B. Sensoren Typ TF..
z. B. aktiver Sensor Typ MTG..



Anschluss von Differenzdrucksensoren (Klimatechnik),
z. B. Sensoren Typ MPG..., Messbereich 0...6000 Pa,
Erfassung Volumenströme bis 65000 m³/h



Anschluss von Luftgeschwindigkeitssensoren,
z. B. Sensoren Typ MAL..., Messbereich 0...1 m/s, 0...10 m/s



Anschluss von weiteren Sensoren,
z. B. Kombisensoren, CO₂, Feuchte,
Sensorsignal 0...10 V / 0...20 mA / 4...20 mA

Ucontrol, Universalregelgerät mit Display und Bypass-Hauptschalter										
3~ 208...415V 50/60Hz										
Typ	Artikel-Nr.	Bemes- sungs- spannung	Bemes- sungs- strom	Bemes- sungs- temperatur	Max. Vorsiche- rung	Max. Verlust- leistung	Maximale Umgebungs- temperatur	Schutz- art	Gewicht	Abmessungen (B x H x T)
		V	A	°C	A	W	°C		kg	mm
PXDM6AQ	304614	400	6	40	10	30	55	IP54	2,55	240 x 284 x 132
PXDM10AQ	304615		10	45	16	50	55		3,05	240 x 284 x 132
PXDM12AQ	304616		12	40	16	75	55		4,00	270 x 323 x 162
PXDM15AQ	304617		15	40	20	100	55		5,30	270 x 323 x 162
PXDM25AQ	304618		25	45	35	270	55		11,40	280 x 355 x 256
PXDM35AQ	304619		35	50	50	440	55		11,45	280 x 355 x 256
PXDM50AQ	304641		50	40	63	170	55		20,70	386 x 525 x 299,5
PXDM80AQ	304642		80	40	100	270	55		22,80	386 x 525 x 299,5

Geräte mit einer Bemessungstemperatur unter 55 °C können bei Leistungsreduzierung bis 55 °C eingesetzt werden.


Elektronische Spannungsregelgeräte


3~ Dcontrol, Drehzahlsteller oder Druck-/Temperaturregelgerät

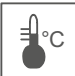


Diese Ausführungen eignen sich universell als Drehzahlsteller eingesetzt zu werden. Dieses bietet sich an, wenn eine übergeordnete Regelung vorhanden ist oder die Geräte mit Regelmodulen beispielsweise aus der ZIEHL-ABEGG Produktfamilie UNIcon kombiniert werden. Wahlweise können Drehzahlen fix eingestellt werden, der zwei Stufenbetrieb mit externer Umschaltung ist möglich oder es erfolgt die Drehzahlvorgabe über ein externes Potenziometer. Die Spannungsregelgeräte Dcontrol bieten auch die Möglichkeit auf Temperatur oder auf Druck (beispielsweise Kältemitteldruck in Verflüssigern) zu regeln.

Eingang für Sensoren oder Drehzahlvorgaben durch

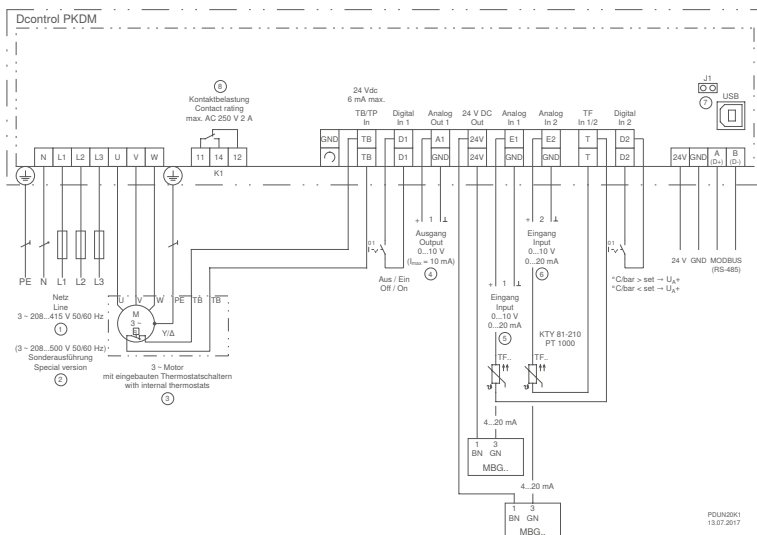
- 

Einstellung der gewünschten Drehzahl am Gerät oder externe Vorgabe,
z. B. 0...10 V
- 

Anschluss von Drucksensoren (Kältetechnik),
z. B. Sensoren Typ MBG..., Messbereich 0...30 bar, 0...50 bar
- 

Anschluss von Temperatursensoren,
z. B. Sensoren Typ TF..
z. B. aktiver Sensor Typ MTG..

Anschlussplan



- ① Netz 3~ 208...415 V 50/60 Hz
- ② Sonderausführung UL 3~ 208...500 V 50/60 Hz
- ③ 3~ Motor mit eingebauten Thermostatschaltern
- ④ Ausgang
- ⑤ Eingang
- ⑥ Eingang
- ⑦ USB-Schnittstelle
- ⑧ Kontaktbelastung



Normenkonformität

Störaussendung gemäß EN 61000-6-3 (Wohnbereich)
Störfestigkeit gemäß EN 61000-6-2 (Industriebereich)

Ausstattung/Eigenschaften

Einfache Inbetriebnahme über Dipschalter und Potenziometer:
Die Bedienelemente sind direkt im Anschlussraum der Geräte zugänglich. Durch entsprechende Einstellung der Dipschalter kann die gewünschte Gerätefunktion (Betriebsmodi: Drehzahlsteller, Temperatur- oder Druckregelgerät) eingestellt werden. Die Sollwertvorgabe wird über Potenziometer eingestellt.

Zwei analoge Eingänge für Sensoren oder Vorgabesignal
Analogeingang E1 und E2: Einstellung/Aktivierung durch Auswahl des Betriebsmodi (Dipschalter) z. B. 0-10 V, 4-20 mA. Bei Betrieb als Regelgerät, z. B. Anschluss von zwei Sensoren für die Regelung auf den höheren Wert (z. B. Zweikreisverflüssiger)

2 digitale Eingänge D1 und D2:
Für den Anschluss eines externen, potenzialfreien Kontakts.
D1: Freigabefunktion On/Off
D2: Umkehr der Regelfunktion Heizen, Kühlen

1 analoger Ausgang A1:
Ausgangssignal proportional Aussteuerung oder Festspannung +10 V (max. 10 mA) für Anschluss eines externen Potenziometers zur Drehzahlvorgabe

1 Potenzialfreies Störmelderelais K1:
Bei Störung fällt das Relais ab. Max. belastbar mit 250 V, 2 A.

Integrierte Motorschutzfunktion
Anschlussmöglichkeit für Thermostatschalter „TB“ oder Temperaturfühler „TP“

Schnittstelle RS485 MODBUS RTU
Einbindung in Bussystem

Schnittstelle USB
Für z. B. Softwareupdate, Kommunikation mit PC
(nicht bei Geräten 50, 80 Ampere)

Information

Motorschutz

Fcontrol, lcontrol

UNicon

Acontrol,
Ucontrol, Dcontrol

Tratos

Systemkomponenten

Anhang

Dcontrol, Drehzahlsteller oder Druck-/Temperaturregelgerät

3~ 208...415V 50/60Hz

Typ	Artikel-Nr.	Bemes- sungs- spannung V	Bemes- sungs- strom A	Bemes- sungs- tem- peratur °C	Max. Vorsiche- rung A	Max. Verlust- leistung W	Maximale Umgebungs- temperatur °C	Schutz- art	Gewicht kg	Abmessungen (B x H x T) mm
PKDM6	304587	400	6	40	10	30	55	IP54	2,20	240 x 284 x 115
PKDM10	304588		10	45	16	50	55		2,70	240 x 284 x 115
PKDM12	304589		12	40	16	75	55		3,60	270 x 323 x 146
PKDM15	304590		15	40	20	100	55		4,90	270 x 323 x 146
PKDM20	304591		20	45	25	200	55		5,45	250 x 302 x 195,5
PKDM25	304592		25	45	35	270	55		11,05	280 x 355 x 239
PKDM35	304593		35	50	50	440	55		11,10	280 x 355 x 239
PKDM50	304631		50	40	63	170	55		19,50	386 x 525 x 283
PKDM80	304632		80	40	100	270	55		20,50	386 x 525 x 283

Geräte mit einer Bemessungstemperatur unter 55 °C können bei Leistungsreduzierung bis 55 °C eingesetzt werden.

Dcontrol, Drehzahlsteller oder Druck-/Temperaturregelgerät für erhöhte Umgebungstemperatur

3~ 208...415V 50/60Hz

Typ	Artikel-Nr.	Bemes- sungs- spannung V	Bemes- sungs- strom A	Bemes- sungs- tem- peratur °C	Max. Vorsiche- rung A	Max. Verlust- leistung W	Maximale Umgebungs- temperatur °C	Schutz- art	Gewicht kg	Abmessungen (B x H x T) mm
PKDM10Z	304601	400	10	50	16	45	55	IP54	2,70	240 x 284 x 115
PKDM12Z	304602		12	50	16	70	55		3,60	270 x 323 x 146
PKDM15Z	304603		15	50	20	95	55		4,90	270 x 323 x 146
PKDM20Z	304604		20	50	25	190	55		5,45	250 x 302 x 195,5

Geräte mit einer Bemessungstemperatur unter 55 °C können bei Leistungsreduzierung bis 55 °C eingesetzt werden.



Information

Motorschutz

Fcontrol, lcontrol

UNicon

Acontrol,
Ucontrol, Dcontrol

Trafos

Systemkomponenten

Anhang





Elektronische Spannungsregelgeräte


3~ Dcontrol, mit UL Zertifizierung



Eingang für Sensoren oder Drehzahlvorgaben durch

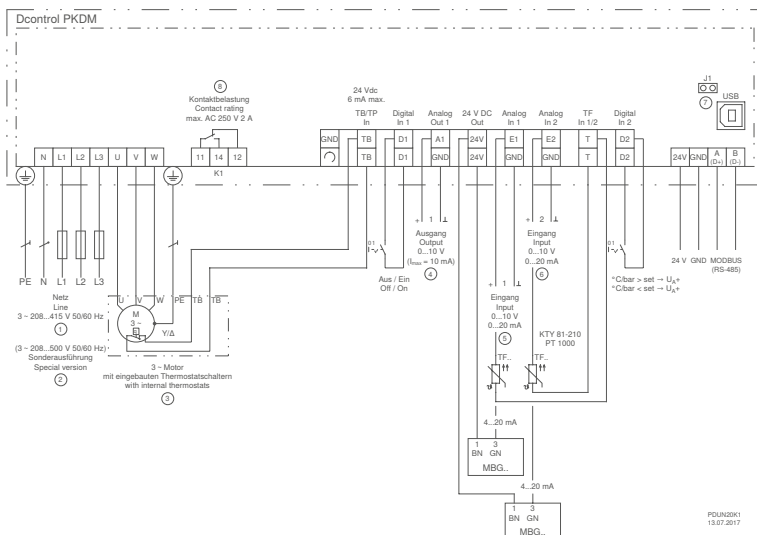
- 

Einstellung der gewünschten Drehzahl am Gerät oder externe Vorgabe,
z. B. 0...10 V
- 

Anschluss von Drucksensoren (Kältetechnik),
z. B. Sensoren Typ MBG..., Messbereich 0...30 bar, 0...50 bar
- 

Anschluss von Temperatursensoren,
z. B. Sensoren Typ TF..
z. B. aktiver Sensor Typ MTG..

Anschlussplan



- ① Netz 3~ 208..415 V 50/60 Hz
- ② Sonderausführung UL 3~ 208...500 V 50/60 Hz
- ③ 3~ Motor mit eingebauten Thermostatschaltern
- ④ Ausgang
- ⑤ Eingang
- ⑥ Eingang
- ⑦ USB-Schnittstelle
- ⑧ Kontaktbelastung



Dcontrol, mit UL Zertifizierung
3~ 208...500V 50/60Hz

Typ	Artikel-Nr.	Bemes- sungs- spannung V	Bemes- sungs- strom A	Bemes- sungs- tem- peratur °C	Max. Vorsiche- rung A	Max. Verlust- leistung W	Maximale Umgebungs- temperatur °C	Schutz- art	Gewicht kg	Abmessungen (B x H x T) mm
PKDM10 (500V)	304628	500	10	45	16	50	55	IP54	2,80	240 x 284 x 115
PKDM15 (500V)	304629	500	15	40	20	100	55		5,00	270 x 323 x 146
PKDM25 (500V)	304630	500	25	45	35	270	55		11,20	280 x 355 x 239

Geräte mit einer Bemessungstemperatur unter 55 °C können bei Leistungsreduzierung bis 55 °C eingesetzt werden.

Elektronische Spannungsregelgeräte

3~ Dcontrol, Basisgerät für 5 Ampere



Bis maximal 5 A Bemessungsstrom ist die Version PKDT5 lieferbar. Das Gerät ist für 400-415 V Netzspannung ausgelegt und eine preiswerte Alternative zu den Geräten mit größerem Breitspannungsbereich.

Eingang für Sensoren oder Drehzahlvorgaben durch

Einstellung der gewünschten Drehzahl am Gerät oder externe Vorgabe,
z. B. 0...10 V

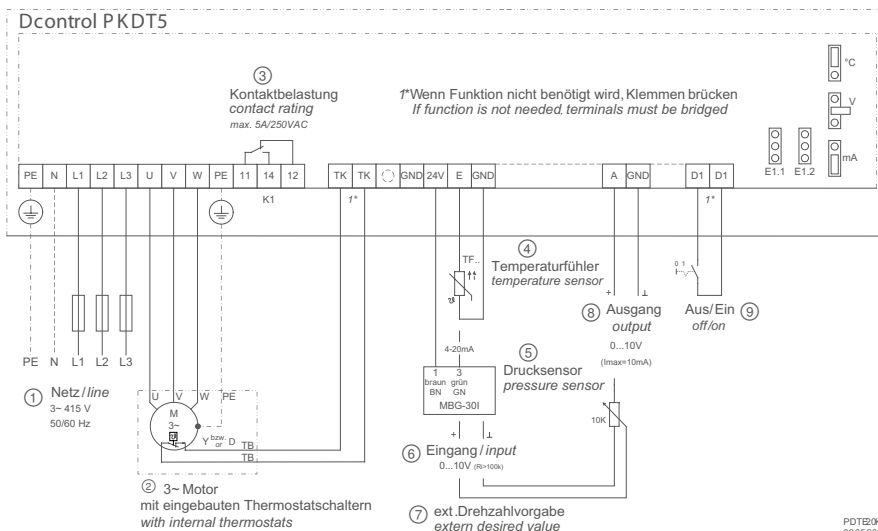
Anschluss von Drucksensoren (Kältetechnik),
z. B. Sensoren Typ MBG..., Messbereich 0...30 bar, 0...50 bar

Anschluss von Temperatursensoren,
z. B. Sensoren Typ TF..
z. B. aktiver Sensor Typ MTG..

Dcontrol, Basisgerät für 5 Ampere 3~ 415V 50/60Hz

Typ	Artikel-Nr.	Bemessungsstrom	Bemessungstemperatur	Max. Vorsicherung	Max. Verlustleistung	Maximale Umgebungstemperatur	Schutzart	Gewicht	Abmessungen (B x H x T)
		A	°C	A	W	°C		kg	mm
PKDT5	304555	5	40	10	25	55	IP54	2,92	240 x 284 x 115

Anschlussplan



- ① Netz
- ② 3~ Motor mit eingebauten Thermostatschaltern
- ③ Kontaktbelastung
- ④ Temperaturfühler
- ⑤ Drucksensor
- ⑥ Eingang
- ⑦ externe Drehzahlvorgabe
- ⑧ Ausgang
- ⑨ Ein / Aus

1* Wenn Funktion nicht benötigt wird, Klemmen brücken

Information

Motorschutz

Fcontrol, lcontrol

UNicon

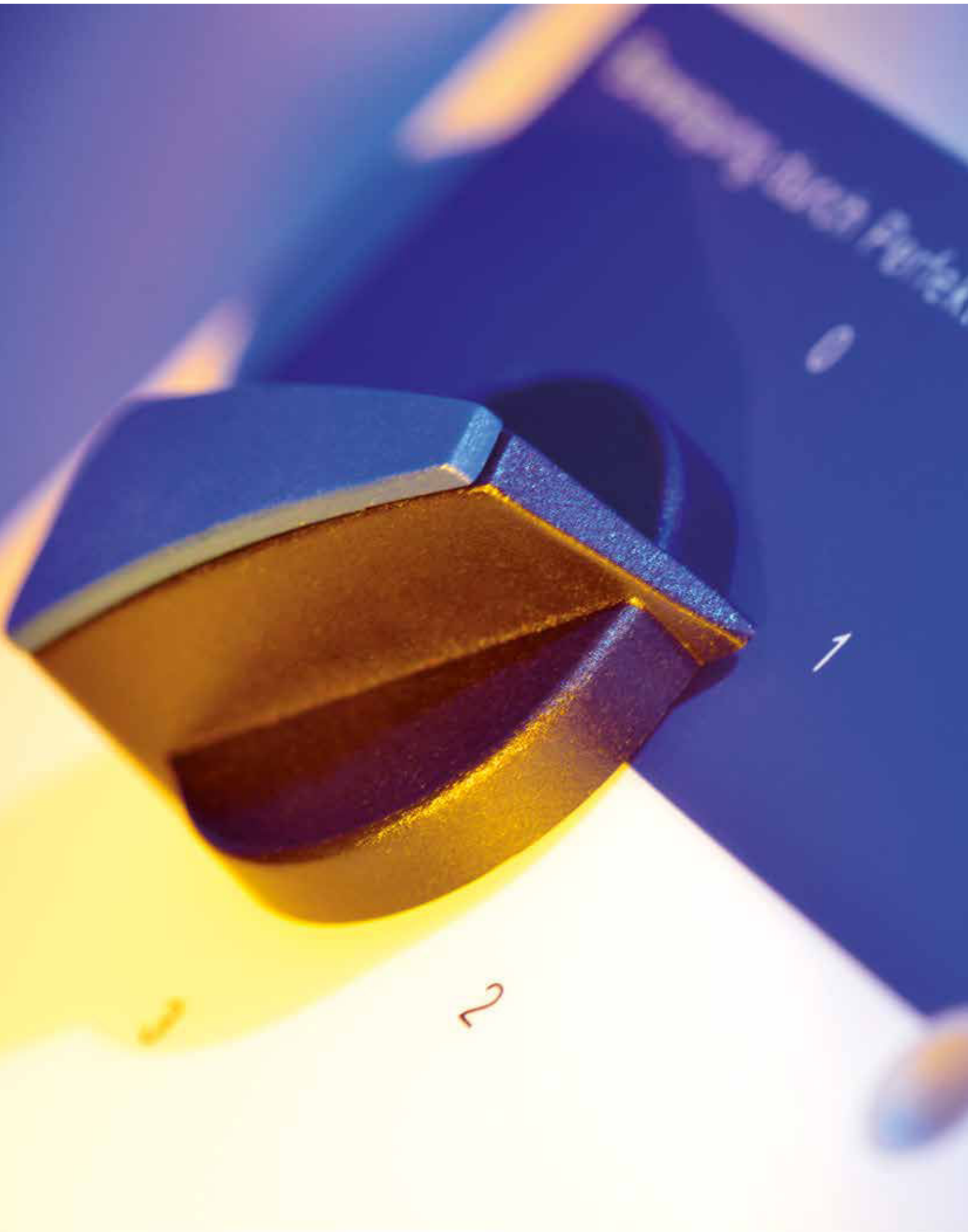
Acontrol,
Ucontrol, Dcontrol

Trafos

Systemkomponenten

Anhang





Transformatorische Steuergeräte

Produktübersicht

Beschreibung	Seite 110
1~ 5-Stufenschalter	Seite 111
3~ 5-Stufenschalter	Seite 115
Thermostate	Seite 118

Information

Motorschutz

Fcontrol, lcontrol

UNicon

Acontrol,
Ucontrol, Dcontrol

Trafos

Systemkomponenten

Anhang

Transformatorische Steuergeräte

Beschreibung

Die meisten ZIEHL-ABEGG Aussenläufermotoren sind spannungsregelbar. Zur einfachen und preiswerten Drehzahlsteuerung dieser Motoren bzw. Ventilatoren sind transformatorische Steuergeräte lieferbar. Diese gibt es in unterschiedlicher Ausführung. Neben Versionen, die über die Einstellung des 5-Stufenschalters nur die entsprechende Spannung ausgeben, gibt es Geräte, die zusätzlich Klappen oder Ventile ansteuern können. Erweiterte Geräte übernehmen auch Motorschutzfunktionen.

Ebenfalls lieferbar sind Ausführungen, die über einen externen Kontakt zwischen zwei einstellbaren Stufen umschalten. Ausführungen, die durch ein 5-Stufen Thermostat angesteuert werden, sind auch verfügbar. Ein weiterer großer Vorteil der transformatorischen Steuergeräte ist die Drehzahlsteuerung ohne elektromagnetische Anregung in den Motoren. Die Produkte empfehlen sich somit auch für geräuschsensible Bereiche.

Entsprechend liefern wir Thermostate, die mit unseren transformatorischen Steuergeräten kombiniert werden können.

Ausstattung/Eigenschaften

Betriebsmeldeleuchte

Zur Statusanzeige. Gerät ein/aus.

Drehzahlvorgabe

Die Einstellung der gewünschten Drehzahl erfolgt über den integrierten 5-Stufenschalter. Wahlweise sind Geräte mit zwei einstellbaren Drehzahlen oder Geräte mit 0-10 V Ansteuerung lieferbar.

Ausgangsspannung:

Bei 1~ Geräten: 65 - 110 - 135 - 170 - 230 V

Bei 3~ Geräten: 95 - 145 - 190 - 240 - 400 V

Je nach Geräteausführung bitte den jeweiligen Geräte-Anschlussplan beachten:

Digitaler Eingang

Für externen, potenzialfreien Kontakt zur Erteilung einer Freigabe in der vorgeählten Stufe (Ein/Aus). Z. B. Anschluss Raumthermostat SRE1G.

Digitaler Eingang für Frostschutz

Für externen, potenzialfreien Kontakt. Bei Ansprechen eines Frostschutzthermostats schaltet das Gerät aus. Zum Wiedereinschalten ist das Zurücksetzen auf Schalterstellung 0 erforderlich.

Integrierte Motorschutzfunktion

Anschlussmöglichkeit für Thermostatschalter „TB“

Geschalteter Ausgang im Betrieb

Geschaltete Phase 1~ 230 V, max. 1 A, z. B. für Klappenstellmotor.

Wechselrelais

Potenzialfreies Wechselrelais, max. belastbar mit 250 V AC, 2 A, zur Ansteuerung externer Geräte.

Optionale Lieferung von losen Transformatoren

Transformatoren, wie wir sie prinzipiell in unseren Steuergeräten verwenden, können auch lose geliefert werden. Bitte beachten Sie, diese sind in spezieller Ausführung für den Schaltschrankbau mit Montagefuß und Anschlussklemmen ausgeführt. Es gibt 1~ 230 V Transformatoren und 3~ 400 V Transformatoren. Bei 3~ 400 V werden zwei Transformatoren in V-Schaltung angeschlossen.



Transformatorische Steuergeräte

1~ mit 5-Stufenschalter

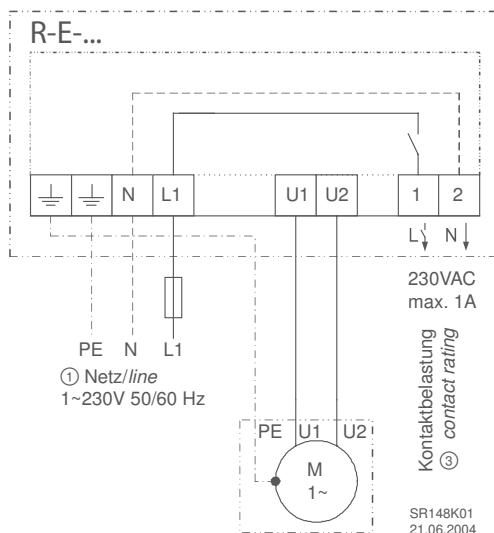


Transformatorische Steuergeräte 1~ mit 5- Stufenschalter

1~ 230V 50/60Hz

Typ	Artikel-Nr.	Bemessungsstrom	Bemessungstemperatur	Max. Vorsicherung	Max. Verlustleistung	Maximale Umgebungstemperatur	Schutzart	Gewicht	Abmessungen (B x H x T)
		A	°C	A	W	°C		kg	mm
R-E-1.5G	302001	1,5	40	4	20	40	IP54	1,74	105 x 180 x 98
R-E-2G	302107	2	40	16	20	40		2,10	166 x 230 x 118
R-E-3.5G	302108	3,5	40	16	30	40		3,50	166 x 230 x 118
R-E-6G	302109	6	40	16	35	40		4,90	166 x 230 x 118
R-E-7.5G	302053	7,5	40	8	40	40		6,00	240 x 284 x 132
R-E-9G	302055	9	40	16	50	40		10,50	270 x 323 x 162
R-E-12	302056	12	40	20	80	40	IP21	9,10	270 x 323 x 162
R-E-14G	302057	14	40	20	105	40	IP54	10,80	270 x 323 x 162

Anschlüsse / Ausstattung siehe Anschlussplan



② 1~ Motor
ohne Thermokontakte
without thermocontacts

① Netz
② 1~Motor ohne Thermokontakte
③ Kontaktbelastung

Transformatorische Steuergeräte

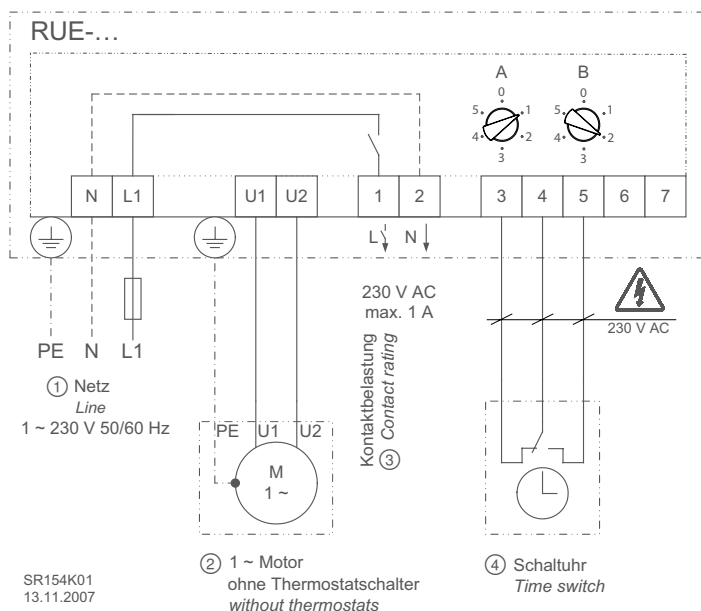
1~ mit zwei 5-Stufenschaltern, zwei Drehzahlen extern umschaltbar



Transformatorische Steuergeräte 1~ mit zwei 5-Stufenschaltern, zwei Drehzahlen extern umschaltbar
1~ 230V 50/60Hz

Typ	Artikel-Nr.	Bemessungsstrom	Bemessungstemperatur	Max. Vorsicherung	Max. Verlustleistung	Maximale Umgebungstemperatur	Schutzart	Gewicht	Abmessungen (B x H x T)
		A	°C	A	W	°C		kg	mm
RUE-2G	302063	2	40	4	25	40	IP54	3,55	240 x 284 x 132
RUE-4G	302064	4	40	6	35	40		4,80	240 x 284 x 132
RUE-7.5G	302065	7,5	40	8	45	40		6,30	240 x 284 x 132

Anschlüsse / Ausstattung siehe Anschlussplan



- ① Netz
- ② 1~ Motor ohne Thermostatschalter
- ③ Kontaktbelastung
- ④ Schaltuhr



Transformatorische Steuergeräte

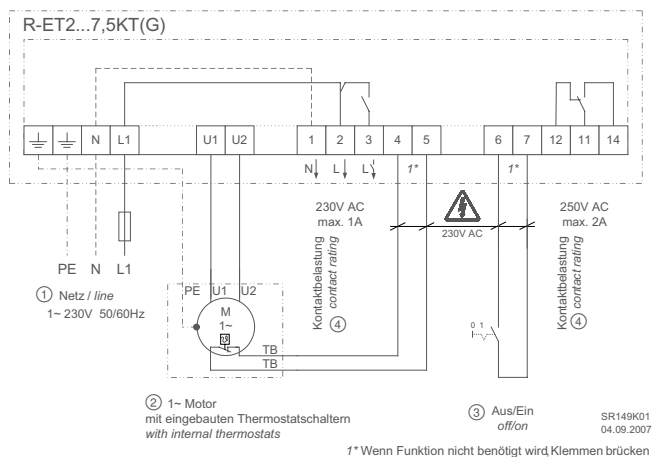
1~ mit 5-Stufenschalter, mit Zusatzfunktionen



Transformatorische Steuergeräte 1~ mit 5- Stufenschalter, mit Zusatzfunktionen
1~ 230V 50/60Hz

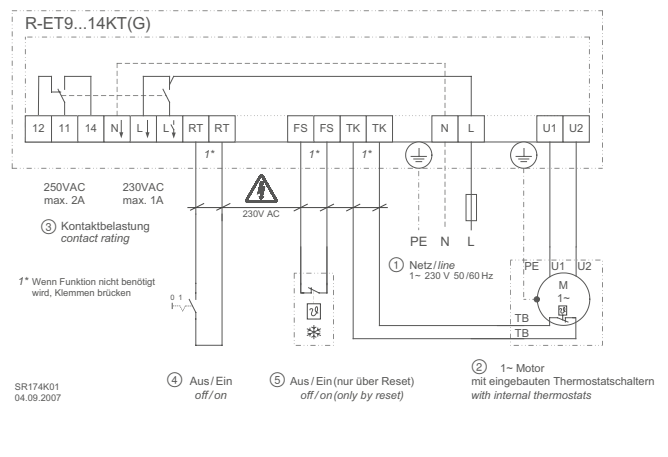
Typ	Artikel-Nr.	Bemessungsstrom	Bemessungstemperatur	Max. Vorsicherung	Max. Verlustleistung	Maximale Umgebungstemperatur	Schutzart	Gewicht	Abmessungen (B x H x T)
		A	°C	A	W	°C		kg	mm
R-ET2KTG	302104	2	40	16	25	40	IP54	2,10	166 x 230 x 118
R-ET3.5KTG	302105	3,5	40	16	35	40		3,50	166 x 230 x 118
R-ET6KTG	302106	6	40	16	40	40		4,90	166 x 230 x 118
R-ET7.5KTG	302054	7,5	40	8	45	40		6,10	240 x 284 x 132
R-ET9KTG	302058	9	40	16	55	40		10,50	270 x 323 x 162
R-ET12KT	302059	12	40	20	85	40	IP21	10,50	270 x 323 x 162
R-ET14KTG	302060	14	40	20	110	40	IP54	12,50	270 x 323 x 162

Anschlussplan



- ① Netz
- ② 1~ Motor mit eingebauten Thermostatschaltern
- ③ Aus/Ein
- ④ Kontaktbelastung

1* Wenn Funktion nicht benötigt wird, Klemmen brücken



- ① Netz
- ② 1~ Motor mit eingebauten Thermostatschaltern
- ③ Kontaktbelastung
- ④ Aus/Ein
- ⑤ Aus/Ein (nur über Reset)

1* Wenn Funktion nicht benötigt wird, Klemmen brücken

Transformatorische Steuergeräte

1~ mit 5-Stufenschalter oder extern über 5-Stufen Thermostat

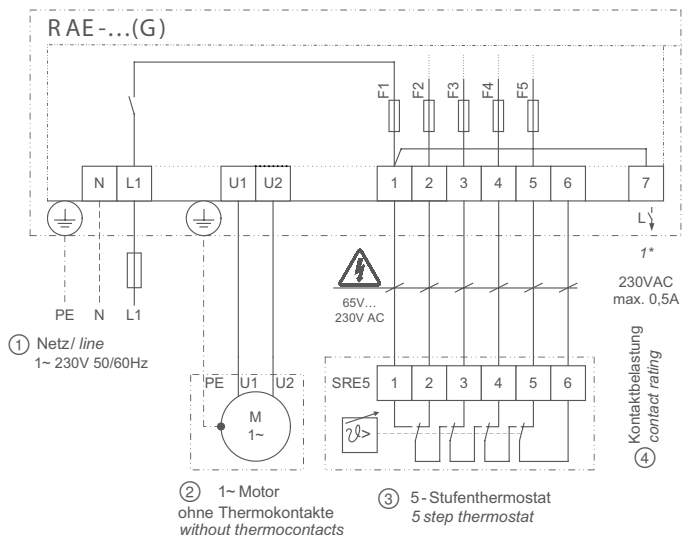


Transformatorische Steuergeräte 1~ mit 5- Stufenschalter oder extern über 5- Stufen Termostat

1~ 230V 50/60Hz

Typ	Artikel-Nr.	Bemessungsstrom	Bemessungstemperatur	Max. Vorsicherung	Max. Verlustleistung	Maximale Umgebungstemperatur	Schutzart	Gewicht	Abmessungen (B x H x T)
		A	°C	A	W	°C		kg	mm
RAE-2G	302067	2	40	4	20	40	IP54	3,30	240 x 284 x 132
RAE-4G	302068	4	40	6	30	40		4,55	240 x 284 x 132
RAE-7G	302069	7	40	8	40	40		6,05	240 x 284 x 132
RAE-9G	302061	9	40	16	50	40		10,50	270 x 323 x 162

Anschlussplan



Interne Sicherungen / internal fuses	F1...F5	Ø5x20mm
RAE-2G	F1...F5	T2A
RAE-4G	F1...F5	T4A
RAE-7G	F1...F5	T8A

SR146K01
30.06.2006

- ① Netz
- ② 1~ Motor ohne Thermokontakte
- ③ 5-Stufenthermostat
- ④ Kontaktbelastung
- ⑤ Interne Schaltungen

1* nur RAE-2G und RAE-4G:

Der maximale Gesamtstrom von Motor und Kontakt darf den Bemessungsstrom der internen Sicherung nicht überschreiten

1* (nur / only RAE-2G & RAE-4G)
Der maximale Gesamtstrom von Motor und Kontakt darf den Bemessungsstrom der internen Sicherung nicht überschreiten!
The maximum total current of motor and contact should not exceed the rated current of the internal fuse



Transformatorische Steuergeräte

3~ mit zwei 5-Stufenschaltern, zwei Drehzahlen extern umschaltbar



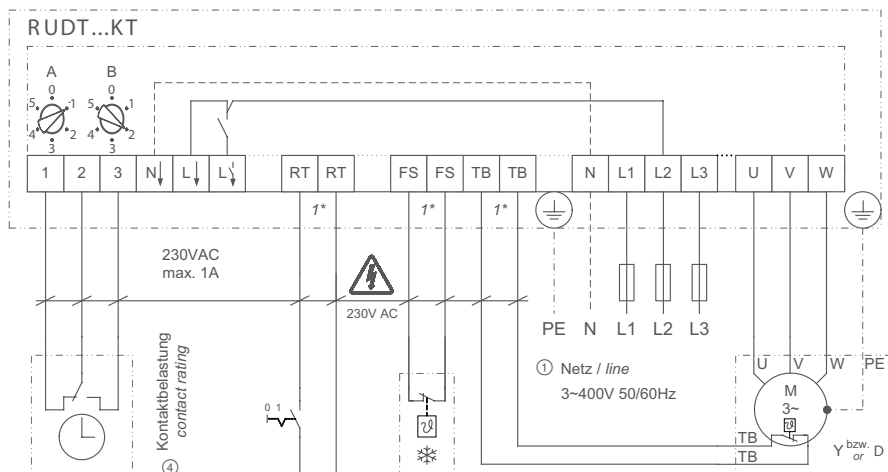
Transformatorische Steuergeräte 3~ mit zwei 5- Stufenschaltern, zwei Drehzahlen extern umschaltbar 3~ 400V 50/60Hz

Typ	Artikel-Nr.	Bemessungsstrom	Bemessungstemperatur	Max. Vorsicherung	Max. Verlustleistung	Maximale Umgebungstemperatur	Schutzart	Gewicht	Abmessungen (B x H x T)
		A	°C	A	W	°C		kg	mm
RUDT2T	302640	2	40	4	50	40	IP21	6,20	270 x 323 x 162
RUDT4T	302641	4	40	6	75	40		11,20	270 x 323 x 162
RUDT7T	302642	7	40	16	110	40		15,80	270 x 323 x 162

Transformatorische Steuergeräte 3~ mit zwei 5- Stufenschaltern, zwei Drehzahlen extern umschaltbar 3~ 230V 50/60Hz

Typ	Artikel-Nr.	Bemessungsstrom	Bemessungstemperatur	Max. Vorsicherung	Max. Verlustleistung	Maximale Umgebungstemperatur	Schutzart	Gewicht	Abmessungen (B x H x T)
		A	°C	A	W	°C		kg	mm
RUDT3.5T	302643	3,5	40	6	65	40	IP21	6,20	270 x 323 x 162
RUDT7T	302644	7	40	16	80	40		11,20	270 x 323 x 162
RUDT10T	302645	10	40	16	85	40		15,60	270 x 323 x 162

Anschlussplan



③ Schaltuhr
time switch

⑤ Aus/Ein
off/on

⑥ Aus/Ein (nur über Reset)
off/on (only by reset)

② 3~ Motor
mit eingebauten Thermostaten
with internal thermostats

- ① Netz
- ② 3~ Motor mit eingebauten Thermostaten
- ③ Schaltuhr
- ④ Kontaktbelastung
- ⑤ Aus/Ein
- ⑥ Aus/Ein (nur über Reset)

1* Wenn Funktion nicht benötigt wird, Klemmen brücken

1* Wenn Funktion nicht benötigt wird, Klemmen brücken
If function is not needed, terminals must be bridged

RDNT08K1
16.02.2006

Transformatorische Steuergeräte

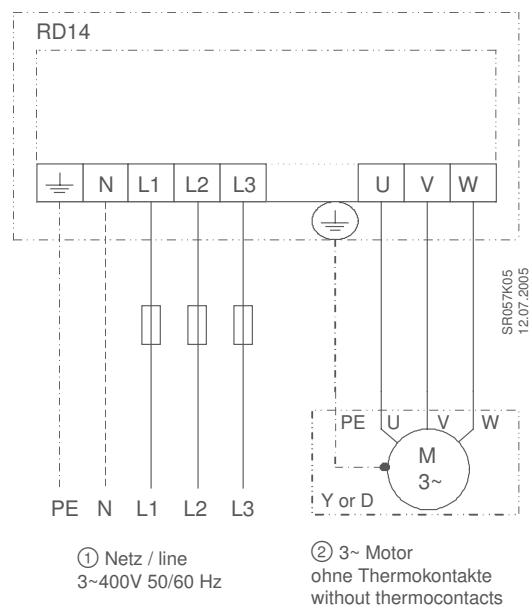
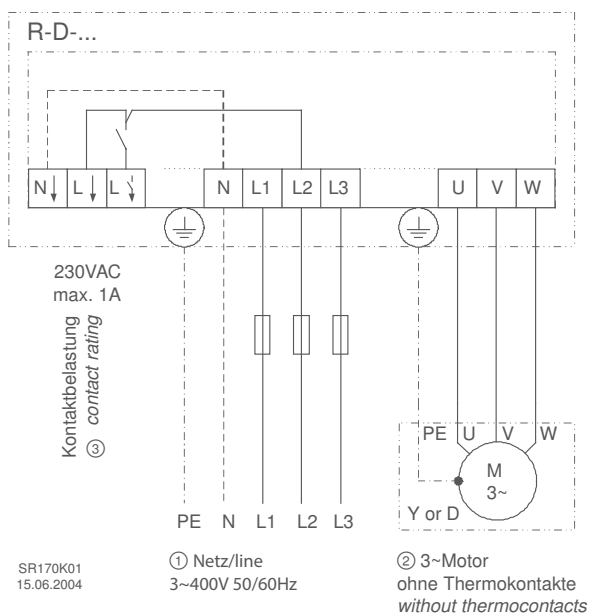
3~ mit 5-Stufenschalter



Transformatorische Steuergeräte 3~ mit 5- Stufenschalter
3~ 400V 50/60Hz

Typ	Artikel-Nr.	Bemessungsstrom	Bemessungstemperatur	Max. Vorsicherung	Max. Verlustleistung	Maximale Umgebungstemperatur	Schutzart	Gewicht	Abmessungen (B x H x T)
		A	°C	A	W	°C		kg	mm
R-D-1G	302571	1	40	4	35	40	IP54	4,50	240 x 284 x 132
R-D-2G	302572	2	40	4	45	40		7,20	240 x 284 x 132
R-D-3G	302573	3	40	6	55	40		10,80	270 x 323 x 162
R-D-4	302574	4	40	6	75	40	IP21	11,00	270 x 323 x 162
R-D-5.2G	302575	5,2	40	13	80	40	IP54	15,60	270 x 323 x 162
R-D-7	302576	7	40	16	110	40	IP21	15,60	270 x 323 x 162
RD14	302560	14	40	25	145	40		30,20	450 x 290 x 164

Anschlussplan



- ① Netz
- ② 3~ Motor ohne Thermokontakte
- ③ Kontaktbelastung

- ① Netz
- ② 3~ Motor ohne Thermokontakte



Transformatorische Steuergeräte

3~ mit 5-Stufenschalter, mit Zusatzfunktionen



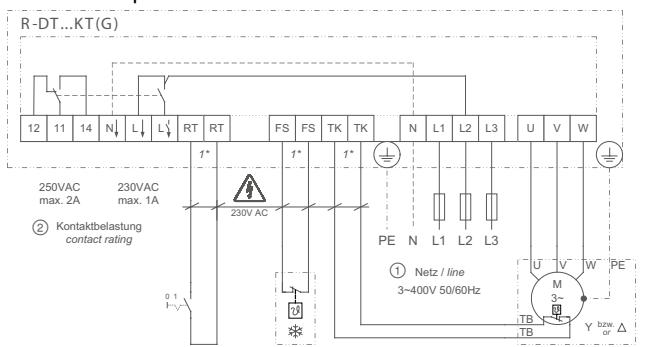
Transformatorische Steuergeräte 3~ mit 5-Stufenschalter, mit Zusatzfunktionen 3~ 230V 50/60Hz

Typ	Artikel-Nr.	Bemessungsstrom	Bemessungstemperatur	Max. Vorsicherung	Max. Verlustleistung	Maximale Umgebungstemperatur	Schutzart	Gewicht	Abmessungen (B x H x T)
		A	°C	A	W	°C		kg	mm
R-DT3.5KTG	302592	3,5	40	6	65	40	IP54	7,40	240 x 284 x 132
R-DT7KT	302593	7	40	16	80	40	IP21	11,00	270 x 323 x 162
R-DT10KT	302594	10	40	16	85	40		15,60	270 x 323 x 162

Transformatorische Steuergeräte 3~ mit 5-Stufenschalter, mit Zusatzfunktionen 3~ 400V 50/60Hz

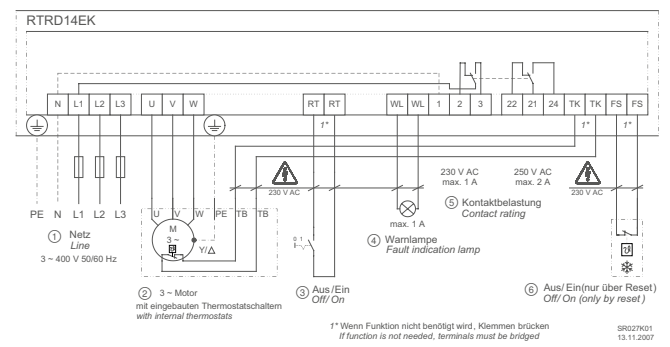
Typ	Artikel-Nr.	Bemessungsstrom	Bemessungstemperatur	Max. Vorsicherung	Max. Verlustleistung	Maximale Umgebungstemperatur	Schutzart	Gewicht	Abmessungen (B x H x T)
		A	°C	A	W	°C		kg	mm
R-DT1KTG	302581	1	40	4	40	40	IP54	4,70	240 x 284 x 132
R-DT2KTG	302582	2	40	4	50	40		6,20	240 x 284 x 132
R-DT3KTG	302583	3	40	6	60	40		11,00	270 x 323 x 162
R-DT4KT	302584	4	40	6	75	40	IP21	11,00	270 x 323 x 162
R-DT5.2KTG	302585	5,2	40	13	80	40	IP54	15,60	270 x 323 x 162
R-DT7KT	302586	7	40	16	110	40	IP21	15,60	270 x 323 x 162
RTRD14E	302561	14	40	25	145	40		30,50	450 x 290 x 164
RTRD14EK	302562	14	40	25	145	40		30,60	450 x 290 x 164

Anschlussplan



- ① Netz
 - ② Kontaktbelastung
 - ③ Aus/Ein
 - ④ Aus/Ein (nur über Reset)
 - ⑤ 3~ Motor mit eingebauten Thermostatschaltern
- 1* Wenn Funktion nicht benötigt wird, Klemmen brücken
If function is not needed, terminals must be bridged
- SR171X05
27.04.2006

1* Wenn Funktion nicht benötigt wird, Klemmen brücken



- ① Netz
 - ② 3~ Motor mit eingebauten Thermostatschaltern
 - ③ Aus/Ein
 - ④ Warnlampe
 - ⑤ Kontaktbelastung
 - ⑥ Aus/Ein (nur über Reset)
- 1* Wenn Funktion nicht benötigt wird, Klemmen brücken
If function is not needed, terminals must be bridged
- SR027K01
13.11.2007

1* Wenn Funktion nicht benötigt wird, Klemmen brücken

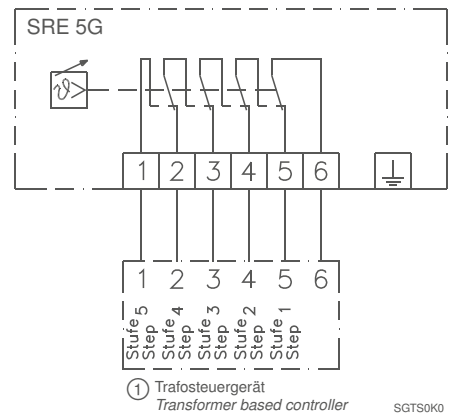
Thermostat

für transformatorische Steuergeräte

Thermostate zur Kombination mit unseren transformatorischen Steuergeräten. Lieferbar sind Ausführungen mit Umschaltkontakt oder als 5-Stufenthermostat.
Werte der Schaltvermögen in Klammer: $\cos \varphi$ bis 0,6

5-Stufen Thermostat für industrielle Bereiche und Ausseneinsatz Technische Daten SRE5G, Art. Nr. 380003

Einstellbarer Temperaturbereich: 0 °C...-40 °C
Schaltdifferenz: Ca. 2 K (+/- K)
Schutzart: IP54
Schaltvermögen: 10 (4) A, 230 V AC



① Trafo-
steuergerät



Information

Motorschutz

Fcontrol, lcontrol

UNicon

Acontrol,
Ucontrol, Dcontrol

Trafos

Systemkomponenten

Anhang





Systemkomponenten

Produktübersicht

Sensoren	Seite 122
Potentiometer	Seite 132
Erweiterungsmodule	Seite 134
Gateway	Seite 146
Repeater	Seite 149
Anzeige- und Bedienterminal	Seite 150
Auswahlverstärker	Seite 154
Hauptschalter	Seite 156
Leergehäuse und Netzgeräte	Seite 159

Information

Motorschutz

Fcontrol, Icontrol

UNicon

Acontrol,
Ucontrol, Dcontrol

Tratos

Systemkomponenten

Anhang

Sensoren

Temperatursensoren



TFR



TFW



TFT



TFA

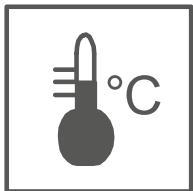


TFK

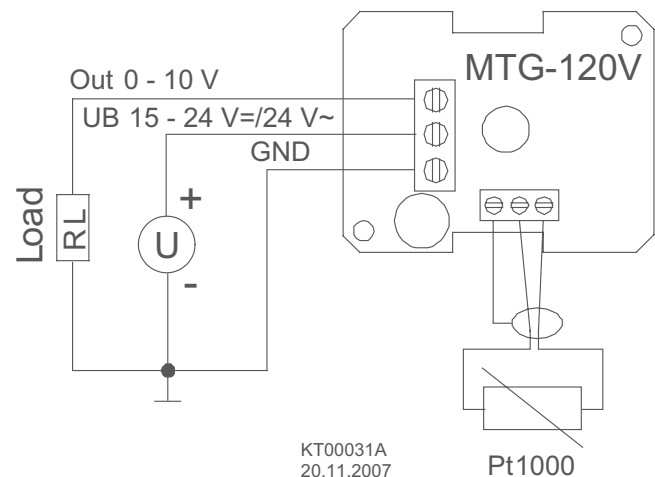
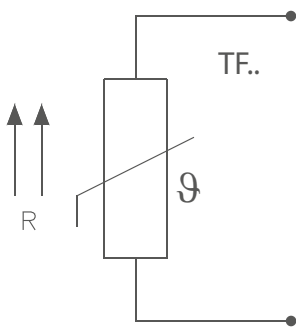
Es stehen verschiedene Ausführungen von ZIEHL-ABEGG PTC (Positive Temperature Coefficient) Temperatursensoren zur Verfügung. Das ZIEHL-ABEGG Regelgerät, erkennt durch die Widerstandsveränderung im Fühler (KTY81-210) die Umgebungstemperatur an der Messstelle. Widerstand bei 25 °C = 2 kΩ (Toleranz 1 %). Auf Polarität ist beim Anschluss nicht zu achten. Der Temperatur Messbereich richtet sich nach den Eigenschaften Auflösung oder der Programmierung des zugeordneten ZIEHL-ABEGG Regelgeräts.

Folgende Bauarten der passiven Temperatursensoren sind lieferbar:

- Raumfühler TFR mit Kunststoffbox für den Außenbereich oder industriellen Einsatz
 - Wohnraumfühler TFW mit Kunststoffgehäuse
 - Tauchfühler TFT für den Einbau in bauseitige Tauchhülle
 - Anlagefühler TFA für Rohrleitungen
 - Kanalfühler TFK mit Gehäuse und Fühlerstab für Luftkanäle
- Alternativ kann der aktive Temperatursensor MTG-120V geliefert werden. Dieser besteht aus einem Anschlussgehäuse, an welchem ein 2 m langes Kabel mit Sensorelement fest verbunden ist. Einsatzmöglichkeiten als Anlegesensor oder Tauchfühler, z. B. bei Ölkühler. Der MTG... hat den Messbereich -10 bis 120°C und gibt proportional über den Messbereich 0 – 10 V aus.



Anschlüsse



Temperatursensoren "passiv"						
Typ	Artikel-Nr.	Schutzart	Leitung/Anschluss	Messbereich	Gewicht kg	Abmessungen (B x H x T) mm
TFR	00089846	IP54			0,05	75 x 75 x 37
TFR-E	00153406				0,00	
TFT	00154797	IP43	Anschlussleitungs- länge: ca. 1,9m		0,07	d7 x 50
TFT (XL)	384027		Anschlussleitungs- länge: ca. 4m	Temp. -20...+105 °C	0,15	
TFA	00153407	IP67	Anschlussleitungs- länge: ca. 2m		0,03	d6 x 50
TFK	384022	IP65		Temp. -50...+120 °C	0,10	
TFW	384066	IP30			0,04	84,5 x 84,5 x 25

Temperatursensoren "aktiv"						
DC 15...24 / AC 24 V						
Typ	Artikel-Nr.	Schutzart	Leitung/Anschluss	Messbereich	Gewicht kg	Ausgang
MTG-120V	384031	IP65 / IP67	Sensorleitungs- länge: ca. 2m	-10...+120 °C	0,15	0...10 V, max. 2 mA

Information

Motorschutz

Fcontrol, lcontrol

UNicon

Acontrol,
Ucontrol, Dcontrol

Tratos

Systemkomponenten

Anhang

Sensoren

Differenzdrucksensoren (2nd edition)



Sensoren zur Erfassung von Differenzdruck. Messung in Luftkanälen, Ventilator Einlaufdüsen (z. B. in Klima Kastengeräten), Dachventilatoren, etc.

Der Differenzdrucksensor wird über zwei Druckanschlüsse am Lüftungssystem angeschlossen. Dadurch wirkt der Differenzdruck auf eine Silikonmembrane, deren Lageänderung elektronisch ausgewertet wird

Über den jeweiligen Messbereich gibt der Sensor proportional ein 0 – 10 V Signal aus. Je nach angeschlossenem Regelgerät kann so die Regelung auf Differenzdruck oder Luft-Volumenstrom erfolgen.

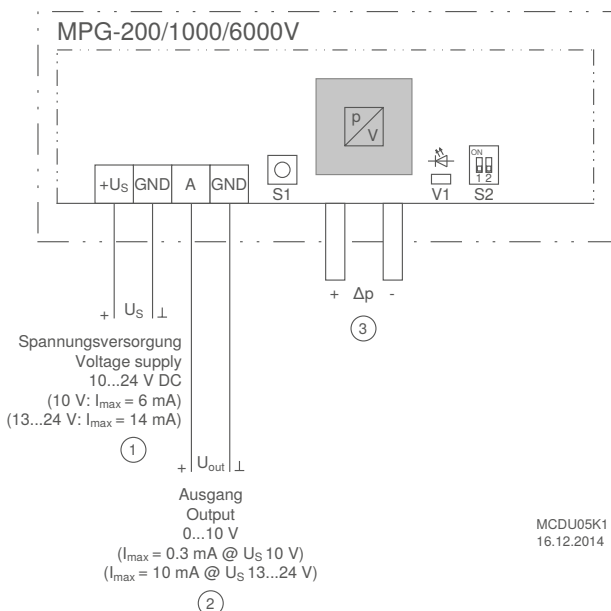
Die Sensoren haben umschaltbare Messbereiche. Der Bereich von 0 - 6000 Pa kann mit drei Geräteausführungen abgedeckt werden. Jede Ausführung hat vier kalibrierte, auswählbare Messbereiche.

Die Geräteabstufung ermöglicht genaue Messergebnisse bei nur drei Geräteausführungen.

Δ Pa

m³

Anschlüsse



Normenkonformität

Störaussendung gemäß EN 61000-6-3 (Wohnbereich)
Störfestigkeit gemäß EN 61000-6-2 (Industriebereich)

Ausstattung/Eigenschaften

Elektrischer Anschluss:

Elektrischer Anschluss über integrierte 3-polige Klemme im Gerät.

Messbereich:

Drei Geräteausführungen decken den Messbereich von 0 bis 6000 Pa ab.

Jedes Gerät hat vier einstellbare Messbereiche, für genaue Messergebnisse in der entsprechenden Anwendung.

Status LED:

Info zum Gerätestatus durch LED im Anschlussraum.

Nullpunktabgleich:

Abgleich des Sensors über Taster im Anschlussraum.

Differenzdrucksensoren							
DC10...24 V							
Typ	Artikel-Nr.	Messbereich	Minimale Umgebungstemperatur °C	Maximale Umgebungstemperatur °C	Schutzart	Gewicht kg	Abmessungen (B x H x T) mm
MPG-200V	384057	0...200/150/100/50 Pa	-10	70	IP54	0,21	106,3 x 137 x 56
MPG-1000V	384058	0...1000/500/300/200 Pa	-10	70		0,21	106,3 x 137 x 56
MPG-6000V	384059	0...6000/4000/3000/2000 Pa	-10	70		0,21	106,3 x 137 x 56

Maße mit Kabelverschraubung

Information

Motorschutz

Fcontrol, lcontrol

UNicon

Acontrol, Ucontrol, Dcontrol

Tratos

Systemkomponenten

Anhang

Sensoren

Luftgeschwindigkeitssensoren



Luftgeschwindigkeitssensoren, die besonders für Anwendungen der Reinraum- und Klimatechnik optimiert sind.

Als Messverfahren wird das „Heißfilmanometerprinzip“ verwendet, welches ab 0,15 m/s eine sehr hohe Messgenauigkeit ermöglicht. Die Sensoren sind für Messbereiche von 0 – 1 m/s bis 0 – 20 m/s lieferbar und geben proportional über ihren Messbereich 0 – 10 V oder 4 – 20 mA aus.

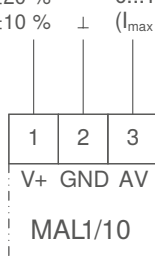
Die Konstruktion des Messkopfes ermöglicht eine über einen weiten Bereich richtungsunabhängige Messung. Dadurch können die Luftgeschwindigkeitssensoren einfach montiert werden. Im Lieferumfang enthalten ist ein Montageflansch, welcher eine stufenlose Einbautiefe, beispielsweise in einen Kanal ermöglicht.

Die Sensoren haben ein Anschlussgehäuse, in welchem sich die Auswerteelektronik befindet. Das Ausgangssignal, der Messbereich und die Ansprechzeit können über Jumper ausgewählt werden. Wahlweise ist das Anschlussgehäuse fest am Sensorelement montiert oder über einer 2 m lange Anschlussleitung fest angeschlossen.

Anschlüsse

① Spannungsversorgung	② Ausgang
Voltage supply	Output
MAL1: 15...24 V DC +15/-5 %	0...10 V
24 V AC ±10 %	($I_{max} < 1 \text{ mA}$)
MAL10: 24 V DC ±20 %	
24 V AC ±10 %	

① Spannungsversorgung
② Ausgang



FULG04K1
07.11.2007



Technische Daten

- Stromaufnahme MAL1:
< 40 mA bei DC / < 100 mA bei AC (bei 0 – 10 V Ausgangssignal)
- < 50 mA bei DC / < 130 mA bei AC (bei 4 – 20 mA Ausgangssignal)
- Stromaufnahme MAL10:
< 40 mA bei DC / < 120 mA bei AC (bei 0 – 10 V Ausgangssignal)
- < 50 mA bei DC / < 150 mA bei AC (bei 4 – 20 mA Ausgangssignal)

Ausstattung/Eigenschaften

Messbereich umschaltbar:

MAL1: 0 - 1 / 0 - 1,5 / 0 - 2 m/s

MAL10: 0 - 10 / 0 - 15 / 0 - 20 m/s

Luftgeschwindigkeitssensoren						
Versorgungsspannung	Typ	Artikel-Nr.	Messbereich	Schutzart	Gewicht	Spezifikation
V					kg	
DC 15...24 / AC 24	MLG-1V	384061	0...1 m/s	IP65 / IP20	0,19	Werkzeugzeugnis
DC 15...24 / AC 24	MLG-1V	384062	0...1 m/s		0,19	Abnahmeprüfzeugnis
DC 15...24 / AC 24	MLG-1VX	384063	0...1 m/s		0,26	Werkzeugzeugnis
DC 15...24 / AC 24	MLG-1VX	384064	0...1 m/s		0,26	Abnahmeprüfzeugnis
DC 24 / AC 24	MLG-10V	384065	0...10 m/s		0,19	Werkzeugzeugnis

Werkzeugzeugnis gemäß DIN EN 10204-2.2 (3 Messpunkte)

Abnahmeprüfzeugnis gemäß DIN EN 10204-3.1 (5 Messpunkte)

Information

Motorschutz

Fcontrol, lcontrol

UNIcon

Acontrol, Ucontrol, Dcontrol

Tratos

Systemkomponenten

Anhang

Sensoren

Drucksensoren



Robuste Drucksensoren zur Erfassung des Anlagendrucks, beispielsweise in Kältekreisläufen. Die Sensoren sind für alle Kältemittel geeignet, auch NH₃. In Abhängigkeit des erfassten Wertes können Ventilatoren oder auch der Kompressor geregelt werden. Versorgung der Sensoren z. B. über 24 V, aus einem Frequenzumrichter, EC Ventilator oder anderem Gerät.

Die Sensoren geben proportional über Ihren Messbereich 4-20 mA aus.

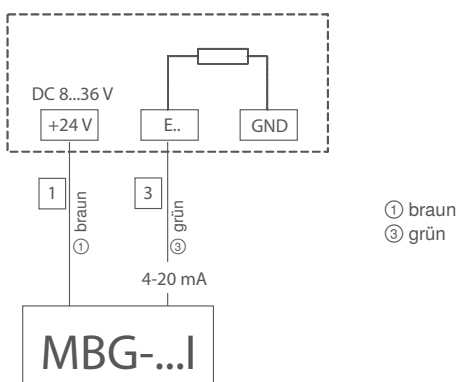
Folgende Bauarten sind lieferbar:

- Drucksensoren mit ca. 2 m langem Anschlusskabel. Druckbereiche 0-30 und 0-50 bar.
- Drucksensoren mit abgewinkeltem Stecker, zum Anschluss eines bauseitigen Kabels. Druckbereiche -1-7, 0-30 und 0-50 bar.



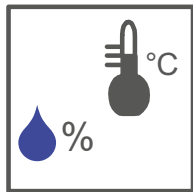
Drucksensoren							
Versorgungsspannung V	Typ	Artikel-Nr.	Leitung/Anschluss	Minimale Umgebungstemperatur °C	Maximale Umgebungstemperatur °C	Schutzart	Messbereich
DC 7...30	MBG-7I (plug)	384042	Anschlussstecker M12, abgewinkelt 90°	-25	85	IP67	-1...7 bar
DC 8...36	MBG-30I	384000	Anschlussleitungslänge: ca. 2m	-40	100		0...30 bar
DC 8...36	MBG-50I	384030	Anschlussleitungslänge: ca. 2m	-40	100		0...50 bar
DC 8...36	MBG-30I (plug)	384028	Anschlussstecker M12, abgewinkelt 90°	-40	100		0...30 bar
DC 8...36	MBG-50I (plug)	384036	Anschlussstecker M12, abgewinkelt 90°	-40	100		0...50 bar

Anschlussplan



Sensoren

Kombisensor Feuchte - Temperatur



Kombisensor für die genaue Messung von relativer Feuchte und Temperatur, besonders geeignet für Anwendungen in Landwirtschaft und Klimatechnik. Einsatzmöglichkeit in schmutzbelasteten Atmosphären.

Der Sensor hat ein Anschlussgehäuse, in welchem sich die Auswerteelektronik befindet.

Die relative Feuchte wird durch ein 0 – 10 V Signal ausgegeben. Dieses entspricht dem Messbereich von 0 – 100 % relativer Feuchte. Die Temperaturmessung erfolgt über die Widerstandsveränderung des eingebauten PTC (Positive Temperature Coefficient) Elements (KTY81-210).

Widerstand bei 25 °C = 2 kΩ.

Normenkonformität

Störaussendung gemäß EN 61000-6-3 (Wohnbereich)
Störfestigkeit gemäß EN 61000-6-1 (Wohnbereich)

Ausstattung/Eigenschaften

Messbereich:

Der Temperatur Messbereich richtet sich nach den Eigenschaften oder der Programmierung des zugeordneten ZIEHL-ABEGG Regelgeräts.

Schutz des Sensorelements durch Edelstahlinterfilter

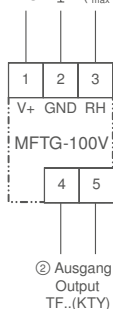
Kombisensor Feuchte - Temperatur

DC 15...35 / AC 24 V

Typ	Artikel-Nr.	Minimale Umgebungstemperatur °C	Maximale Umgebungstemperatur °C	Schutzart	Gewicht kg
MFTG-100V	384046	-40	60	IP65	0,16

Anschlüsse

- ① Spannungsversorgung
Voltage supply
15...35 V DC
15...29 V AC
- ② Ausgang
Output
0...10 V ± 0...100 % r. F. / r. h.
(I_{max} < 1 mA)

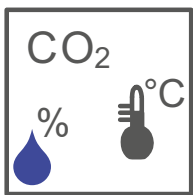


- ① Spannungsversorgung
② Ausgang

KT00016M
19.03.2008

Sensoren

Kombisensor CO₂ - Feuchte - Temperatur



Kombisensor für die Messung von Kohlendioxid (CO₂), relativer Feuchte und Temperatur. Besonders geeignet für Anwendungen in der Klimatechnik, zur optimalen Lüftung von Wohnungen, Bürogebäuden, Veranstaltungsräumen und in der Gastronomie. Der Sensor hat ein Anschlussgehäuse, in welchem sich die Auswerteelektronik befindet. Je Messgröße wird ein über den jeweiligen Messbereich proportionales 0 – 10 V Signal ausgegeben. Dieses lässt sich mit ZIEHL-ABEGG Regelgeräten kombinieren. Es gibt insgesamt drei 0 – 10 V Ausgänge. Es ist ein Display zur Anzeige der gemessenen Werte integriert auf dem diese abwechselnd angezeigt werden.

Normenkonformität

Störaussendung gemäß EN 61000-6-3 (Wohnbereich)
Störfestigkeit gemäß EN 61000-6-1 (Wohnbereich)

Ausstattung/Eigenschaften

Messbereich:

Der Temperatur Messbereich richtet sich nach den Eigenschaften oder der Programmierung des zugeordneten ZIEHL-ABEGG Regelgeräts.

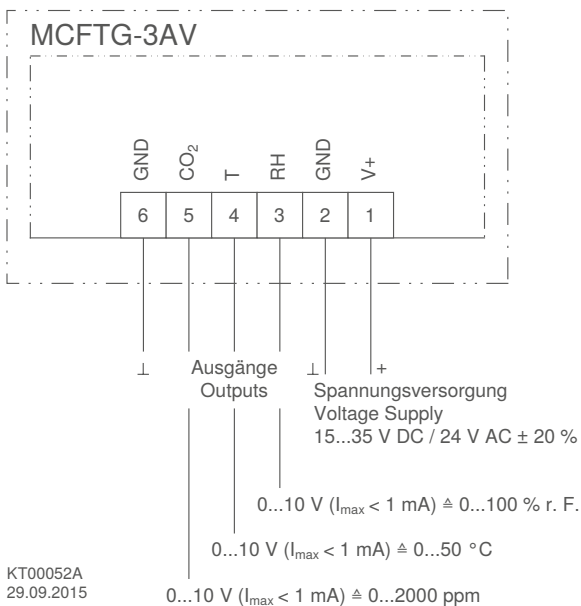
Schutz des Sensorelements durch Edelstahlsinterfilter

Kombisensor CO₂ - Feuchte - Temperatur

DC 15...35 / AC 24 V

Typ	Artikel-Nr.	Minimale Umgebungstemperatur °C	Maximale Umgebungstemperatur °C	Schutzart	Gewicht kg
MCFTG-3AV	384047	-20	60	IP30	0.09

Anschlüsse



KT00052A
29.09.2015



Sensoren

Differenzdruckschalter



Hochgenauer Differenzdruckschalter zur Überwachung oder einfachen Regelung von Differenzdruck. Geeignet für Überwachungsaufgaben in der Klimatechnik, z. B. Überwachung der Filterverschmutzung in Klima-Kastengeräten.

Der Schaltpunkt des integrierten Wechselrelais wird über eine Drehscheibe (Skala 0,2 bis 3 mbar) eingestellt.



Ausstattung/Eigenschaften

Messbereich:

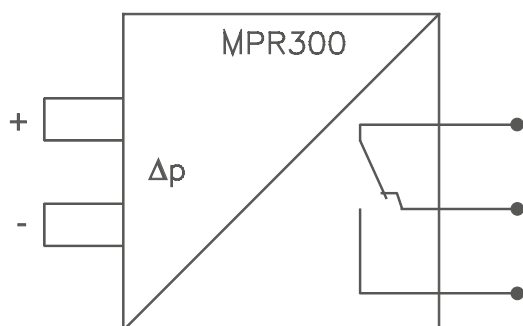
20 – 300 Pa

Beiliegendes Zubehör:

Schlauchtülle und Adapter 1/8"

Differenzdruckschalter					
Typ	Artikel-Nr.	Minimale Umgebungstemperatur °C	Maximale Umgebungstemperatur °C	Schutzart	Gewicht kg
MPR300	384020	-30	75	IP54	0,20

Anschlüsse



KT00016G

Potentiometer 5-step



Potentiometer mit 5 Stufen zur Ansteuerung von EC-Ventilatoren und Regelgeräten.
Das Potentiometer wird mit einer Versorgungsspannung (10 V) vom EC-Ventilator oder vom Regelgerät versorgt und gibt in Abhängigkeit der Schalterstellung eine Steuerspannung 0-10 V aus.

Über eine eingebaute LED kann der Betriebszustand angezeigt werden.

Ausstattung/Eigenschaften:

5-Stufen Schalter

Zur Einstellung von fünf Ausgangsspannungen. Werkseitig eingestellt sind: Stufe 0/1/2/3/4/5 = 0/2/4/6/8/10 V

Internes Potentiometer Offset

Möglichkeit zur Reduzierung der Steuerspannung. Werkseitig ist die max. Steuerspannung 10 V eingestellt. Es kann gewählt werden ob nur die Steuerspannung der Stufen 1 - 4 nach unten verschoben wird, oder ob die Stufe 5 ebenfalls mit nach unten verschoben wird.

Ansteuerungsmöglichkeiten über LED

Interne Ansteuerung: LED leuchtet bei Stellung 1 - 5.

Externe Ansteuerung: Durch potentialfreien Kontakt oder über einen Open-Collector Ausgang kann der Status eines externen Gerätes über die LED angezeigt werden.

Normenkonformität

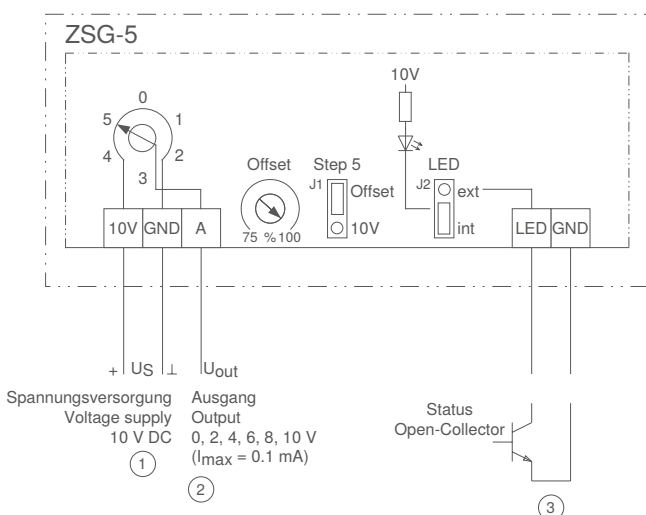
Störaussendung gemäß EN 61000-6-3 (Wohnbereich)
Störfestigkeit gemäß EN 61000-6-2 (Industriebereich)

Potentiometer

DC 10 V

Typ	Artikel-Nr.	Montageart	Schutzart	Gewicht	Abmessungen (B x H x T)
				kg	mm
ZSG-5	349073	Wandmontage	IP54	0,20	106,3 x 137 x 72,5

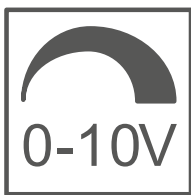
Anschlussplan



SGSW04K0
05.02.2016



Potentiometer



Stufenlose Potentiometer zur Ansteuerung von EC Ventilatoren und Regelgeräten. Die Potentiometer werden mit einer Versorgungsspannung (10 V) vom EC Ventilator oder vom Regelgerät versorgt und geben in Abhängigkeit der Drehknopfstellung eine Steuerspannung von 0 - 10 V aus.

Alternativ kann die Steuerspannung als Sollwertvorgabe (externer Sollwert für die Regelung) vorgegeben werden 0 - 10 V.

Ausstattung/Eigenschaften:

Ausführung Einbauversion:

z. B. für den Einbau in Schaltschranktüren
Achslänge 50 mm, Ø 6 mm
Beiliegendes Frontschild: 40 x 40 mm
Beiliegender Drehknopf

Ausführung Version im Gehäuse:

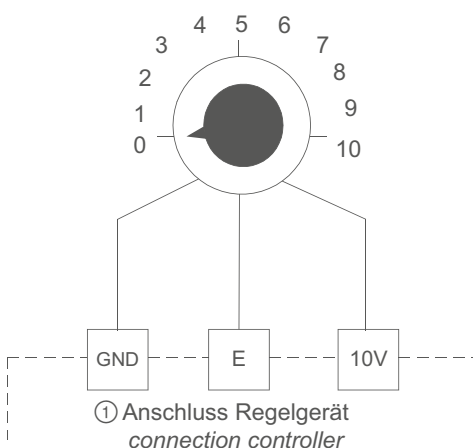
Aufputzmontage oder Montage in vorhandene Unterputzdosens.
Gerät mit zusätzlichem Schaltkontakt.

Einfache Bedienung über Drehknopf

Einstellung des gewünschten Widerstandwertes

Potentiometer						
Typ	Artikel-Nr.	Montageart	Sollwertbereich	Schutzart	Gewicht	Abmessungen (B x H x T)
					kg	mm
Potentiometer 1K	00153986	Schalttafeleinbau	0...1kOhm	IP00	0,04	Welle d6 x 50
Potentiometer 10K	00153989	Schalttafeleinbau	0...10kOhm	IP00	0,04	Welle d6 x 50
Potentiometer 10K (IP54)	380058	Wandmontage	0...10kOhm	IP54	0,15	82 x 82 x 65

Anschlüsse



① Anschluss
Regelgerät

① Anschluss Regelgerät
connection controller

Erweiterungsmodule [Add On Module]

AM-MODBUS (-W) für Basic Frequenzumrichter und ECblue



Einsteckbare Add On Module zur Funktionserweiterung der Frequenzumrichter „lcontrol Basic“ und „Fcontrol Basic“ ohne integriertes Display, sowie ECblue Motoren und Ventilatoren. Mit den Erweiterungsmodulen AM-MODBUS/-W können die Geräte in MODBUS-Netzwerke eingebunden oder das Bedienterminal A-G-247NW angeschlossen werden. Wahlweise ist die Parametrierung und Datenabfrage per Funk (mit AM-MODBUS-W) möglich. Ganze Gruppen von Frequenzumrichtern oder ECblue Motoren und Ventilatoren, die mit diesen AM-MODBUS Add On Modulen ausgestattet sind, können durch ein ZIEHL-ABEGG Regelmodul UNIcon mit MODBUS-Master-Funktion zeitsparend und automatisch adressiert werden. Die Regelung dieser Geräte erfolgt dann komfortabel durch das UNIcon „Master“ Gerät.

Ausstattung/Eigenschaften

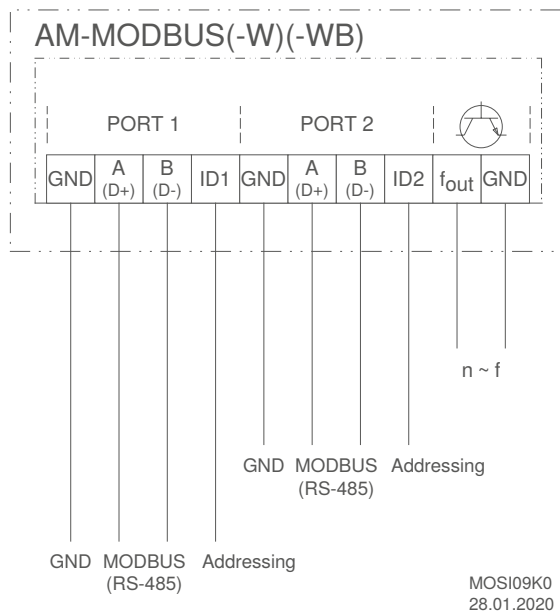
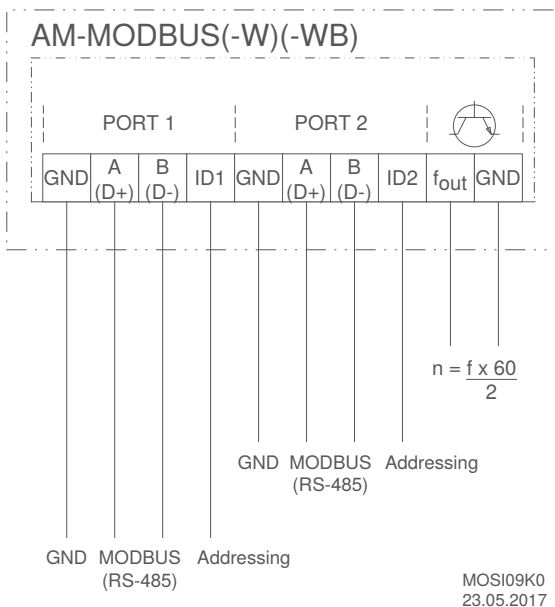
2 x Schnittstelle RS485:

Zur Einbindung in ein MODBUS RTU Netzwerk (MODBUS Slave). Mit der Möglichkeit der automatischen Adressierung durch ein Regelmodul UNIcon mit MODBUS-Master-Funktion.

Erweiterungsmodul AM-MODBUS (-W)		
Typ	Artikel-Nr.	Gewicht
AM-MODBUS	349045	kg 0,03

Erweiterungsmodul AM-MODBUS (-W) (2nd editon)		
Typ	Artikel-Nr.	Gewicht
AM-MODBUS	349087	kg 0,03

Anschlussplan



Erweiterungsmodule (Add On Module)

AM-MODBUS-WB für Basic Frequenzumrichter und für ECblue Ventilatoren



Einsteckbare Add On Module zur Funktionserweiterung der Frequenzumrichter „lcontrol Basic“ und „Fcontrol Basic“ ohne integriertes Display, sowie ECblue Motoren und Ventilatoren.

Mit den Erweiterungsmodulen AM-MODBUS-WB kann auf den jeweiligen Frequenzumrichter oder ECblue Ventilator Wireless per Bluetooth zugegriffen werden.

Hierzu steht im Android und IOS Store die ZIEHL-ABEGG „Zaset mobile“ App für mobile Endgeräte zur Verfügung.

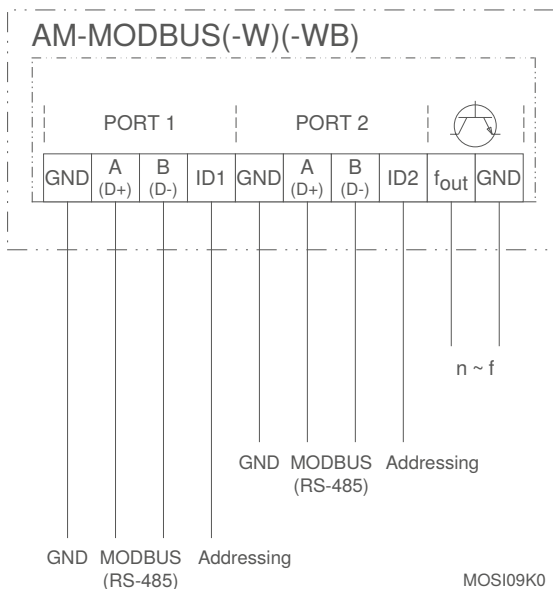
Mit den Erweiterungsmodulen AM-MODBUS-WB können die Geräte in MODBUS-Netzwerke eingebunden werden. Ganze Gruppen von Frequenzumrichtern oder ECblue Motoren und Ventilatoren, die mit diesen AM-MODBUS-WB Add On Modulen ausgestattet sind, können durch ein ZIEHL-ABEGG Regelmodul UNIcon mit MODBUS-Master-Funktion zeitsparend und automatisch adressiert werden. Die Regelung dieser Geräte erfolgt dann komfortabel durch das UNIcon „Master“ Gerät.



Erweiterungsmodul AM-MODBUS-WB

Typ	Artikel-Nr.	Gewicht
AM-MODBUS-WB	349077	0,04 kg

Anschlussplan



MOSI09K0
28.01.2020



Erweiterungsmodule [Add On Module]


AM-PREMIUM (-W) für Basic Frequenzumrichter und ECblue




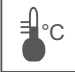
Einsteckbare Add On Module zur Funktionserweiterung der Frequenzumrichter „lcontrol Basic“ und „fcontrol Basic“ ohne integriertes Display, sowie ECblue Motoren und Ventilatoren.

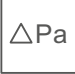
Mit den Erweiterungsmodulen AM-PREMIUM/-W können die Geräte funktionell als Regelgerät erweitert werden. Zusätzlich ist die Einbindung in MODBUS Netzwerke oder das Anschließen von Bedienterminals (A-G-247NW / AXG-1A / AXG-1AE) möglich. Optional ist die Parametrierung und Datenabfrage per Funk (mit AM-PREMIUM-W) möglich.


Eingang für Sensoren oder Drehzahlvorgaben durch

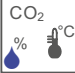
- 

Einstellung der gewünschten Drehzahl am Gerät oder externe Vorgabe,
z. B. 0...10 V
- 

Anschluss von Drucksensoren (Kältetechnik),
z. B. Sensoren Typ MBG..., Messbereich 0...30 bar, 0...50 bar
- 

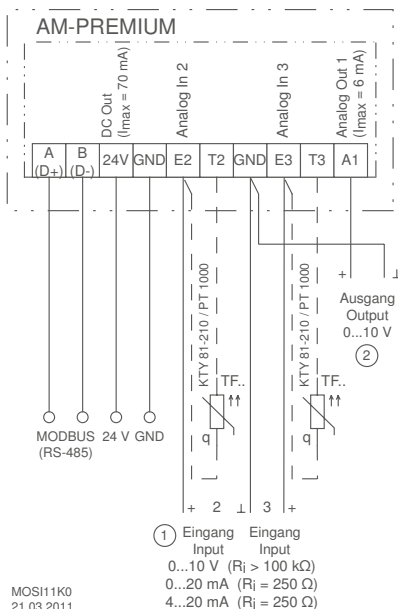
Anschluss von Temperatursensoren,
z. B. Sensoren Typ TF..
z. B. aktiver Sensor Typ MTG..
- 

Anschluss von Differenzdrucksensoren (Klimatechnik),
z. B. Sensoren Typ MPG..., Messbereich 0...6000 Pa,
Erfassung Volumenströme bis 65000 m³/h
- 

Anschluss von Luftgeschwindigkeitssensoren,
z. B. Sensoren Typ MAL..., Messbereich 0...1 m/s, 0...10 m/s
- 

Anschluss von weiteren Sensoren,
z. B. Kombisensoren, CO₂, Feuchte,
Sensorsignal 0...10 V / 0...20 mA / 4...20 mA

Anschlussplan



MOSI11K0
21.03.2011

Ausstattung/Eigenschaften

Einfache Inbetriebnahme über Betriebsmodi:

Bei Anschluss eines Bedienterminals an das im Frequenzumrichter eingesteckte AM-PREMIUM Add On Modul (bei AM-PREMIUM-W über Funk), können typische Betriebsmodi, z. B. für die Klima-, Kälte- oder Lüftungstechnik ausgewählt werden.

2 analoge Eingänge für Sensoren oder Vorgabesignale:

Analogeingang E2 und E3: Einstellung durch Betriebsmodi oder manuell programmierbar, z. B. 0-10 V, 0,20 mA, 4-20 mA
Analogeingang E3: Programmierbar, z. B. Vergleich zu Sensor E2, Differenz zu Sensor E2, Mittelwertbildung, Sollwertvorgabe, Sollwert-Anpassung (z. B. Außentemperaturabhängig) Anschluss passiver Temperatursensoren: An E2 und T2, E3 und T3.

1 analoger Ausgang A1:

Einstellung durch Betriebsmodi oder manuell programmierbar, z. B. Ausgangssignal proportional Aussteuerung, Ausgangssignal proportional Eingangssignal, invertierbar, 10 V Festspannung, Gruppensteuerung.

Funktionserweiterung: Digitaler Eingang D1 im Basisgerät:

Programmierbar, z. B. Freigabe, Umschaltung Sollwert 1 oder 2, Umschaltung Regelung oder Handbetrieb, Umschaltung E2 oder E3, Umkehr Regelfunktion, Begrenzung Ausgang, externe Störung, Reset, Umkehr Drehrichtung.

Funktionserweiterung: Digitaler Ausgang K1 im Basisgerät:

Einstellung durch Betriebsmodi oder manuell programmierbar, z. B. Betriebsmeldung, Störmeldung, Grenzwerte, externe Störung an digitalem Eingang, Aktivierung externer Geräte, z. B. Heizung, Klappen, Gruppensteuerung Ventilatoren, etc.

1 x Schnittstelle RS485:

Zur Einbindung in ein MODBUS RTU Netzwerk (MODBUS Slave).
Manuelle Adressierung der Geräte im Netzwerk.

Erweiterungsmodul AM-PREMIUM (-W)

Typ	Artikel-Nr.	Gewicht
		kg
AM-PREMIUM	349046	0,03

Information

Motorschutz

Fcontrol, lcontrol

UNicon

Acontrol, Ucontrol, Dcontrol

Tratos

Systemkomponenten

Anhang

Erweiterungsmodule [Add On Module]

AM-AMPsignal für Basic Frequenzumrichter und für ECblue Ventilatoren



Einsteckbare Add On Module zur Funktionserweiterung der Frequenzumrichter „lcontrol Basic“ und „fcontrol Basic“ ohne integriertes Display, sowie ECblue Motoren und Ventilatoren. Das Erweiterungsmodule AM-AMPsignal wandelt ein Stromsignal (0-20 mA, 4-20 mA) in ein Spannungssignal (0-10 V) um. Dadurch können mehrere Basic Frequenzumrichter oder ECblue Ventilatoren über den 0-10 V Eingang angesteuert werden.

Ausstattung/Eigenschaften

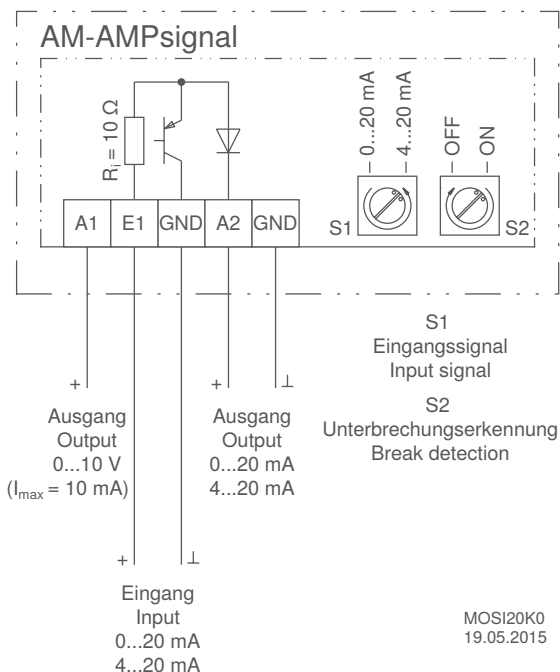
2 integrierte Drehschalter

Einstellung Eingangssignal (4-20mA, 0-20mA) über Drehschalter „S1“.

Einstellung Erkennung Leitungsbruch (Erkennung aktiv, nicht aktiv) über Drehschalter „S2“.

Erweiterungsmodul AM-AMPsignal		
Typ	Artikel-Nr.	Gewicht
AM-AMPsignal	349065	kg 0,03

Anschlussplan



Erweiterungsmodule (Add On Module)

AM-ETHERCAT für Basic Frequenzumrichter und für ECblue



Einsteckbare Add On Module zur Funktionserweiterung der Frequenzumrichter „Icontrol Basic“ und „Fcontrol Basic“ ohne integriertes Display, sowie ECblue Motoren und Ventilatoren. Mit den Erweiterungsmodulen AM-ETHERCAT können die Frequenzumrichter oder ECblue Ventilatoren in EtherCat Netzwerke eingebunden werden.

Zur Integration des Gerätes in ein EtherCat Netzwerk wird eine Gerätestammdaten-Datei (ESI-Datei) benötigt. Bei Unklarheiten über die Nutzung oder Beschaffung der ESI-Datei für dieses Erweiterungsmodul, steht Ihnen unsere Regeltechnik Support Abteilung gerne zur Verfügung.

Ausstattung/Eigenschaften

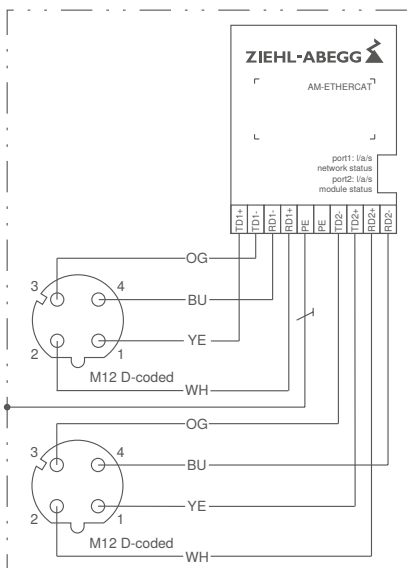
4 integrierte LED

Zur Statusanzeige und Fehlermeldung:
Netzwerk Status, Status Modul, Status Port 1 / Port 2.

Erweiterungsmodul AM-ETHERCAT

Typ	Artikel-Nr.	Gewicht
AM-ETHERCAT	349071	kg 0,03

Anschlussplan



KT00048C
12.08.2015

Erweiterungsmodule [Add On Module]

AM-BACNET für Basic Frequenzumrichter und für ECblue Ventilatoren



Einsteckbare Add On Module zur Funktionserweiterung der Basic Frequenzumrichter „Iconcontrol Basic“ und „Fcontrol Basic“ ohne integriertes Display sowie ECblue Ventilatoren.

Mit den Erweiterungsmodulen AM-BACNET können die Frequenzumrichter oder ECblue Ventilatoren in BACNET Netzwerke eingebunden werden.



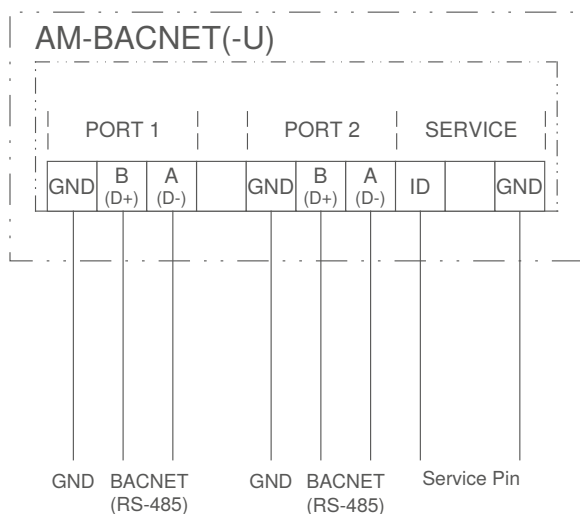
Ausstattung/Eigenschaften

4 integrierte LED

Zur Statusanzeige und Fehlermeldung

Erweiterungsmodul AM-BACNET		
Typ	Artikel-Nr.	Gewicht
AM-BACNET	349084	0,03 kg

Anschlussplan



MOSI24K0
17.10.2018



Erweiterungsmodule (Add On Module)

AM-CAN-OPEN für Basic Frequenzumrichter und für ECblue



Einsteckbare Add On Module zur Funktionserweiterung der Frequenzumrichter „Icontrol Basic“ und „Fcontrol Basic“ ohne integriertes Display sowie ECblue Motoren und Ventilatoren. Mit den Erweiterungsmodulen AM-CAN-OPEN können die Geräte in CANopen Netzwerke eingebunden werden.

Zur Integration des Gerätes in ein CANopen Netzwerk wird ein elektronisches Datenblatt (EDS Datei) benötigt. Diese wird über unsere Regeltechnik Support Abteilung kostenlos zur Verfügung gestellt.



Ausstattung/Eigenschaften

3 integrierte LED

Zur Statusanzeige und Fehlermeldung.

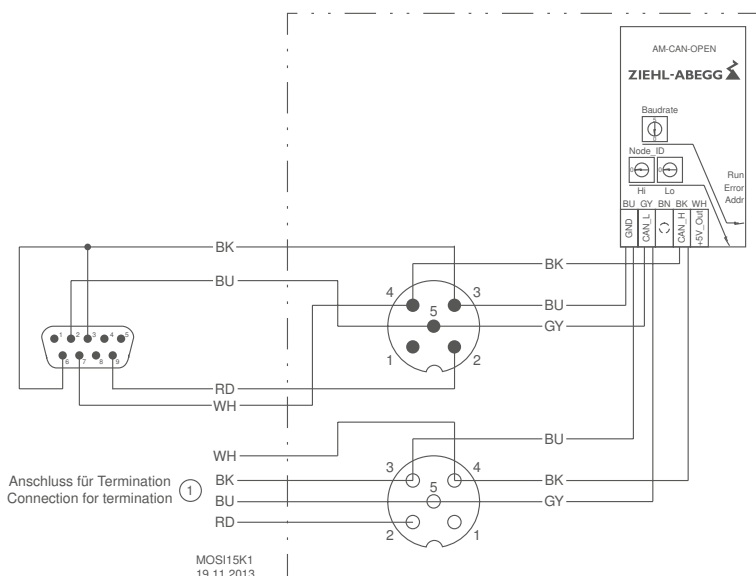
3 integrierte Drehschalter

2 Drehschalter zur manuellen Adresseinstellung.
1 Drehschalter zum Einstellen der Baudrate

Erweiterungsmodul AM-CAN-OPEN

Typ	Artikel-Nr.	Gewicht
AM-CAN-OPEN	349064	kg 0,03

Anschlussplan



Erweiterungsmodule [Add On Module]

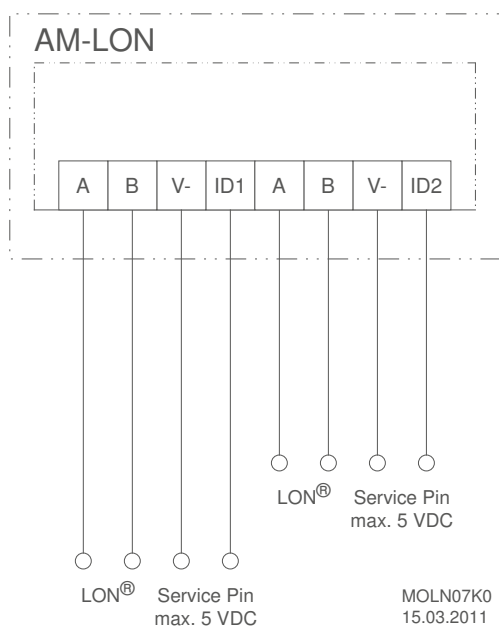
AM-LON für Basic Frequenzumrichter und ECblue



Einsteckbare Add On Module zur Funktionserweiterung der Frequenzumrichter „Icontrol Basic“ und „Fcontrol Basic“ ohne integriertes Display sowie ECblue Motoren und Ventilatoren. Mit den Erweiterungsmodulen AM-LON können die Geräte in LON Netzwerke eingebunden werden.

Erweiterungsmodul AM-LON		
Typ	Artikel-Nr.	Gewicht
AM-LON	349049	kg 0,03

Anschlussplan



Erweiterungsmodule (Add On Module)

AM-PROFIBUS (-PD) für Basic Frequenzumrichter und ECblue



Einsteckbare Add On Module zur Funktionserweiterung der Basic Frequenzumrichter „lcontrol Basic“ und „Fcontrol Basic“ ohne integriertes Display sowie ECblue Motoren und Ventilatoren.

Mit den Erweiterungsmodulen AM-PROFIBUS können die Geräte in PROFIBUS Netzwerke eingebunden werden. Mit dem AM-PROFIBUS-PD erfolgt die Einbindung in PROFIBUS-PD (Powerdrive) Netzwerke.

Zur Integration des Geräts in das PROFIBUS Netzwerk, wird eine Gerätestammdaten-Datei benötigt (GSD Datei). Diese wird über unsere Regeltechnik Support Abteilung kostenlos zur Verfügung gestellt.

Ausstattung/Eigenschaften

3 integrierte LED

Zur Statusanzeige und Fehlermeldung.

2 integrierte Drehschalter

Zur manuellen Adresseinstellung.

Automatische Baudratenerkennung

Optional lieferbare Steckverbinder

Stecker mit Anschlusslitzen 80 mm:

5-polig, M12, Wandeinbau M16, Artikel Nr. 00161258

5-polig, M12, Wandeinbau M20, Artikel Nr. 00161263

Buchse mit Anschlusslitzen 80 mm:

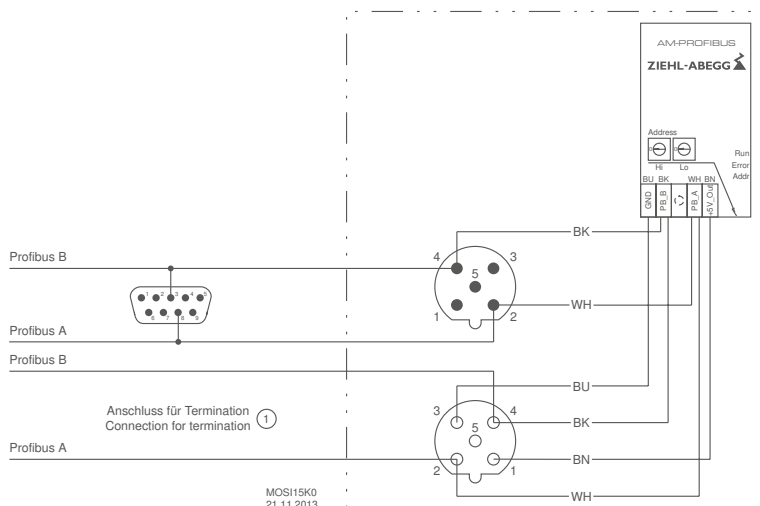
5-polig, M12, Wandeinbau M16, Artikel Nr. 00161259

5-polig, M12, Wandeinbau M20, Artikel Nr. 00161264

Erweiterungsmodul AM-PROFIBUS

Typ	Artikel-Nr.	Gewicht kg
AM-PROFIBUS	349063	0,03
AM-PROFIBUS-PD	349103	0,03

Anschlussplan



MOSI15K0
21.11.2013

Erweiterungsmodule [Add On Module]

AM-PROFINET für Basic Frequenzumrichter und für ECblue Ventilatoren



Einsteckbare Add On Module zur Funktionserweiterung der Frequenzumrichter „Icontrol Basic“ und „Fcontrol Basic“ ohne integriertes Display (sowie ECblue Motoren und Ventilatoren). Mit den Erweiterungsmodulen AM-PROFINET können die Frequenzumrichter oder ECblue Ventilatoren in PROFINET Netzwerke eingebunden werden.

Zur Integration des Gerätes in ein PROFINET Netzwerk wird eine Gerätestammdaten-Datei benötigt (GSD Datei). Bei Unklarheiten über die Nutzung oder Beschaffung dieser GSD-Datei für dieses Erweiterungsmodul, steht Ihnen unsere Regeltechnik Support Abteilung gerne zur Verfügung.



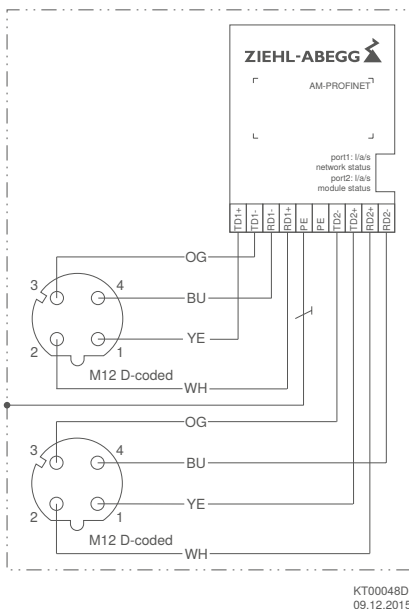
Ausstattung/Eigenschaften

4 integrierte LED

Zur Statusanzeige und Fehlermeldung:
Netzwerk Status, Status Modul, Status Port 1 / Port 2.

Erweiterungsmodul AM-PROFINET		
Typ	Artikel-Nr.	Gewicht
AM-PROFINET	349072	0,03 kg

Anschlussplan



Information

Motorschutz

Fcontrol, lcontrol

UNicon

Acontrol,
Ucontrol, Dcontrol

Trafos

Systemkomponenten

Anhang

Gateway

NETcon Gateway PROFIBUS-MODBUS



Zum Anschluss eines MODBUS-Systems an ein PROFIBUS-System.

Das Gateway arbeitet als MODBUS-Master, der über PROFIBUS angesteuert wird. Bis zu 64 MODBUS-Teilnehmer können an dem Gateway angeschlossen werden.

Wahlweise können Gruppen angeschlossener Frequenzumrichter oder EC-Motoren und Ventilatoren zeitsparend und komfortabel automatisch adressiert werden.

Das Gateway verfügt über eine USB-Schnittstelle zur Busüberwachung über einen PC/Laptop.

Zur Integration des Geräts in das PROFIBUS Netzwerk, wird eine Gerätestammdaten-Datei benötigt (GSD Datei). Diese wird über unsere Regeltechnik Support Abteilung kostenlos zur Verfügung gestellt.

Ausstattung/Eigenschaften

3 integrierte LED

Zur Statusanzeige und Fehlermeldung.

Automatische Baudratenerkennung bei Profibus

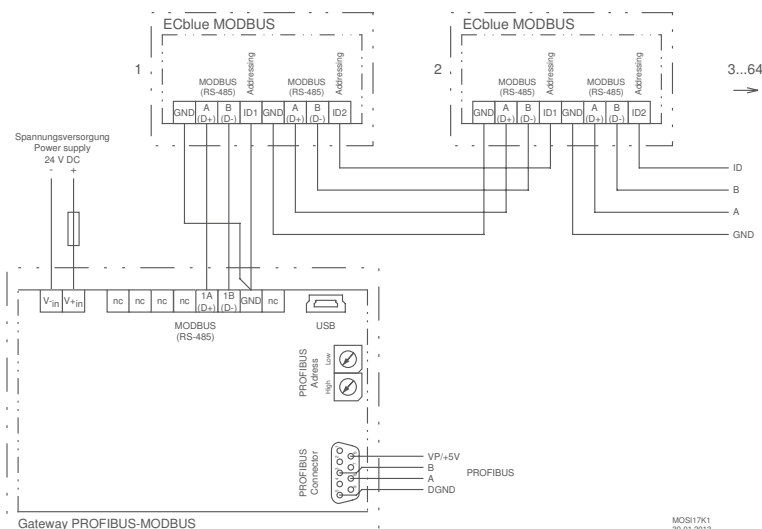
2 integrierte Drehschalter

Zur manuellen Adresseinstellung.

Gateway PROFIBUS-MODBUS

Typ	Artikel-Nr.	Gewicht kg
D-G-64NE	380094	0,08

Anschlussplan



MOS17K1
30.01.2013

Gateway

NETcon Gateway PROFINET-MODBUS



Zum Anschluss eines MODBUS-Systems an ein PROFINET-System.

Das Gateway arbeitet als MODBUS-Master, der über PROFINET angesteuert wird. Bis zu 64 MODBUS-Teilnehmer können an dem Gateway angeschlossen werden.

Die angeschlossenen MODBUS-Teilnehmer (Slaves) können zeit-sparend und komfortabel automatisch adressiert werden..

Zur Integration des Geräts in das PROFINET Netzwerk, wird eine Gerätestammdaten-Datei benötigt (GSD Datei). Diese wird über unsere Regeltechnik Support Abteilung kostenlos zur Verfügung gestellt.

Ausstattung/Eigenschaften

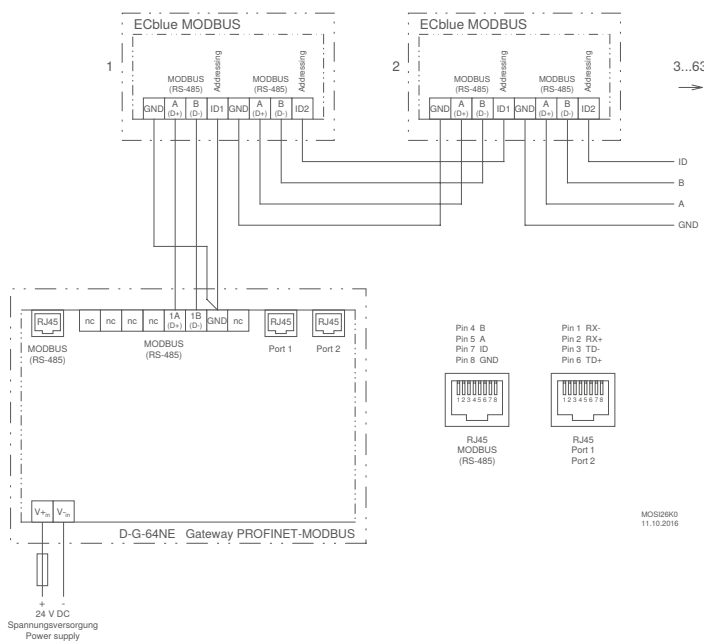
4 integrierte LED

Zur Statusanzeige und Fehlermeldung.

Gateway PROFINET-MODBUS

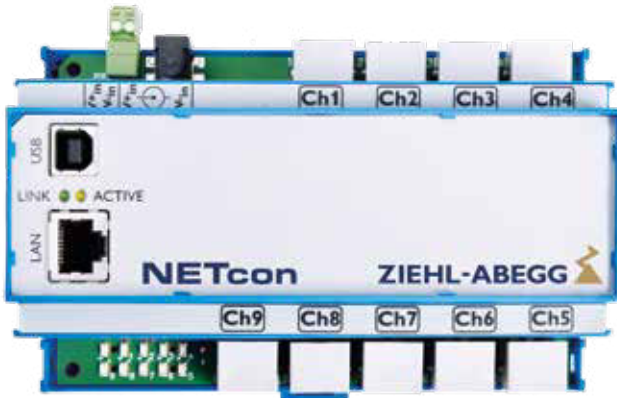
Typ	Artikel-Nr.	Gewicht
D-G-64NE	380102	kg 0,18

Anschlussplan



Gateway

NETcon Gateway MODBUS-RTU zu MODBUS TCP/IP



Anschluss von Ventilatoren/Frequenzumrichtern mit MODBUS-RTU an Ethernet.

Das Gateway dient zum Anschluss von ECblue Ventilatoren oder Frequenzumrichtern über MODBUS-RTU (MODBUS integriert oder durch Add On Modul AM-MODBUS) an eine Steuerung mit MODBUS TCP/IP.

Die angeschlossenen MODBUS-Teilnehmer (Slaves) können zeit-sparend und komfortabel automatisch adressiert werden.

Ausstattung/Eigenschaften

10 integrierte LED

9 LEDs zur Anzeige der Aktivität der Kanäle
1 Betriebsmelde LED

9 RJ45-Buchsen für MODBUS-RTU-Kanäle (9 RS485-Kanäle)

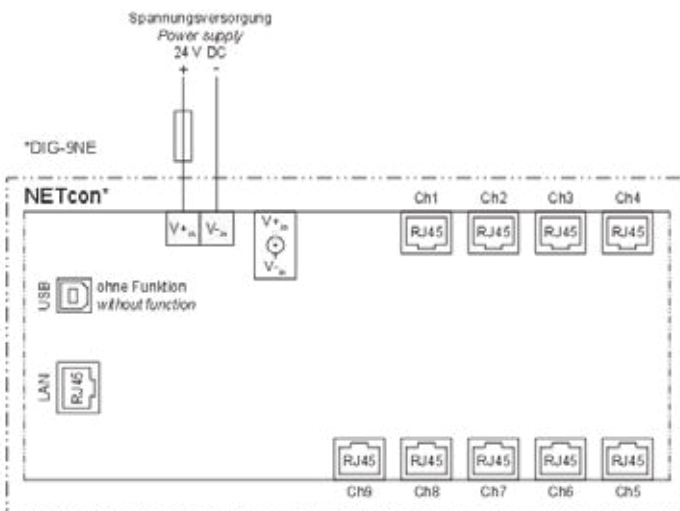
Für jeweils bis zu 63 MODBUS-RTU Knoten, insgesamt für bis zu 567 MODBUS-RTU Adressen

1 RJ45-Buchse auf der Gerätefront

Zum Anschluss an ein Ethernet Netzwerk

Gateway MODBUS-RTU zu TCP/IP		
Typ	Artikel-Nr.	Gewicht
DIG-9NE	380075	kg 0,24

Anschlussplan



EAUN140
01.02.2011



Repeater

NETcon MODBUS-Repeater (unterstützt Autoadressierung)



Das Gerät ist ein MODBUS Verstärker mit einer kompletten galvanischen Trennung. Bis zu 63 MODBUS-RTU Knoten können an diesen Repeater angeschlossen werden. Die angeschlossenen MODBUS-Teilnehmer (Slaves) können zeit-sparend und komfortabel automatisch adressiert werden.

Ausstattung/Eigenschaften

2 integrierte Schalter

2 Dip-Schalter für Einstellung von Baudrate und Paritäten

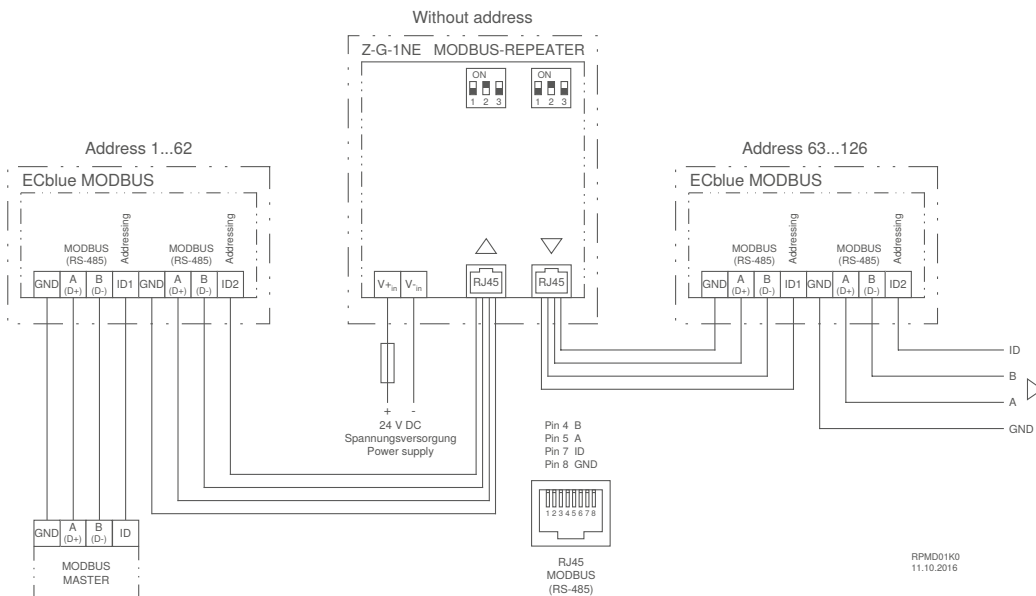
Anschlussart:

- 380097 Anschluss über 2 RJ45-Buchsen
- 380105 Anschluss über Klemmen

MODBUS-Repeater

Typ	Artikel-Nr.	Gewicht
Z-G-1NE	380097	0,09 kg
Z-G-1NE	380105	0,10 kg

Anschlussplan



Anzeige- und Bedienterminal

Für Frequenzumrichter ohne integriertes Display und ECblue



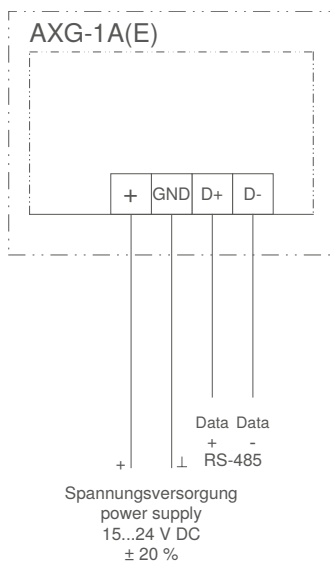
Anzeige und Bedienterminal zur Parametrierung und Bedienung der Basic Frequenzumrichter „lcontrol Basic“ und „fcontrol Basic“, sowie ECblue Motoren und Ventilatoren.

Die Basic Frequenzumrichter ohne integriertes Display und ECblue Motoren haben einen Steckplatz für die Add On Module AM-PRE-MIUM. Durch Einstecken der Add On Module kann das Bedienterminal AXG-1A(E) oder das Handterminal A-G-247NW angeschlossen werden.

Das Anzeige und Bedienterminal AXG-1A kann im IP54 Gehäuse flexibel an Anlagen oder Maschinen installiert werden. Alternativ ist es als Schalttafeleinbaugerät lieferbar (AXG-1AE).

Die Spannungsversorgung + 24 V kommt vom Frequenzumrichter, eine separate Netzversorgung ist nicht erforderlich.

Anschlussplan



AZVB02K0
17.04.2019



Technische Daten

- Spannungsversorgung: 15-24 VDC (I_{max} 24 V: 50 mA / 14 V: 80mA)
- Maximale Umgebungstemperatur: + 40 °C

Ausstattung/Eigenschaften

LC-Multifunktionsdisplay mit Klartextanzeige:

Verschiedene Menüsprachen sind auswählbar. Anzeige des Menüs vom angeschlossenen Frequenzumrichter.

1 Schnittstelle RS485:

Zum Anschluss an ein Add On Modul AM-PREMIUM. Frequenzumrichter sowie ECblue Motoren und Ventilatoren können damit parametrieren und bedient werden.

Anzeige- und Bedienterminals					
DC 15...24 V					
Typ	Artikel-Nr.	Montageart	Schutzart	Gewicht	Abmessungen (B x H x T)
				kg	mm
AXG-1A	349082	Wandmontage	IP54	0,56	166 x 175 x 60
AXG-1AE	349083	Schalttafeleinbau	IP00	0,45	182 x 118 x 57,5

Information

Motorschutz

Fcontrol, Icontrol

UNIcon

Acontrol, Ucontrol, Dcontrol

Tratos

Systemkomponenten

Anhang

Handterminal

Parametrierung der Basic Frequenzumrichter und ECblue



Handterminal zur Parametrierung und Bedienung der Basic Frequenzumrichter „Icontrol Basic“ und „Fcontrol Basic“, sowie ECblue Motoren und Ventilatoren.

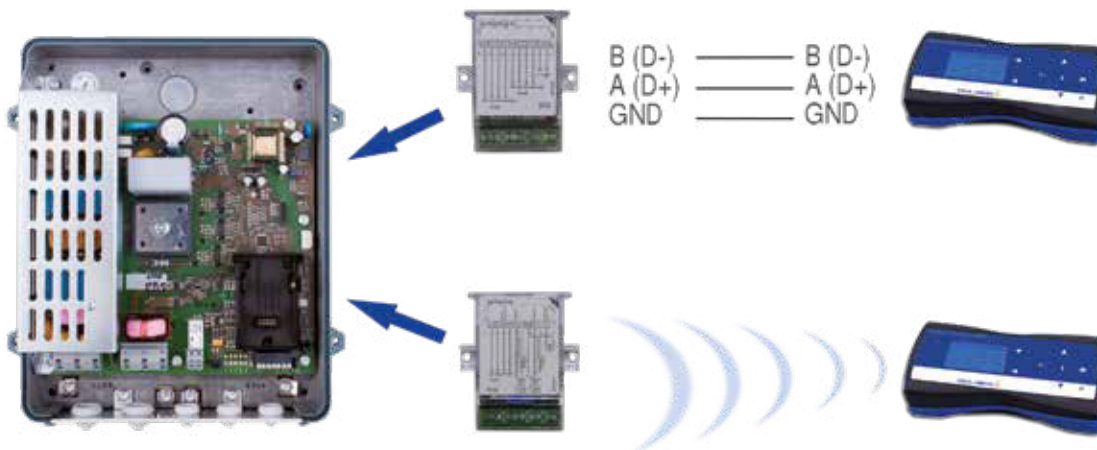
Die Basic Frequenzumrichter ohne integriertes Display und ECblue Motoren mit Steckplatz können um die Add On Module AM-MODBUS oder AM-PREMIUM erweitert werden. Durch Einstecken der Add On Module kann an diesen das Bedienterminal A-G-247NW angeschlossen werden.

Bei Verwendung der Add On Module AM-MODBUS-W oder AM-PREMIUM-W kann die Kommunikation ohne Kabel, per Funk mit diesem Bedienterminal erfolgen.

Das Handterminal ermöglicht das Abspeichern von Datensätzen und die Übertragung dieser auf weitere Geräte.

Anwendungsbeispiel

Wahlweise Anschluss des Handterminals über Kabel (Verbindung per Schnittstelle RS485, MODBUS RTU) oder Kommunikation per Funk.



Technische Daten

- Spannungsversorgung extern:
über Steckernetzgerät (1~ 230 V, 50/60 Hz)
- Spannungsversorgung intern:
3 x Mignon Akkus (NIMh 1,2 V)

Ausstattung/Eigenschaften

LC-Multifunktionsdisplay mit Klartextanzeige:
Verschiedene Menüsprachen wählbar

1 x Mini USB-Schnittstelle:
Spannungsversorgung / Datentransfer mit einem PC

1 x Schnittstelle RS485:
Zum Anschluss an ein Add On Modul AM-MODBUS oder AM-PREMIUM. Frequenzumrichter, ECblue Motoren und Ventilatoren können damit parametrieren und bedient werden. Es besteht die Möglichkeit Datensätze zu speichern und auf diese Geräte zu übertragen.

Datenübertragung per Funk:
Zur Kommunikation mit Add On Modul AM-MODBUS-W oder AM-PREMIUM-W.

Handterminal		
Typ	Artikel-Nr.	Gewicht kg
A-G-247NW	380090	0,42

Information

Motorschutz

Fcontrol, lcontrol

UNicon

Acontrol,
Ucontrol, Dcontrol

Tratos

Systemkomponenten

Anhang

Auswahlverstärker

Auswahl des stärksten, anliegenden Sensorsignals



Bei der Regelung von Ventilatoren auf Kühlern und Verflüssigern gibt es in Anlagen, die mehrere Kältekreisläufe haben, mehrere Sensoren.

In dieser Anwendung ist die Auswahl des höchsten Sensorsignals erforderlich, welches zum Regelgerät weitergeleitet wird. Durch den Auswahlverstärker AWW-K2 erfolgt die Auswahl des höchsten Drucksignals (Kältemitteldruck). Alternativ kann auch das höchste Temperatursignal eines Temperatursensors TF... ausgewählt werden.

Die Speisung des AWW-K2 zuzüglich angeschlossener Sensoren, kann über das Regelgerät erfolgen.

Eingang für Sensoren oder Drehzahlvorgaben durch



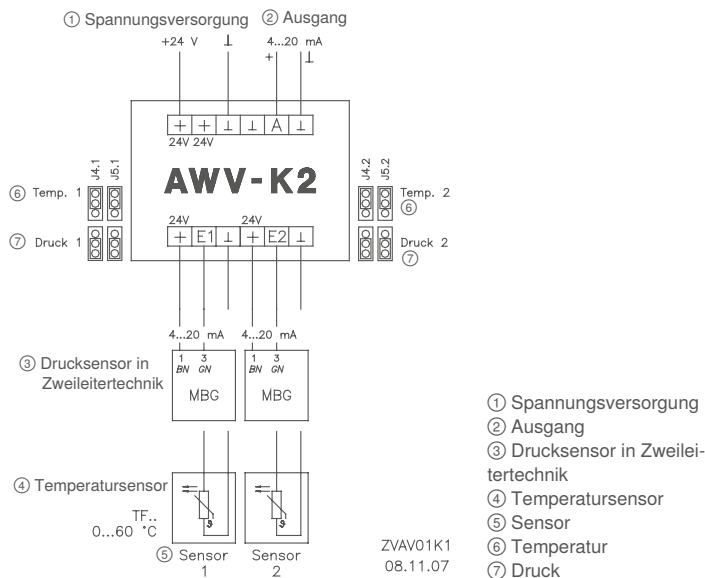
0-30
0-50
bar

Anschluss von Drucksensoren (Kältetechnik),
z. B. Sensoren Typ MBG..., Messbereich 0...30 bar, 0...50 bar



Anschluss von Temperatursensoren Typ TF
(nur bei AWW-K2)

Anschlussplan



Ausstattung/Eigenschaften

Leuchtdioden

Zur Anzeige des durchgeschalteten Sensorsignals

Analoge Eingänge für Sensoren

Anschlussmöglichkeit von Drucksensoren 4 – 20 mA (ZIEHL-ABEGG Sensoren MBG...).

Neben der Anschlussmöglichkeit von Drucksensoren alternativ Anschlussmöglichkeit von ZIEHL-ABEGG Temperatursensoren TF...

Optionale Ausstattung

- Gehäuse mit Klarsichtdeckel IP54. Art. Nr. 349069
Maße (B x H x T): 105 x 175 x 110 mm
- Netzgerät „STEP POWER“ Art. Nr. 380067
Maße (B x H x T): 54 x 90 x 61 mm

Auswahlverstärker AWV					
DC 24 V					
Typ	Artikel-Nr.	Maximale Umgebungstemperatur °C	Schutzart	Gewicht kg	Abmessungen (B x H x T) mm
AWV-K2	380005	40	IP20	0,11	48 x 96 x 42

Information

Motorschutz

Fcontrol, lcontrol

UNIcon

Acontrol, Ucontrol, Dcontrol

Tratos

Systemkomponenten

Anhang



Hauptschalter für EC-Ventilatoren

1~/3~ Zenec mit Bypassfunktion

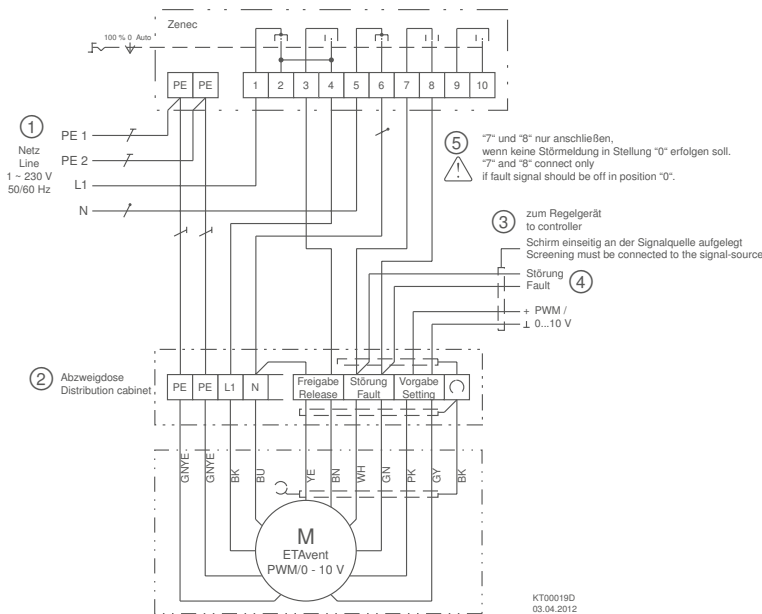


Hauptschalter Zenec für 1~/3~ EC-Ventilatoren der Baureihen ETA-vent und ECblue mit 100% Funktion.

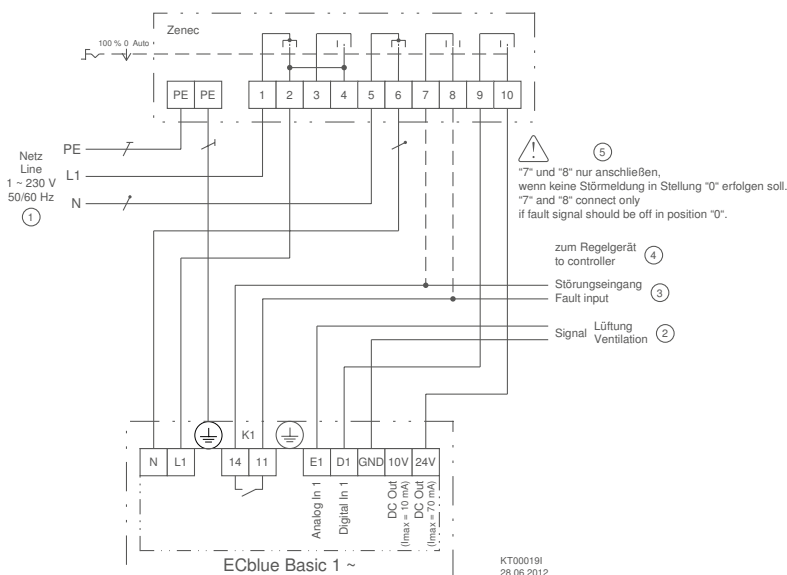
EC-Ventilatoren werden über ein externes Steuersignal angesteuert, z. B. 0 – 10 V. Falls aufgrund eines technischen Defekts das Steuersignal ausfällt, kann mit dem Zenec der angeschlossene EC-Ventilator manuell auf 100 % geschaltet werden. Hierzu muss der EC-Ventilator über die Ansteuerungsmöglichkeit für die 100 % Funktion verfügen. ETAvent Ventilatoren und ECblue für die Landwirtschaft haben diese Funktion üblicherweise. Besonders in der Tierhaltung ist die Funktion sehr wichtig, um die Belüftung im Stall zu gewährleisten.

Als weitere Funktion kann der Zenec die Störmeldung unterdrücken, die von einem externen Regelgerät ausgegeben würde, wenn der Zenec auf Stellung „0“ geschaltet wird.

Anschlussplan



- ① Netz 1~ 230 V 50/60 Hz
- ② Abzweigdose
- ③ zum Regelgerät
- ④ Störung
- ⑤ [7] und [8] nur anschließen, wenn keine Störmeldung in Stellung 0 erfolgen soll



- ① Netz 1~ 230 V 50/60 Hz
- ② Signal Lüftung
- ③ Störungseingang
- ④ zum Regelgerät
- ⑤ [7] und [8] nur anschließen, wenn keine Störmeldung in Stellung 0 erfolgen soll



Ausstattung / Eigenschaften

Ausführung

Zur Kombination mit 1~ und 3~ EC-Ventilatoren welche die Ansteuerungsmöglichkeit für die 100 % Funktion unterstützen: 1~ ETAvent und 1~/3~ ECblue für die Landwirtschaft.

Schalterstellungen

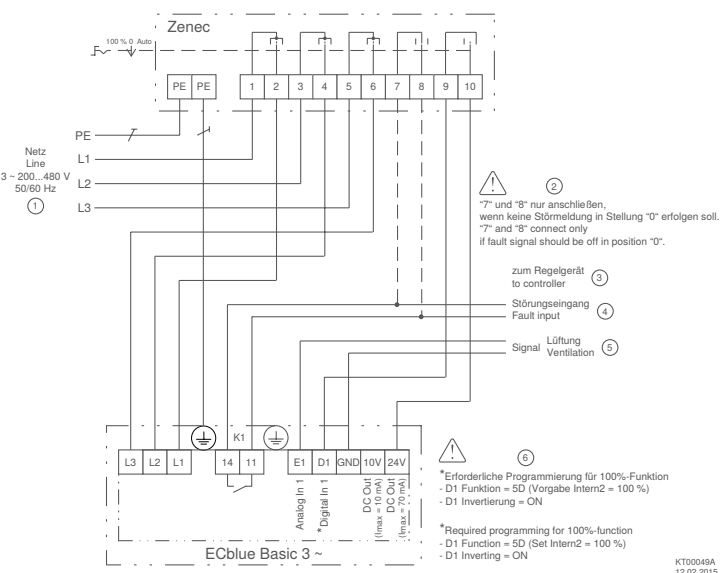
100 %: Volle Drehzahl des EC-Ventilators

0: Ventilator abgeschaltet. Der Schalter ist in dieser Stellung mit einem Vorhängeschloss abschließbar

Auto: Regelbetrieb über externes Vorgabesignal

**Hauptschalter
1~/3~**

Typ	Artikel-Nr.	Bemessungsstrom	Max. Vorsicherung	Minimale Umgebungstemperatur	Maximale Umgebungstemperatur	Schutzart	Gewicht	Abmessungen (B x H x T)
		A	A	°C	°C		kg	mm
Zenec	349068	20	25	-25	60	IP65	0,24	90,5 x 90,5 x 107



- ① Netz 3~ 200...480 V 50/60 Hz
 - ② [7] und [8] nur anschließen, wenn keine Störmeldung in Stellung 0 erfolgen soll
 - ③ zum Regelgerät
 - ④ Störungseingang
 - ⑤ Signal Lüftung
 - ⑥ Erforderliche Programmierung für 100%-Funktion
- D1 Funktion = 5D (Vorgabe Intern2 = 100 %)
- D1 Invertierung = ON

7 und *8* nur anschließen, wenn keine Störmeldung in Stellung "0" erfolgen soll.
7 and *8* connect only if fault signal should be off in position "0".

*Erforderliche Programmierung für 100%-Funktion
- D1 Funktion = 5D (Vorgabe Intern2 = 100 %)
- D1 Invertierung = ON

*Required programming for 100%-function
- D1 Function = 5D (Set Intern2 = 100 %)
- D1 Inverting = ON

KT00049A
12.02.2015

Hauptschalter mit Bypassfunktion

Geregelter Betrieb und 100% Betrieb von Ventilatoren am Frequenzumrichter



Die Hauptschalter haben drei Schalterstellungen.

In Stellung 1 bzw. Auto wird ein angeschlossener Frequenzumrichter versorgt. Der geregelte Ausgang des Frequenzumrichters geht zurück auf den Schalter, der beispielsweise Ventilatoren damit versorgt.

100% bzw. Bypass bedeutet die angeschlossene Netzversorgung wird direkt auf Ventilatoren oder Motoren geschaltet. Dieses ermöglicht einen 100% Betrieb in bestimmten Situationen, beispielsweise einen Notbetrieb. Ein integrierter Hilfskontakt meldet diese Schalterstellung.

In Stellung 0 bzw. Aus ist der Schalter mit einem Vorhängeschloss abschließbar.

Für die Kombination mit Frequenzumrichter ohne Sinusfilter gibt es EMV Einsätze, die in die Schalter eingelegt werden können.

Ausstattung/Eigenschaften

Ausführungen

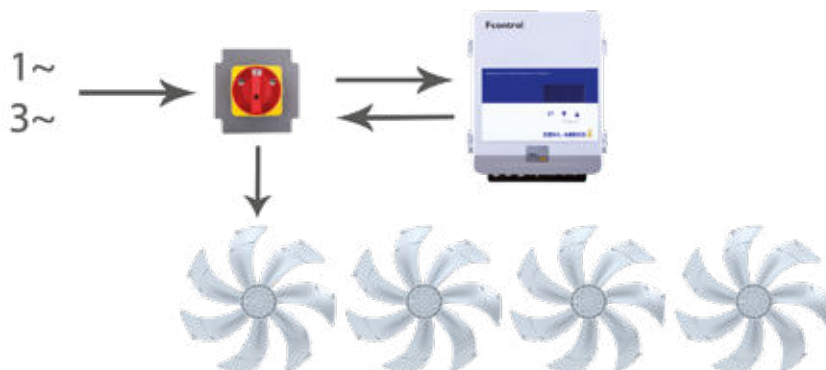
Zur Kombination mit 1~ oder 3~ Regelgeräten (z. B. Frequenzumrichter Fcontrol, Spannungsregelgeräte). Netzversorgung 1~ oder 3~.

Hauptschalter

Netz	Typ	Artikel-Nr.	Max. Vorsicherung	Minimale Umgebungstemperatur	Maximale Umgebungstemperatur	Schutzart	Gewicht	Abmessungen (B x H x T)
			A	°C	°C		kg	mm
1~ 230V 50/60Hz	S-E-20	349048	25	-25	40	IP65	0,30	90,5 x 90,5 x 139
3~ 690V 50/60Hz	S-D-25	349035	35	-25	40	IP65	0,60	115 x 115 x 163
3~ 690V 50/60Hz	S-D-50	349040	63	-25	40	IP65	1,15	145 x 145 x 188

Anwendungsbeispiel

Eine Gruppe Ventilatoren wird über Frequenzumrichter Fcontrol geregelt. In bestimmten Situationen kann der Frequenzumrichter umgangen werden, die Netzversorgung wird im Bypassbetrieb direkt auf die Ventilatoren geschaltet.



Leergehäuse



Leergehäuse liefern wir als Zubehör zu ZIEHL-ABEGG Regeltechnik Produkten oder als Gehäuse für Zusatzgeräte. Das Gehäuse mit Klarsichtdeckel (**Artikel Nr. 349069**) kann beispielsweise für das Motorschutzgerät für Kaltleiter U-EK... oder für den Auswahlverstärker AWV... verwendet werden. Das Gehäuse mit geschlossenem Kunststoffdeckel (**Artikel Nr. 00154598**) hat ein Aluminium Druckguss Unterteil und kann somit auch Elektronik aufnehmen, die Wärme abführen muss.

Leergehäuse				
Typ	Artikel-Nr.	Schutzart	Gewicht	Abmessungen (B x H x T)
			kg	mm
Leergehäuse (-teile)	00154598	IP54	1,42	240 x 284 x 115
Leergehäuse (-teile)	349069	IP65	0,41	101 x 174 x 111

Netzgerät

STEP POWER



Zur Bereitstellung von Kleinspannung (Versorgung von Zusatzgeräten oder Sensoren) steht das Netzgerät STEP POWER zur Verfügung.

- **Artikel Nr. 380067**
- Nennspannung: 1~ 100...240 V
- 50/60 Hz
- Ausgangsspannung: 24 V DC
- Nennstrom sekundär: 1,75 A
- Montage auf Hutschiene (Schaltschrankeinbau)
- Maße B x H x T: 90 x 54 x 61mm

Information

Motorschutz

Fcontrol, lcontrol

UNicon

Acontrol, Ucontrol, Dcontrol

Tratos

Systemkomponenten

Anhang



Allgemeine Hinweise

Die im Katalog enthaltenen Informationen und Daten sind nach bestem Wissen erstellt und entbinden Sie nicht von der Pflicht, die tatsächliche Eignung der darin enthaltenen Produkte auf die von Ihnen beabsichtigte, jeweilige Anwendung hin zu prüfen.

Der Auftraggeber ist verpflichtet, sofern er sich bei der Bestellung nicht auf Katalogangaben bezieht, dem Lieferer allgemeine Angaben über Verwendungszweck, Einbauart, Betriebsbedingungen und sonstige zu berücksichtigende Bedingungen zu machen.

ZIEHL-ABEGG SE behält sich Maß- und Konstruktionsänderungen vor, die dem technischen Fortschritt dienen.

Dieser Katalog enthält Informationen zur Orientierung. Für die Richtigkeit aller Angaben kann keine Gewähr übernommen werden und es können keine Rechtsansprüche abgeleitet werden. Der Nachdruck, auch auszugsweise, ist nur mit schriftlicher Genehmigung möglich.

Copyright

Das Urheberrecht des Katalogs liegt für den gesamten Inhalt ausschließlich bei ZIEHL-ABEGG SE. Der Katalog ist zur Nutzung für den bestimmungsgemäßen Bedarf bestimmt und darf ohne unsere ausdrückliche schriftliche Zustimmung weder an Dritte weitergegeben, noch dessen Inhalte, auch auszugsweise, veröffentlicht werden.

Die Königsklasse



© ZIEHL-ABEGG SE - 0071 1236 - DE - MA - 06/2021 - pdf - Dieser Katalog enthält Informationen zur Orientierung. Für die Richtigkeit aller Angaben kann keine Gewähr übernommen werden und es können keine Rechtsansprüche abgeleitet werden. Der Nachdruck, auch auszugsweise, ist nur mit schriftlicher Genehmigung möglich.

